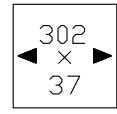
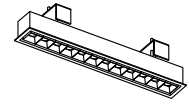
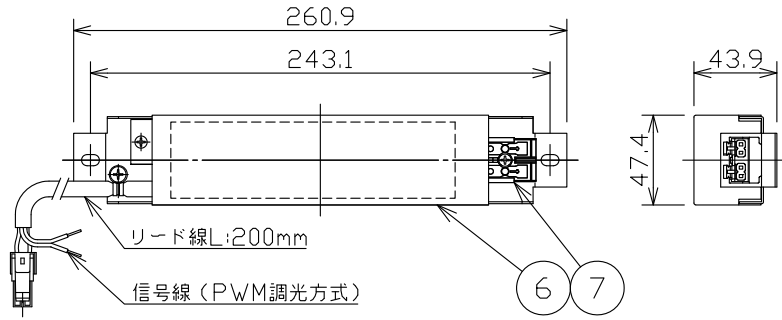
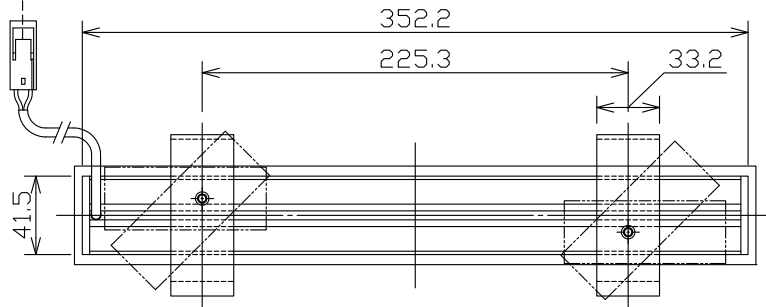


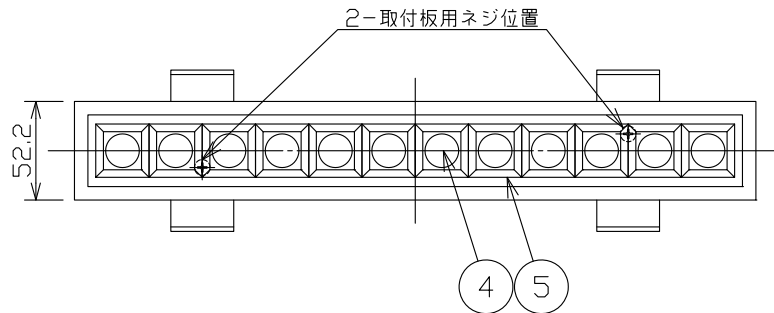
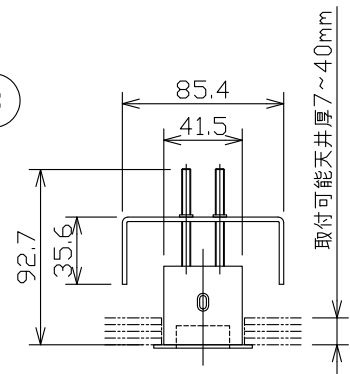
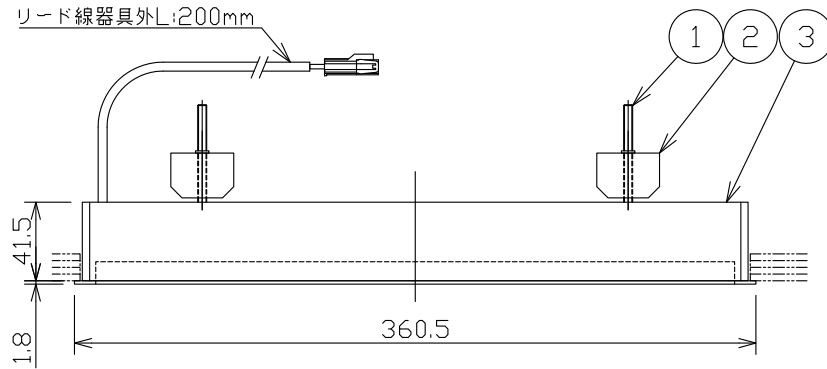
180522



切込寸法



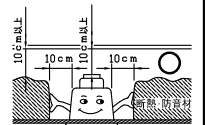
リード線器具外L:200mm



△ 安全上のご注意

- 一般屋内用器具です。屋外や、水気、湿気のある所には取付け出来ません。絶縁不良による感電・火災の原因となることがあります。
- 天井埋込み専用器具です。傾斜天井、壁面、床面には取付けないでください。指定外取付けは、火災・落下のおそれがあります。
- 断熱材、防音材で覆って取付けないでください。過熱による火災のおそれがあります。

M形



- 被照射面とは0.1m以上離してください。過熱による火災のおそれがあります。

定格表	
入力電圧	AC100V
周波数	50/60Hz
入力電流	0.23A
消費電力	21W
器具光束	1570lm

※専用電源同梱 (PWM調光方式)

13				6	電源ボックス		1		器具	天井埋込専用
12				5	ルーバー	樹脂	1	黒色	タイプ	34°+15°タイプ
11				4	レンズ	樹脂	12	クリア		電源別置タイプ
10				3	本体	AS	1	白色	適合	LEDユニット (4000K)
9				2	取付板	SGCC	2	防錆処理	ランプ	17 Wx1
8				1	取付板固定ネジ	SS	2	-	色種	
7	端子台	PC	1	白色	品番	品名	材質	数量	摘要	カタログ
第三角法		作図	商品部	単位	mm	尺度	質量	0.68 kg		番号
										J-619W
										型番
										P3JJ-04Z2-1W

※本品の規格および外観は改良のため予告なしに変更する事がありますので、あらかじめご了承ください。