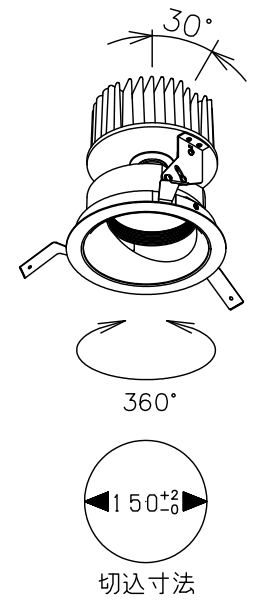
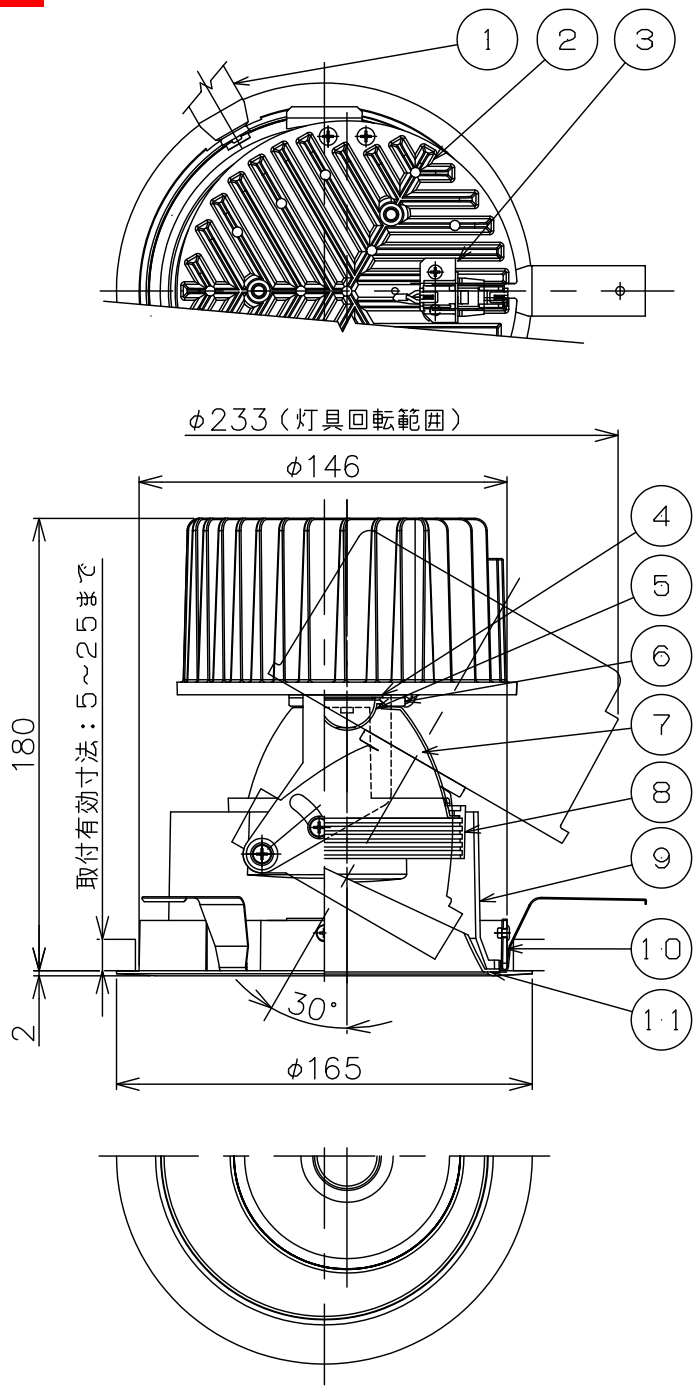


140711 151202 170719



適合電源装置 (別売)

		定格消費電力	
		100V	200V
Z6192	PWM信号制御方式調光電源(5~100%)	50W	49W

3) 周囲温度: 5~35°Cで使用してください。

2) やわらかい天井(ロックウール)に対しての取付けは、天井材補強を行ってください。

注記1) 近接照射限度 : 0.3m [可燃物を0.3m未満で照射しないこと]

13				6	LEDコネクタ	セラミック	1		
12				5	シリコンカバー	シリコン	1	半透明	
11	下面反射鏡	AP	1	電解クリアアルマイト仕上	4	LED	1	4000lmタイプ	
10	トリムリング	ADC	1	白色塗装	3	リセプタクルハウジング	PP	1	白色 7A300V
9	ターンリング	ADC	1	黒色塗装	2	ヒートシンク	ADC	1	黒色アルマイト
8	フード	ADC	1	黒色塗装	1	トリツケバネ	SUP	3	熱処理
7	反射鏡	AP	1	電解クリアアルマイト仕上					
第三角法		作図	開発	単位	mm	尺度	—	質量	1.5 kg

△ 安全上のご注意

- 一般屋内用器具です。屋外や、水気、湿気のある所には取付け出来ません。絶縁不良による感電・火災の原因となることがあります。
- 天井埋込み専用器具です。傾斜天井、壁面、床面には取付けないでください。指定外取付けは、火災・落下のおそれがあります。
- 断熱材、防音材で覆って取付けないでください。過熱による火災のおそれがあります。

M形

フロアリング工法不可 密閉施工不可

- 被照射面とは0.3m以上離してください。過熱による火災のおそれがあります。

器具タイプ	・ 屋内専用(M形) ・ ワイドタイプ	
使用光源	・ LED 4000lmタイプ ・ 色温度3500K Ra85	
色種		
カタログ番号	J522CN	型番 0AJJ-71B9-1N

※本品の規格および外観は改良のため予告なしに変更する事がありますので、あらかじめご了承ください。