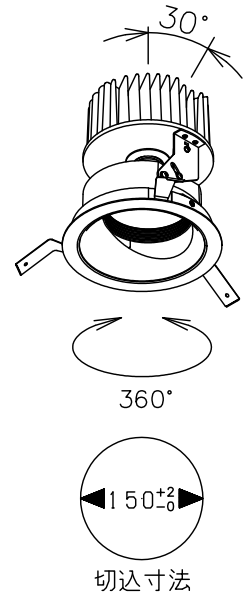
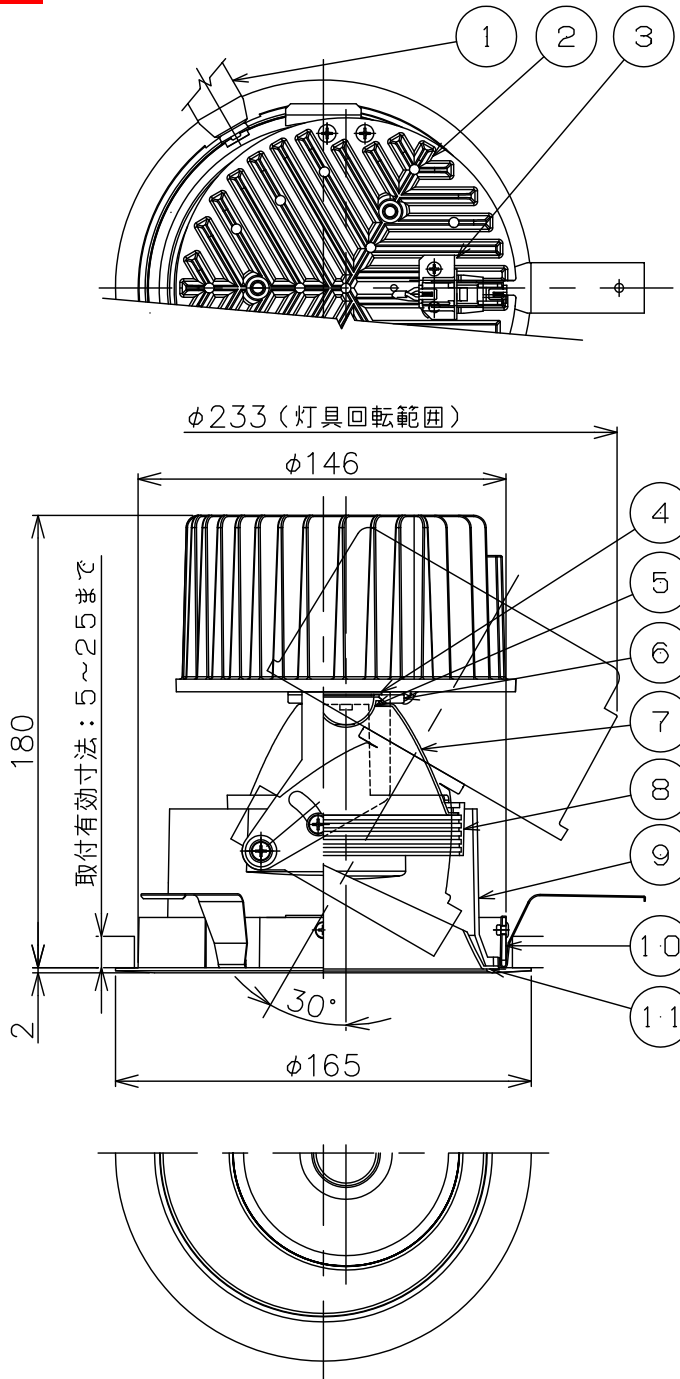


140711 151202 170719



適合電源装置 (別売)

		定格消費電力	
		100V	200V
Z6192	PWM信号制御方式調光電源(5~100%)	50W	49W

3) 周囲温度: 5~35°Cで使用してください。

2) やわらかい天井(ロックウール)に対しての取付けは、天井材補強を行ってください。

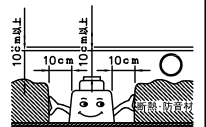
注記1) 近接照射限度 : 0.3m [可燃物を0.3m未満で照射しないこと]

13				6	LEDコネクタ	セラミック	1		
12				5	シリコンカバー	シリコン	1	半透明	
11	下面反射鏡	AP	1	電解クリアアルマイト仕上	4	LED	1	4000lmタイプ	
10	トリムリング	ADC	1	白色塗装	3	リセプタクルハウジング	PP	1	白色 7A300V
9	ターンリング	ADC	1	黒色塗装	2	ヒートシンク	ADC	1	黒色アルマイト
8	フード	ADC	1	黒色塗装	1	トリツケバネ	SUP	3	熱処理
7	反射鏡	AP	1	電解クリアアルマイト仕上					
第三角法		作図	開発	単位	mm	尺度	—	質量	1.5 kg

△ 安全上のご注意

- 一般屋内用器具です。屋外や、水気、湿気のある所には取付け出来ません。絶縁不良による感電・火災の原因となることがあります。
- 天井埋込み専用器具です。傾斜天井、壁面、床面には取付けないでください。指定外取付けは、火災・落下のおそれがあります。
- 断熱材、防音材で覆って取付けないでください。過熱による火災のおそれがあります。

M形



フローイング工法不可 密閉施工不可

- 被照射面とは0.3m以上離してください。過熱による火災のおそれがあります。

器具タイプ

- ・屋内専用(M形)
- ・フラッドタイプ

使用光源

- ・LED 4000lmタイプ
- ・色温度3500K Ra85

色種

カタログ番号

J521CN 型番 0AJJ-67B6-1N