

保守とお手入れ

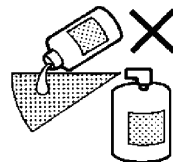
△ 注意 必ず電源を切ってください。感電・やけどの原因になります。

- LEDユニットの寿命は、約 40,000 時間です。
 推定寿命はLEDの照度が初期値の70%に減退するのにかかる時間です。
 寿命を越えても点灯し続けますが、十分な性能が得られませんので、
 あらたな器具の施工をお勧めいたします。



お願い

- ◇器具のお手入れの際に、ガソリンやシンナー・ベンジン等揮発物で拭いたり、
 殺虫剤をかけたりしないでください。**変色・破損の原因**となります。
 汚れがひどい場合は、やわらかい布を中性洗剤に浸し、よくしぼってふきとり、乾いたら
 柔らかい布で仕上げてください。
- ◇ぬれた手で器具にさわらないでください。**感電するおそれ**があります。
- ◇点灯中及び消灯直後のLEDユニット周辺にさわらないでください。**やけどをするおそれ**があります。



お読みになりましたら、この取扱説明書はいつでも見られる所に大切に保管してください。



商品に関するご相談およびお問い合わせは、器具本体の表示に書いてある型番をご確認のうえ、お買い上げいただきました販売所・工事店へお気軽にご連絡ください。部品についてのお問い合わせは、「各部のなまえと取付かた」のイラストをご参照ください。

お客様相談窓口
 ナビダイヤル 0570-550-575
 (全国共通番号) 携帯OK
 受付時間(土日祝を除く) 9:00~17:00
 通話料はお客様のご負担となります
 PHSからは接続できません
<http://www.yamagiwa.co.jp/>

取扱説明書

・GEM・ DOWNLIGHT WALLWASHER



このたびは、ヤマギワの照明器具をお買い上げくださり誠にありがとうございます。
 この説明書をよくごらんのうえ、正しく取り付け、正しくご使用ください。
 お読みになりましたら、この取扱説明書は大切に保管してください。

ご注意：電気工事は電気工事店（有資格者）におまかせください。一般の方の工事は法律で禁止されています。

目次

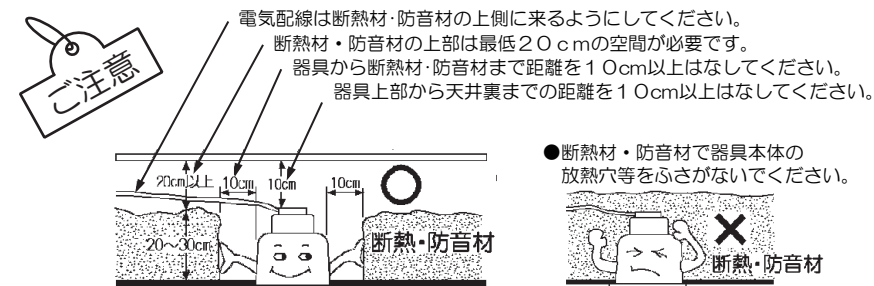
- 1 ページ：照明器具の取付（施工）についての安全上のご注意、お願い
- 2 ページ：各部のなまえと取付かた、調光装置について
- 3 ページ：定格表、照明器具ご使用についての安全上のご注意
- 4 ページ：保守とお手入れ、アフターサービスのお問い合わせ

照明器具の取付（施工）についての安全上のご注意

△ 警告

!	<p>火災のおそれがあります</p> <ul style="list-style-type: none"> ◇電源接続の際は、取扱説明書の取付方法にしたがって確実に行ってください。 ◇電気工事は電気設備技術基準及び内線規定にしたがって確実に行ってください。
	<p>落下によるけがのおそれがあります</p> <ul style="list-style-type: none"> ◇取付は取扱説明書の取付方法にしたがって確実に行ってください。 ◇器具の取付けは、取付場所（天井）の強度を確認し、質量に耐える所に確実に行ってください。 強度が不足している場合は、補強工事をしてから取付けてください。
	<p>感電のおそれがあります</p> <ul style="list-style-type: none"> ◇工事が完了するまでは、必ず電源を切っておいてください。 ◇アース工事は電気設備基準及び内線規定にしたがって確実に行ってください。
<p>火災のおそれがあります</p> <ul style="list-style-type: none"> ◇断熱材・防音材で覆わないでください。 ◇器具本体に電源線を接触させないでください。 	

断熱材・防音材をご使用の場合の施工方法について



- ◇住宅の断熱施工された天井には使用できません。法律で禁じられてます。
- ◇断熱材で覆わないでください。火災の原因になります。
- ◇住宅以外の建物に使用するときは、左図のように行ってください。

△ 注意

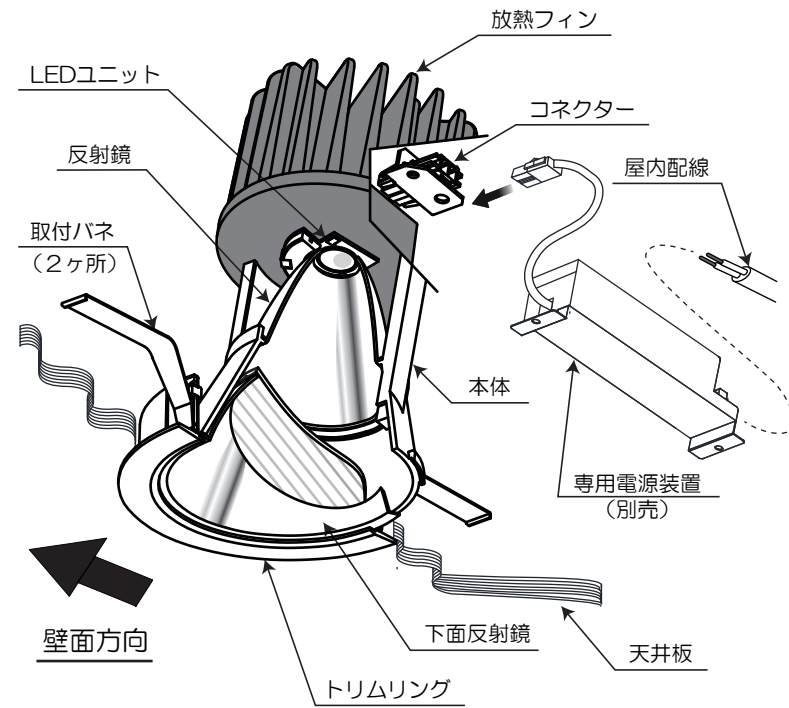
- ◇電気工事は電気工事店（有資格者）におまかせください。一般の方の工事は法律で禁止されています。
- ◇施工は取扱説明書にしたがって確実に行ってください。**落下・感電・火災の原因**となります。
- ◇断熱材・防音材をかぶせて使用しないでください。**火災の原因**となります。
- ◇器具を改造しないでください。**落下・感電・火災の原因**となります。
- ◇天井埋込専用ですので、壁取付けや天井直付けおよび傾斜天井への取付けはしないでください。**落下・感電・火災の原因**となります。
- ◇表示された電源電圧（**定格電圧±6%**）以外の電圧で使用しないでください。**感電・火災の原因**となります。
- ◇この器具は専用調光器にて調光が可能です。専用調光器以外には接続しないでください。**火災の原因**となります。
- ◇器具の使用環境温度は**5~35℃**、湿度**85%以下**の場所に設置してください。誤って高温の所に設置しますと**火災の原因**となることがあります。
- ◇アース工事が必要な器具は、電気設備技術基準及び内線規定にしたがってアース工事を行ってください。不備がありますと**感電・火災の原因**となります。

お願い 電気工事店様へ…工事が終わりましたら、この取扱説明書を、必ずお客様へお渡しください。

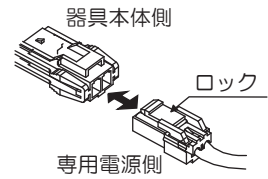
各部のなまえと取付かた

(図は器具を省略、抽象化したものです)

注意 必ず、電源が切っていることを確認してから、作業を開始してください。

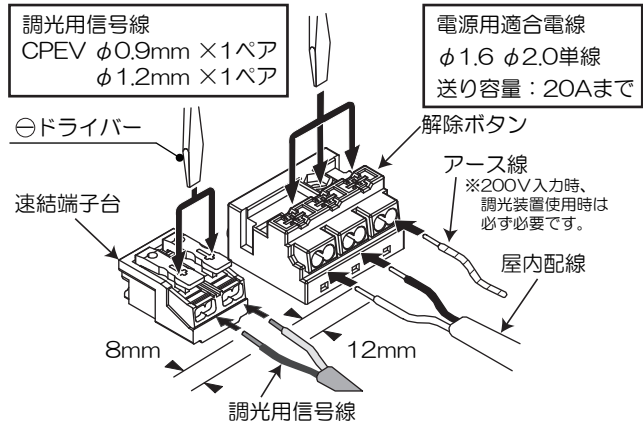


※コネクターについて



■コネクターはロックがかかるまで確実に差し込んでください。はずす時はロックを上から押して、解除して引き抜いてください。

(図1)



■屋内配線・アース線および調光用信号線の被覆をむいて、矢印の方向に、止まるまでくっつき差し込んだ後、引っ張ってみて抜けないことを確認してください。外すときは、解除ボタンを①ドライバー等で押し込んで外してください。

1. 取付まえの確認をする

取付部の強度は器具質量に十分耐えるようにします。不備があると**器具落下の原因**となります。また、取付工事を開始する前に、屋内配線への電源を必ず切っておいてください。不備があると**感電・不点灯・器具破損の原因**となります。

2. 切込寸法に従って天井に切込穴をあける

“定格表”を参考に天井に切込穴をあけます。切込寸法公差は**±2、-0 mm**としてください。必要に応じて天井切込穴の周りに野縁を組込んでください。不備があると**器具落下の原因**となります。

3. 器具本体と専用電源装置 (別売) を結線する

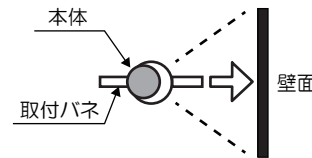
器具上面にあるコネクターと専用電源装置のコネクターを接続して、確実に結線します。不備があると**不点灯の原因**となります。また接続する際は専用電源装置の入力電源がOFFであることを確認してください。不備があると**LED・専用電源装置が破損するおそれ**があります。

4. 屋内配線、調光用信号線およびアース線を端子台に接続する (図1)

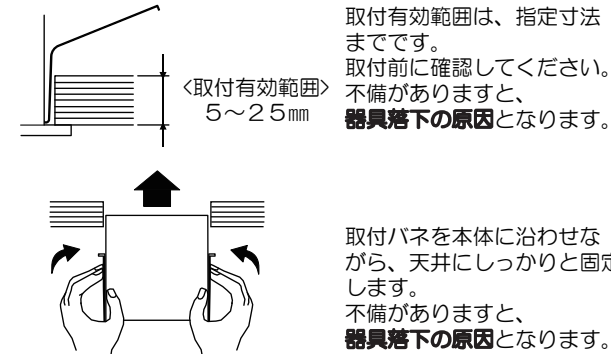
屋内配線、調光用信号線およびアース線の被覆を端子台上のストリップゲージにしたがって剥いて、専用電源装置 (別売) 上の速結端子台に確実に差し込みます。端子台の送り容量を超えるなど、不備があると**火災・感電・不点灯の原因**となります。また器具本体に屋内配線を接触させないでください。不備があると**火災・感電の原因**となります。

5. 器具本体を取付ける (図2)

専用電源装置、器具本体の順に切込穴に入れ、2ヶ所の取付パネで確実に固定します。不備があると**器具落下の原因**となります。※器具本体はトリムリングに貼られた方向指示シールを照射壁面に向けて取付けます。不備があると**正しい光の効果が得られません**。



(図2)



調光装置について

- 調光範囲は5%~100%です。
- 調光用コントローラは、専用のものをご使用ください。
- 調光用コントローラによっては下限値で光がちらつくことがあります。下限設定可能な調光用コントローラをご使用ください。詳細についてはお問い合わせください。

定格表

■器具本体 本品の規格および外観は改良のため予告なしに変更することがありますのでご了承ください。

切込寸法 (単位mm)	器具タイプ	カタログNo. / 型番	LED光源タイプ	被照射面 限度距離	器具寸法	材質・仕上げ	質量
φ100	ウォールウォッシャー	J518AN/OAJJ-53B0-1N	電球色タイプ(2700K)	0.1m	φ95 153 φ110 取付有効範囲: 5~25	本体: ADC 白色塗装 反射鏡: アルミ 電解研磨アルミ	0.6kg
		J518BN/OAJJ-54B8-1N	電球色タイプ(3000K)				
		J518CN/OAJJ-55B5-1N	温白色タイプ(3500K)				
		J518DN/OAJJ-56B2-1N	白色タイプ(4000K)				

■専用電源装置 (別売)

LED調光用電源 (PWM信号制御方式)	LED調光用電源 (LUTRON ECOSYSTEM方式)
Z6192 OAUZ-03B6-Z0 0.42 kg 調光レベル: 5~100% 定格: 100/200 V 50/60 Hz 0.30 / 0.155 A 消費電力: 30/29 W	Z1214 OAFZ-06K3-Z0 0.5 kg 調光レベル: 5~100% 定格: 100/200 V 50/60 Hz 0.35 / 0.175 A 消費電力: 35 W

照明器具ご使用についての安全上のご注意

警告

	火災のおそれがあります ◇器具を布・紙等でおおったりしないでください。また揮発物等の燃えやすいものに近づけないでください。 ◇器具と被照射面との距離は、指定距離 (定格表参照) より近くで使用しないでください。また照射面近接限度距離内にドア等の可燃物が接近しないように施工してください。 ◇断熱材・防音材で覆わないでください。	 器具表示例 (距離は器具によって異なります) *上記は0.1mで被照射面の温度が60°Cになることを表します
	やけどのおそれがあります ◇点灯中および消灯直後のLEDユニットにさわらないでください。	
	感電・火災のおそれがあります ◇器具及び部品の改造をしないでください。 ◇器具のすきまに、異物 (金属類や燃えやすい物等) を差し込まないでください。	
	感電・火災のおそれがあります ◇異常時 (煙が出たり、変な臭いがする時) には、速やかに電源を切ってお買上げの販売店にご相談ください。 感電のおそれがあります ◇器具のお手入れの際には、必ず電源を切ってください。	

注意

- ◇明るく安全に使用していただくために、器具を定期的に (6ヶ月に1回程度) 清掃、点検してください。器具の**ネジや部品のゆるみがないか、損傷、脱落、コードの痛みがないか**お調べください。
- ◇3~5年に1回は、電気工事店等の専門家による**点検**を実施していただき、不具合がありましたら交換ください。
- ◇照明器具には寿命があります。設置後およそ**8~10年**経過しますと外観に異常が無くとも内部の劣化は進行しています。必ず点検・交換をしてください。
- 点検せずに長時間使い続けると、**感電・火災・発熱・性能劣化のおそれ**があります。(使用条件は周囲温度30℃、1日10時間点灯、年間3,000時間点灯。JIS C 8105-1 解説による)
- ◇周囲温度が高い場合、連続点灯時間が長い場合は、寿命が短くなります。
- ◇器具の下に温度の高くなるストーブや、発熱体を置かないようにしてください。不備があると、**器具の変形や火災の原因**となることがあります。
- ◇LEDの光色・明るさには若干の個体差があります。あらかじめご了承ください。
- ◇この器具のLEDユニットの交換は、**修理扱い**になります。
- 詳しくは、この器具をお求めの**電気店・最寄りの弊社営業所**へお問い合わせください。
- ◇無理に器具を分解して一般のLED素子と交換しないでください。**火災・発熱・器具破損の原因**となります。