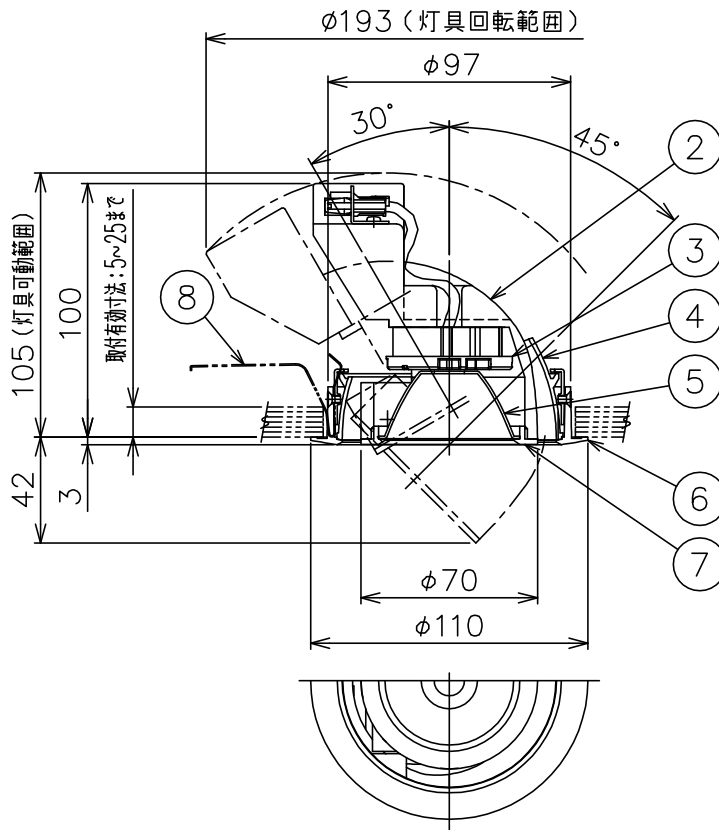
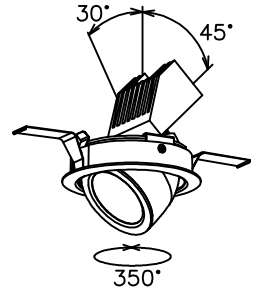
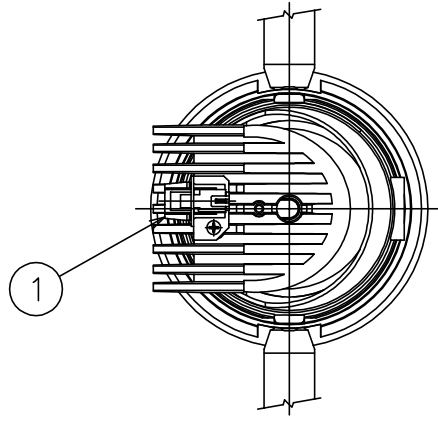


150520 161110 171010

yamagiwa



適合電源装置（別売）

カタログ番号	仕様	定格消費電力	
		100V	200V
Z6193	PWM信号制御方式調光電源（1～100%）	14.5W	14.5W
Z6197	EcoSystem信号制御方式調光電源（5～100%）	14W	14W

定格光束 572 lm

3) 周囲温度：5～35℃で使用してください。

2) やわらかい天井（ロックウール）に対しての取付けは、天井材補強を行なってください。

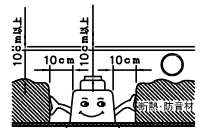
注記1) 近接照射限度：0.1m [可燃物を0.1m未満で照射しないこと]

13				6	トリムリング	ADC	1	白色塗装	
12				5	反射鏡	AP	1	電線隠蔽カバー付	
11				4	ターンリング	ADC	1	黒色塗装	
10				3	LEDユニット		1		
9				2	本体	ADC	1	アルミ処理、白色塗装	
8	取付バネ	SUS	2	1	コネクタ	ナイロ	1	白色 7A300V	
7	前面リング	ADC	1						
第三角法		作図	KI	単位	mm	尺度	—	質量	0.5 kg

△ 安全上のご注意

- 一般屋内用器具です。屋外や、水気、湿気のある所には取付け出来ません。絶縁不良による感電・火災の原因となることがあります。
- 天井埋込み専用器具です。傾斜天井、壁面、床面には取付けないでください。指定外取付けは、火災・落下のおそれがあります。
- 断熱材、防音材で覆って取付けないでください。過熱による火災のおそれがあります。

M形



- 被照射面とは0.1m以上離してください。過熱による火災のおそれがあります。

器具タイプ	<ul style="list-style-type: none"> ・屋内専用（M形） ・フラッドタイプ ・ユニバーサルタイプ 		
使用光源	高効率LED 3000K 1300lm Ra85		
色種			
カタログ番号	X125BW	型番	60JX-BJB1-1W

※本品の規格および外観は改良のため予告なしに変更する事がありますので、あらかじめご了承ください。