

配光特性

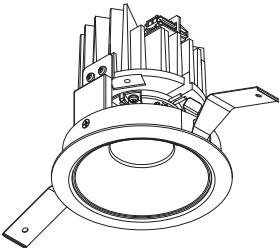
図番 MR150200



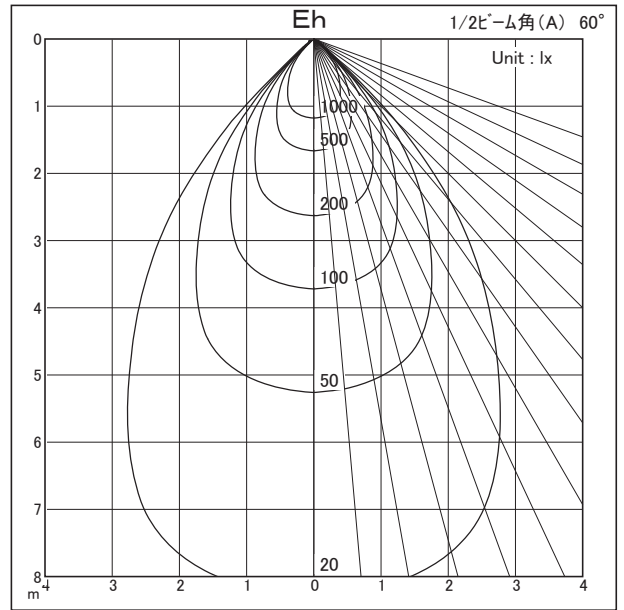
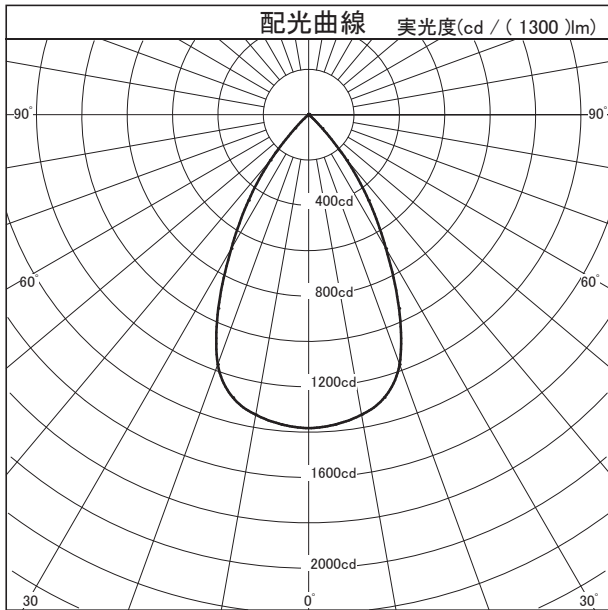
カタログ番号	X122CN		
オプション番号	3500K Ra85		
使用ランプ	XTM19803513CCA		
ランプ光束	1300.0	lm	1,000
器具効率	98.8 %		
下方効率	98.8 %		
上方効率	0.0 %		
最大取付間隔			
A断面	0.94 H		
C断面			
B断面			

角度	光度
0°	1382
10°	1343
20°	1173
30°	682
40°	262
50°	4
60°	0
70°	0
80°	1
90°	0
100°	0
110°	0
120°	0
130°	0
140°	0
150°	0
160°	0
170°	0
180°	0

X-series4.0 BASE



断面



照明率表		平均照度=台数*照明率*保守率*1300(光束)/(間口*奥行)											
床面反射率(%)		20											
天井面反射率(%)		80			60			40			20		
壁面反射率(%)		50	30	10	50	30	10	50	30	10	50	30	10
室	0.50	0.64	0.58	0.55	0.63	0.58	0.54	0.62	0.58	0.54	0.61	0.57	0.54
	0.70	0.76	0.71	0.67	0.75	0.70	0.67	0.74	0.69	0.66	0.73	0.69	0.66
	1.00	0.87	0.82	0.78	0.85	0.81	0.77	0.83	0.80	0.76	0.82	0.79	0.76
	1.25	0.92	0.87	0.84	0.90	0.86	0.83	0.88	0.84	0.82	0.86	0.83	0.81
	1.50	0.96	0.91	0.88	0.93	0.90	0.86	0.91	0.88	0.85	0.89	0.86	0.84
指	2.00	1.01	0.97	0.93	0.98	0.94	0.92	0.95	0.92	0.90	0.93	0.90	0.88
	2.50	1.04	1.00	0.97	1.01	0.98	0.95	0.97	0.95	0.93	0.95	0.93	0.91
	3.00	1.06	1.02	1.00	1.02	1.00	0.97	0.99	0.97	0.95	0.96	0.94	0.93
	4.00	1.09	1.06	1.04	1.05	1.03	1.01	1.01	1.00	0.98	0.98	0.97	0.95
	5.00	1.10	1.08	1.06	1.06	1.05	1.03	1.02	1.01	1.00	0.99	0.98	0.97
数	7.00	1.12	1.11	1.09	1.08	1.07	1.05	1.04	1.03	1.02	1.00	0.99	0.99
	10.00	1.14	1.13	1.12	1.09	1.08	1.07	1.05	1.04	1.04	1.01	1.00	1.00