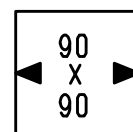
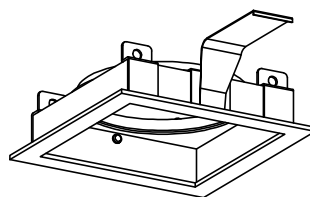
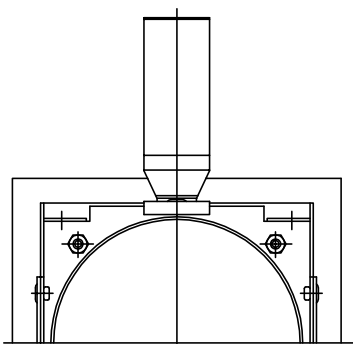


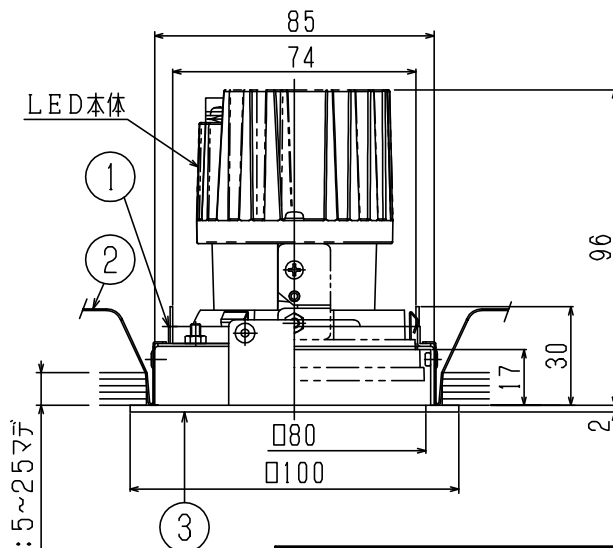
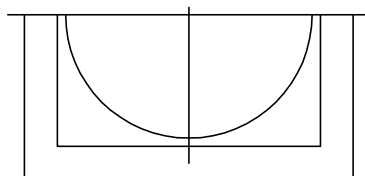
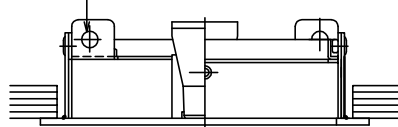
140408



切込寸法



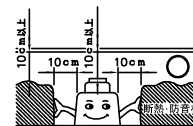
連結金具取付用穴



△ 安全上のご注意

- 一般屋内用器具です。屋外や、水気、湿気のある所には取付け出来ません。絶縁不良による感電・火災の原因となることがあります。
- 天井埋込み専用器具です。傾斜天井、壁面、床面には取付けないでください。指定外取付けは、火災・落下のおそれがあります。
- 断熱材、防音材で覆って取付けないでください。過熱による火災のおそれがあります。

M形



フローイング工法不可 密閉施工不可

注記1) 必ず専用のLED本体をご使用ください。

13					6						器具 タイプ	・屋内専用		
12					5									
11					4						使用 光源			
10					3	トリム枠	SPC	1	白色塗装					
9					2	取付バネ	SUS	2			色種			
8					1	フレーム	SPC	1	黒色塗装					
7						品番	品名	材質	数量	摘要	カタログ 番号	Z1200W	型番	0AJZ-01B1-ZW
第三角法		作図	開発	単位	mm	尺度	—	質量	0.2 kg					

※本品の規格および外観は改良のため予告なしに変更する事がありますので、あらかじめご了承ください。