
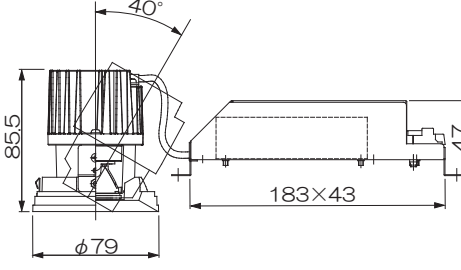


定格表

■ 灯具本体 本品の規格および外観は改良のため予告なしに変更することがありますのでご了承ください。

切込寸法 (単位mm)	器具タイプ	カタログNo. / 型番	LED光源タイプ	配光	入力定格 消費電力	器具寸法
90 × 90	ADJUSTABLE 	J527AB/ OAJJ-89B3-1B	電球色タイプ (2700K)	10°	100V 0.14 A 14W	
		J527BB/ OAJJ-90B4-1B	電球色タイプ (3000K)			
		J527CB/ OAJJ-91B1-1B	温白色タイプ (3500K)			
		J527DB/ OAJJ-92B9-1B	白色タイプ (4000K)			
		J506AB/ OAJJ-25B6-1B	電球色タイプ (2700K)	20°	100V 0.15 A 15W	
		J506BB/ OAJJ-26B3-1B	電球色タイプ (3000K)			
		J506CB/ OAJJ-27B0-1B	温白色タイプ (3500K)			
		J506DB/ OAJJ-28B8-1B	白色タイプ (4000K)			
		J507AB/ OAJJ-29B5-1B	電球色タイプ (2700K)	30°	100V 0.16 A 16W	
		J507BB/ OAJJ-30B6-1B	電球色タイプ (3000K)			
		J507CB/ OAJJ-31B3-1B	温白色タイプ (3500K)			
		J507DB/ OAJJ-32B0-1B	白色タイプ (4000K)			
		J508AB/ OAJJ-33B8-1B	電球色タイプ (2700K)	40°	100V 0.16 A 16W	
		J508BB/ OAJJ-34B5-1B	電球色タイプ (3000K)			
		J508CB/ OAJJ-35B2-1B	温白色タイプ (3500K)			
		J508DB/ OAJJ-36B1-1B	白色タイプ (4000K)			
		J553BB/ OAJJ-G8B7-1B	電球色タイプ(3000K) VIOLED	ワイド	100V 0.16 A 16W	
		J554BB/ OAJJ-G9B4-1B	電球色タイプ(3000K) VIOLED-VC			
				調光仕様	逆位相制御 5~100%	
				周波数	50/60Hz	
		質量	0.6kg			
		被照射面限度距離	0.1m			
		材質・仕上げ	本体：ADC 黒色塗装			

■ フレーム

切込寸法 (単位mm)	器具タイプ	カタログNo. / 型番	材質・仕上げ	質量	器具寸法
90 × 90	オプション	Z1200W/ OAJZ-01B1-ZW	トリム：SPC 塗装仕上げ	0.2kg	
90 × 190		Z1201W/ OAJZ-02B9-ZW		0.3kg	
90 × 290		Z1202W/ OAJZ-03B6-ZW		0.4kg	

お読みになりましたら、この取扱説明書は、いつでも見られる所に、大切に保管してください。



アフターサービスのお問い合わせ

yamagiwa

商品に関するご相談およびお問い合わせは、器具本体の表示に書いてある型番をご確認のうえ、お買上げいただきました販売所・工事店へお気軽にご連絡ください。部品についてのお問い合わせは、「各部のなまえと取付かた」のイラストをご参照ください。

お客様相談窓口

ナビダイヤル  **0570-550-575**
(全国共通番号) 

受付時間 (土日祝を除く) 10:00~17:00

通話料はお客様のご負担となります
PHSからは接続できません

<http://www.yamagiwa.co.jp/>

取扱説明書

・GEM・

GYRO DOWNLIGHT



このたびは、ヤマギワの照明器具をお買い上げくださりまして誠にありがとうございます。この説明書をよくごらんの上、正しく取り付け、正しくご使用ください。お読みになりましたら、この取扱説明書は大切に保管してください。

ご注意：電気工事は電気工事店（有資格者）におまかせください。一般の方の工事は**法律で禁止**されています。

目次

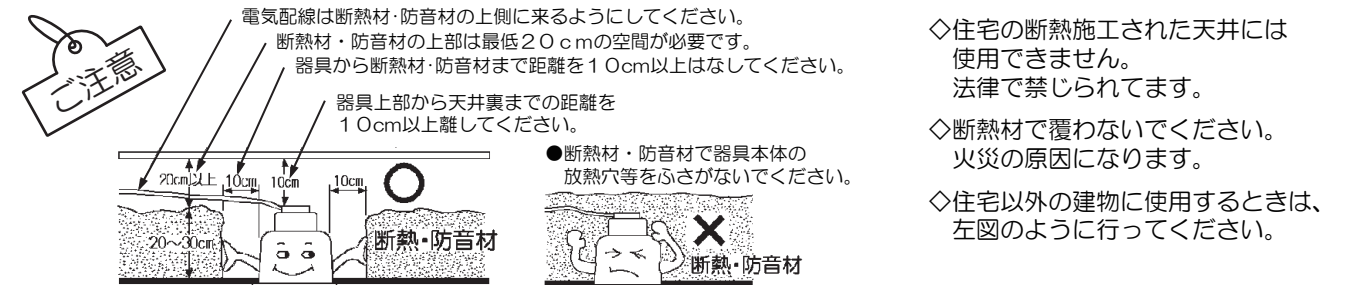
- 1 ページ：照明器具の取付（施工）についての安全上のご注意、お願い
- 2 ページ：各部のなまえと取付かた、照射方向の調節方法
- 3 ページ：調光について、照明器具ご使用についての安全上のご注意、保守とお手入れ
- 4 ページ：定格表、アフターサービスのお問い合わせ

照明器具の取付（施工）についての安全上のご注意

⚠ 警告

!	火災のおそれがあります ◇電源接続の際は、取扱説明書の取付方法にしたがって確実に行ってください。 ◇電気工事は電気設備技術基準及び内線規定にしたがって確実に行ってください。
	落下によるけがのおそれがあります ◇取付は取扱説明書の取付方法にしたがって確実に行ってください。 ◇器具の取付けは、取付場所（天井）の強度を確認し、質量に耐える所に確実に行ってください。強度が不足している場合は、補強工事をしてから取付けてください。
⚡	感電のおそれがあります ◇工事が完了するまでは、必ず電源を切っておいてください。
	火災のおそれがあります ◇断熱材・防音材で覆わないでください。 ◇器具本体に電源線を接触させないでください。

断熱材・防音材をご使用の場合の施工方法について



⚠ 注意

- ◇電気工事は電気工事店（有資格者）におまかせください。一般の方の工事は**法律で禁止**されています。
- ◇施工は取扱説明書に従い確実に行ってください。施工に不備があると**落下・感電・火災**の原因の原因となります。
- ◇断熱材・防音材をかぶせて使用しないでください。**火災の原因**となります。
- ◇器具を改造しないでください。**落下・感電・火災の原因**となります。
- ◇天井埋込専用ですので、壁取り付けや天井直付けおよび傾斜天井への取り付けはしないでください。
- ◇表示された電源電圧（**定格電圧±6%**）以外の電圧で使用しないでください。**感電・火災の原因**となります。
- ◇この器具は専用調光器にて調光が可能です。専用調光器以外には接続しないでください。**火災の原因**となります。
- ◇器具の使用環境温度は**5~35℃**、湿度**85%**以下の場所に設置してください。誤って高温の所に設置しますと**火災の原因**となることがあります。
- ◇アース工に必要な器具は、電気設備技術基準及び内線規定に従ってアース工事を行ってください。不備がありますと**感電・火災の原因**となります。

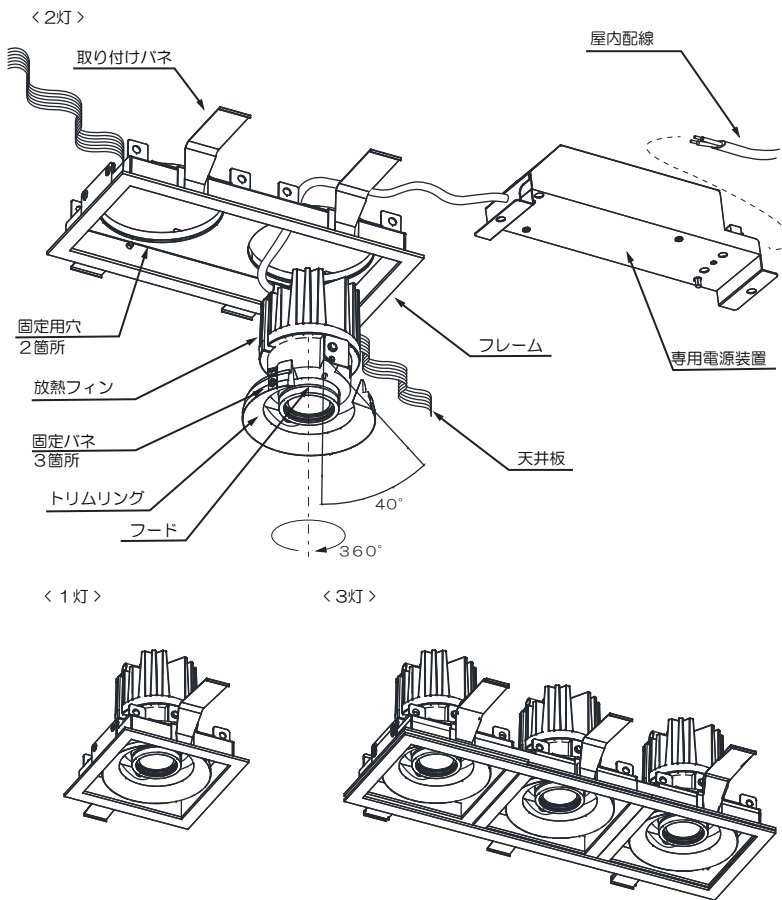
お願い

電気工事店様へ…工事が終わりましたら、この取扱説明書を、必ずお客様へお渡しください。

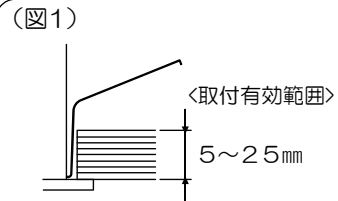
各部のなまえと取付けかた

(図は器具を省略、抽象化したものです)

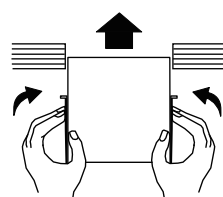
注意 必ず、電源が切っていることを確認してから、作業を開始してください。



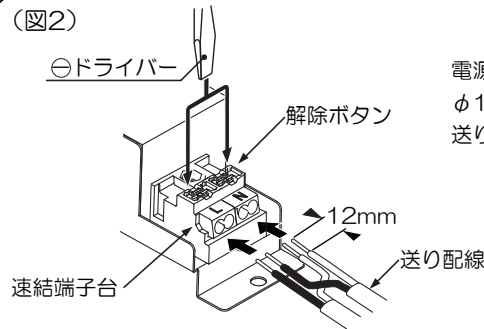
- 取付まへの確認をする**
取付部の強度は器具質量に十分耐えるようにします。不備がありますと**器具落下の原因**となります。また、取付工事を開始する前に、屋内配線への電源を必ず切っておいてください。不備がありますと**感電・不点灯・器具破損の原因**となります。
- 切込寸法に従って天井に切込穴をあける**
4ページの「定格表」を参考に天井に切込穴をあけます。切込寸法公差は、+2,-0mmとしてください。必要に応じて天井切込穴の周りに野縁を組込んでください。不備がありますと**器具落下の原因**となります。
- フレームを取り付ける(図1)**
天井の切込穴にフレームを取り付けます。取り付けは両手で確実に行なってください。不備がありますと、**器具落下の原因**となります。
- 屋内配線を連結端子台に接続する(図2)**
屋内配線の被膜を専用電源装置上にある連結端子台のストリップゲージにしたがって**12mm**むいて、専用電源装置上の連結端子台の差し込み穴に確実に差し込みます。端子台の送り容量を超えるなど、不備がありますと**火災・感電の原因**となります。また器具本体に屋内配線を接触させないでください。不備がありますと**不点灯の原因**となります。
- 器具本体を取り付ける**
専用電源装置、器具本体の順にフレームの固定用穴に入れ、3箇所の固定ハネで確実に固定します。不備がありますと**器具落下の原因**となります。
- 照射方向を調節する(「照射方向の調整方法」を参照)**
点灯中並びに消灯直後の器具は非常に高熱になっています。十分ご注意ください。照射方向の範囲は器具に対して前後左右へ片側40°(通常使用)、回転方向は360°です。



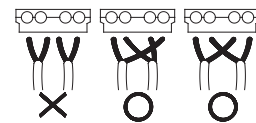
取付有効範囲は、指定寸法までです。取付前に確認してください。不備がありますと、**器具落下の原因**となります。



取り付けハネを本体に沿わせながら、天井にしっかりと固定します。不備がありますと、**器具落下の原因**となります。



電源用適合電線
φ1.6 φ2.0単線
送り容量：6Aまで



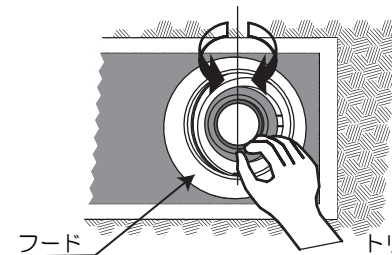
■屋内配線・送り配線の被覆をむいて、矢印の方向に、止まるまでぐっと差し込んだ後、引っ張ってみて抜けないことを確認してください。外すときは、解除ボタンをドライバー等で押込んで外してください。

照射方向の調整方法

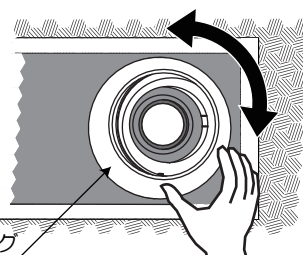
注意 必ず電源を切って行ってください。感電・やけどの原因になります。

1. 角度方向を調整する。

2. 回転方向を調整する。



(片側最大回転角度 40°)



(最大回転角度 360°)

- 作業に入るときは、必ず電源を切り、消灯から約10分間待ってから行ってください。点灯中・消灯直後の器具内部、LEDユニット周辺は高温になっていますので、**やけどには充分ご注意ください。**
- 角度方向は器具内部のフードに手をかけて回転させてください。
- 回転方向は器具本体のトリムリングに手をかけて調整してください。
- 照射方向を調整した後は器具本体が落下しないか必ず確認してください。不備がありますと**器具落下の原因**となります。

調光について

- 調光範囲は5%~100%です。
- 調光用コントローラは、専用のものをご使用ください。
- 調光用コントローラによっては下限値で光がちらつくことがあります。下限設定可能な調光用コントローラをご使用ください。詳細についてはお問い合わせください。

照明器具ご使用についての安全上のご注意

警告	
	火災のおそれがあります ◇器具を布・紙等でおおったりしないでください。また揮発物等の燃えやすいものに近づけないでください。 ◇器具と被照射面との距離は指定距離より近くで使用しないでください。 ◇断熱材・防音材で覆わないでください。
	やけどのおそれがあります ◇点灯中および消灯直後のLEDユニットに触らないでください。
	感電・火災のおそれがあります ◇器具及び部品の改造をしないでください。 ◇器具のすきまに、異物(金属類や燃えやすい物等)を差し込まないでください。
	感電・火災のおそれがあります ◇異常時(煙が出たり、変な臭いがする等)には、速やかに電源を切ってお買い上げの販売店にご相談ください。
	感電のおそれがあります ◇器具のお手入れの際には必ず電源を切ってください。

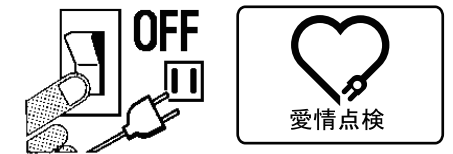
注意

- ◇明るく安全に使用していただくために、器具を定期的に(6ヶ月に1回程度)清掃、点検してください。器具のネジや部品のゆるみがないか、損傷、脱落、コードの痛みがないかお調べください。
- ◇3~5年に1回は、電気工事店等の専門家による点検を実施していただき、不具合がありましたら交換ください。
- ◇照明器具には寿命があります。設置後およそ8~10年経過しますと外観に異常が無くても内部の劣化は進行しています。必ず点検・交換をしてください。
- 点検せずに長時間使い続けると、**感電・火災・発熱・性能劣化のおそれがあります。**(使用条件は周囲温度30℃、1日10時間点灯、年間3,000時間点灯。JIS C8105-1解説による)
- ◇周囲温度が高い場合、連続点灯時間が長い場合は寿命が短くなります。
- ◇器具の下に温度の高くなるストーブや、発熱体を置かないようにしてください。**器具の変形や火災の原因**となることがあります。
- ◇LEDの光色・明るさには若干の個体差があります。あらかじめご了承ください。
- ◇この器具のLEDユニットの交換は、**修理扱い**になります。詳しくは、この器具をお求めの電気店・最寄りの弊社営業所へお問い合わせください。
- ◇無理に器具を分解して一般のLED素子と交換しないでください。**火災・発熱・器具破損の原因**になります。

保守とお手入れ

注意 必ず電源を切って行ってください。感電・やけどの原因になります。

- LEDランプユニットの寿命は、約40,000時間です。推奨寿命はLEDの照度が初期値の70%に減退するのにかかる時間です。寿命を越えても点灯し続けますが、十分な性能が得られませんので、新たな器具の施工をお勧めいたします。



お願い

- ◇器具のお手入れの際に、ガソリンやシンナー・ベンジン等揮発物で拭いたり、殺虫剤をかけたりしないでください。**変色・破損の原因**となります。汚れがひどい場合は、やわらかい布を中性洗剤に浸し、よく絞ってふき取り、乾いたらやわらかい布で仕上げてください。
- ◇ぬれた手で器具に触らないでください。**感電するおそれがあります。**
- ◇点灯中及び消灯直後のLEDユニット周辺に触らないでください。**やけどをするおそれがあります。**

