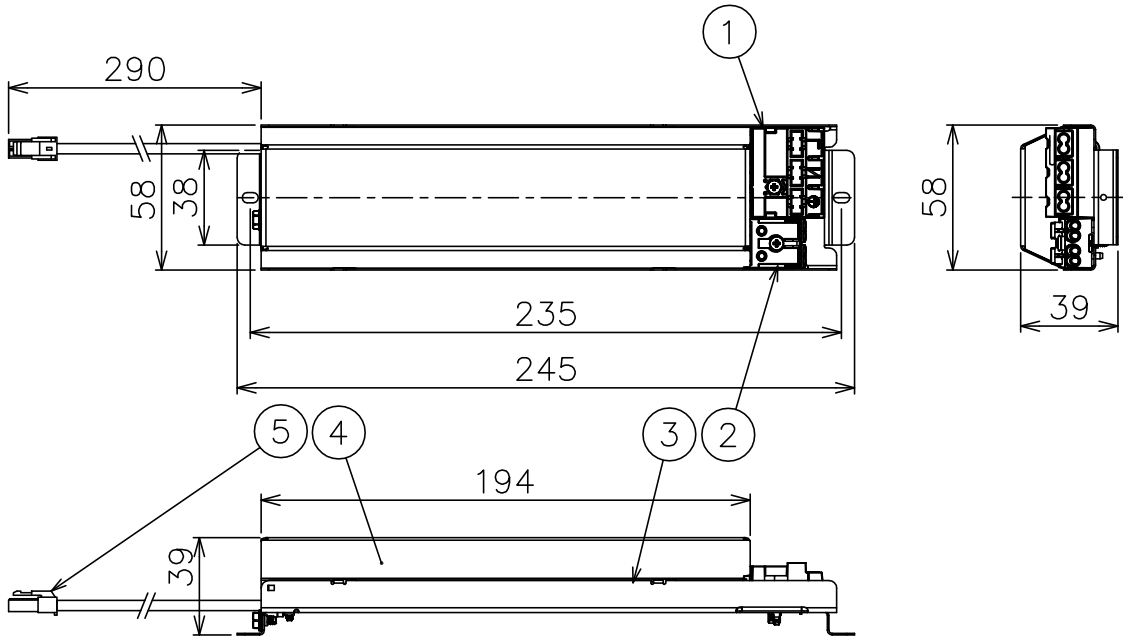
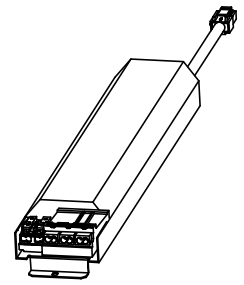


131030 131126 131203



適合LED光源 弊社下記のLED光源に対応します。

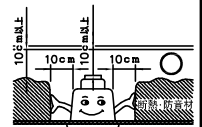
	高出力 1300lm用	高演色 1000lm用
入力電圧	AC100/200V	AC100/200V
周波数	50/60Hz	50/60Hz
入力電流	0.22/0.11A	0.27/0.14A
消費電力	22W	27W
二次電圧	16.9V	20.5V
二次電流	1.05A	1.05A
力率	高力率	高力率

- 4) 電気設備基準及び内線規定に従って工事し、必要に応じてD種(第三種)接地工事を行ってください。
 - 3) 周囲温度：5～35℃で使用してください。
 - 2) 一次側接続可能電線はφ1.6-φ2.0mm Cu単線です。
 - 1) 調光用コントロールとこの電源装置との調光信号線は、CPEV
- 注記 (φ0.9mm×1ペア～φ1.2mm×1ペア)を使用してください。

△ 安全上のご注意

○断熱材、防音材で覆って取付けないでください。過熱による火災のおそれがあります。

M形



器具タイプ LED調光用電源(屋内用) 調光可(LUTRON ECOSYSTEM) 100/200V

9				4	電源装置		1	100~240V 50/60Hz	
8				3	電源BOX	SECC	1		
7				2	調光信号用端子台	PBT	1	2P 20A 300V	
6				1	電源用端子台	PBT	1	3PE# 20A 300V	
5	コネクター	タイプ66	1	2P 300V 7A	品番	品名	材質	数量	挿要
第三角法		作図	開発部	単位	mm	尺度	—	質量	0.5 kg

使用光源	図中参照		
色種			
カタログ番号	Z6189	型番	0AUZ-00B4-Z0

※本品の規格および外観は改良のため予告なしに変更する事がありますので、あらかじめご了承ください。