

取扱説明書

X-series LED DOWNLIGHT 専用電源装置



このたびは、ヤマギワの照明器具をお買い上げくださり誠にありがとうございます。
この説明書をよくごらんの上、正しく取り付け、正しくご使用ください。
お読みになりましたら、この取扱説明書は大切に保管してください。

保管用

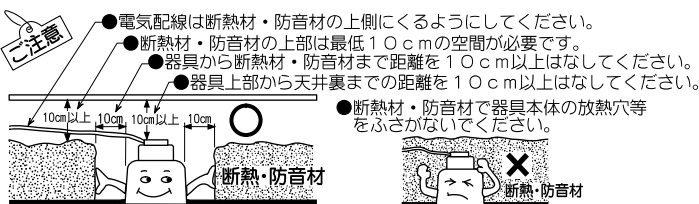
●電気工事は電気工事店（有資格者）におまかせください。一般の方の工事は法律で禁止されています。

照明器具の取付（施工）についての安全上のご注意

警告

!	<p>火災のおそれがあります</p> <ul style="list-style-type: none"> ◇電源接続の際は、取扱説明書の取付方法にしたがって確実に行ってください。 ◇電気工事は電気設備技術基準及び内線規定にしたがって確実に行ってください。 	
	<p>落下によるけがのおそれがあります</p> <ul style="list-style-type: none"> ◇取付は取扱説明書の取付方法にしたがって確実に行ってください。 ◇器具の取付けは、取付場所(天井)の強度を確認し、質量に耐える所に確実に行ってください。強度が不足している場合は、補強工事をしてから取付けてください。 	
	<p>感電のおそれがあります</p> <ul style="list-style-type: none"> ◇工事が完了するまでは、必ず電源を切っておいてください。 ◇アース工事は電気設備技術基準及び内線規定にしたがって確実に行ってください。 	
<p>火災のおそれがあります</p> <ul style="list-style-type: none"> ◇断熱材・防音材でおおわないでください。 		

断熱材・防音材をご使用の場合の施工方法について



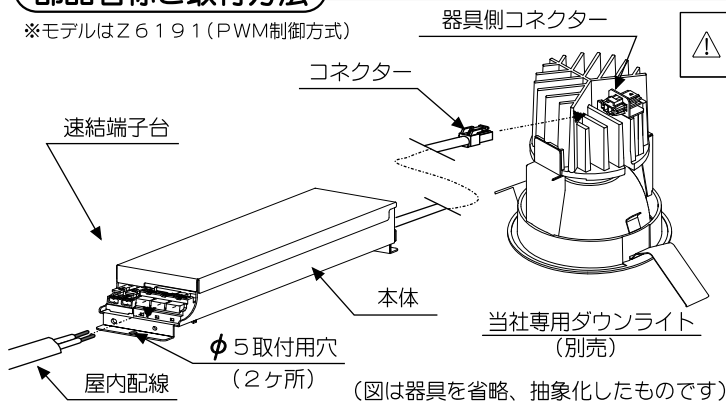
- ◇住宅の断熱施工された天井には使用できません。法律で禁じられています。
- ◇断熱材で覆わないでください。火災の原因になります。
- ◇住宅以外の建物に使用するとき、左図のように行って下さい。

注意

- ◇電気工事は電気工事店（有資格者）におまかせください。一般の方の工事は法律で禁止されています。
- ◇施工は取扱説明書にしたがって確実に行ってください。施工に不備があると落下・感電・火災の原因となります。
- ◇天井埋込専用ですので、壁取付や天井直付けおよび傾斜天井への取付けはしないでください。落下・感電・火災の原因となります。
- ◇アース工事は、電気設備技術基準及び内線規定にしたがって行ってください。不備がありますと感電・火災の原因となります。
- ◇断熱材・防音材をかぶせて使用しないでください。火災の原因となります。
- ◇器具を改造しないでください。落下・感電・火災の原因となります。
- ◇表示された電源電圧（定格電圧±6%）以外の電圧で使用しないでください。感電・火災の原因となります。
- ◇器具本体と専用電源装置は、2次側コード長の範囲でできるだけ離して設置してください。

部品名称と取付方法

※モデルはZ6191(PWM制御方式)



注意 必ず電源が切つてあることを確認してから、作業を開始してください。

- 1. 取付まえの確認をする**

取付部の強度は器具質量に十分耐えるようにします。不備がありますと器具落下の原因となります。また、取付工事を開始する前に、屋内配線への電源を必ず切っておいてください。不備がありますと感電・不点灯・器具破損の原因となります。
- 2. 切込寸法に従って天井に丸穴をあける**

2ページ”定格表”を参考に天井に切込穴をあけます。切込寸法公差は、+2,-0mmとしてください。不備がありますと器具落下の原因となります。
- 3. 器具(別売)と専用電源装置を接続する**

コネクターで器具と専用電源装置を接続します。器具と接続する際は必ず入力電源を切ってください。不備がありますとLEDおよび専用電源装置が破損または不点灯の原因となります。
- 4. 屋内配線およびアース線を端子台に接続する(図1)**

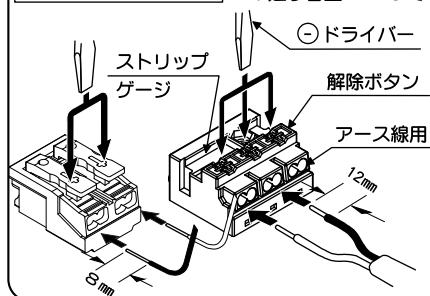
屋内配線およびアース線の被覆を端子台上のストリップゲージにしたがってむいて、端子台の差込穴に確実に差込みます。端子台の送り容量を超えるなど、不備がありますと、火災・感電・不点灯の原因となります。
- 5. 専用電源装置を設置する**

本体の取付用穴を用いて天井裏に確実に設置します。不備がありますと器具落下の原因となります。

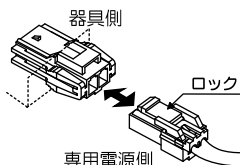
(図1)

■矢印の方向に、止まるまでぐっと差し込んだ後、引っ張ってみて抜けないことを確認してください。外すときは、解除ボタンをドライバー等で押込んでください。

調光用適合信号線 CPEV φ0.9mm×1A° φ1.2mm×1A°	電源用適合電線 φ1.6 φ2.0 単線 ※送り容量：20Aまで
---	--



※コネクターについて



■コネクターはロックがかかるまで確実に差込んでください。はずす時はロックを上から押して、解除して引き抜いてください。

お願い:電気工事店様へ…工事が終わりましたら、この取扱説明書を、必ずお客様へお渡しください。

定格表

本品の規格および外観は改良のため予告なしに変更することがありますのでご了承ください。

切込寸法 (単位:mm)	カタログ番号/型番	調光レベル	電源電圧 周波数	適合LED光源タイプ	入力電流 (100V/200V)	2次電圧/ 2次電流	器具寸法 (全長×幅×高さ)	質量
100%	Z6193/ 60UZ-12B5-Z0	PWM制御方式 5~100%	AC100/200V 50/60Hz	高効率形1300lm	0.16/0.08A	16.7V/0.7A	227×63×46	0.3Kg
				高演色形1300lm	0.21/0.10A	22.3V/0.7A		
	Z6191/ 0AUZ-02B9-Z0	PWM制御方式 5~100%	AC100/200V 50/60Hz	高効率形3000lm	0.39/0.20A	22.3V/1.05A	266×63×46	0.4Kg
				高演色形3000lm	0.44/0.22A	32.5V/1.05A		

- 対応調光用コントローラは、必ず専用のものをご使用ください。詳細につきましてはお問合せください。
- 入力電圧200V時または調光仕様時にアース配線が必要になります。
- アース工事は、電気設備技術基準及び内線規定にしたがって行ってください。

照明器具ご使用についての安全上のご注意

⚠ 警告

!	感電のおそれがあります ◇器具のお手入れの際には、必ず電源を切ってください。	
	感電・火災のおそれがあります ◇異常時（煙が出たり、変な臭いがする時）には、速やかに電源を切ってお買い上げの販売店にご相談ください。	
⊘	感電・火災のおそれがあります ◇器具及び部品の改造をしないでください。 ◇器具のすきまに、異物（金属類や燃えやすい物等）を差し込まないでください。	
	火災のおそれがあります ◇器具に表示されている容量以上の負荷に接続しないでください。 ◇器具を布・紙等でおおったりしないでください。又揮発物等の燃えやすいものに近づけないでください。 ◇断熱材・防音材でおおわないでください。	

⚠ 注意

- ◇明るく安全に使用していただくために、器具を定期的に（6ヶ月に1回程度）清掃、点検してください。器具のネジや部品のゆるみがないか、損傷、脱落、コードの痛みがないかお調べください。また、3~5年に一回は、電気工事店等の専門家による点検を実施していただき、不具合がありましたら適切に処置してください。放置しますと、火災の原因となることがあります。
- ◇照明器具には寿命があります。設置して8~10年経つと、外観に異常がなくても内部の劣化が進行しています。必ず点検・交換をしてください。点検せずに長時間使い続けると、感電・火災・発熱・性能劣化のおそれがあります。（使用条件は周囲温度30℃、1日10時間点灯、年間3,000時間点灯。JIS C8105-1解説による）周囲温度が高い場合、連続点灯時間が長い場合は、寿命が短くなります。
- ◇器具の下に温度の高くなるストーブや、発熱体を置かないようにしてください。器具の変形や火災の原因となることがあります。

保守とお手入れ

- 必ず電源を切ってください。感電・やけどの原因となります。
- 器具のお手入れの際には、ガソリンやシンナー・ベンジン等揮発物で拭いたり、殺虫剤をかけたりしないでください。変色・破損の原因となります。汚れがひどい場合は、やわらかい布を中性洗剤に浸し、よくしぼって軽く拭き取ってください。
- ぬれた手で器具に触らないでください。感電するおそれがあります。



アフターサービスのお問い合わせ

yamagiwa

商品に関するご相談およびお問い合わせは、器具本体の表示に書いてある型番をご確認のうえ、お買い上げいただきました販売所・工事店へお気軽にご連絡ください。部品についてのお問い合わせは、「部品名称」のイラストをご参照ください。

お客様相談窓口

ナビダイヤル
(全国共通番号)



0570-550-575

受付時間（土日祝を除く）9:00~17:00

通話料はお客様のご負担となります
PHSからは接続できません

<http://www.yamagiwa.co.jp/>