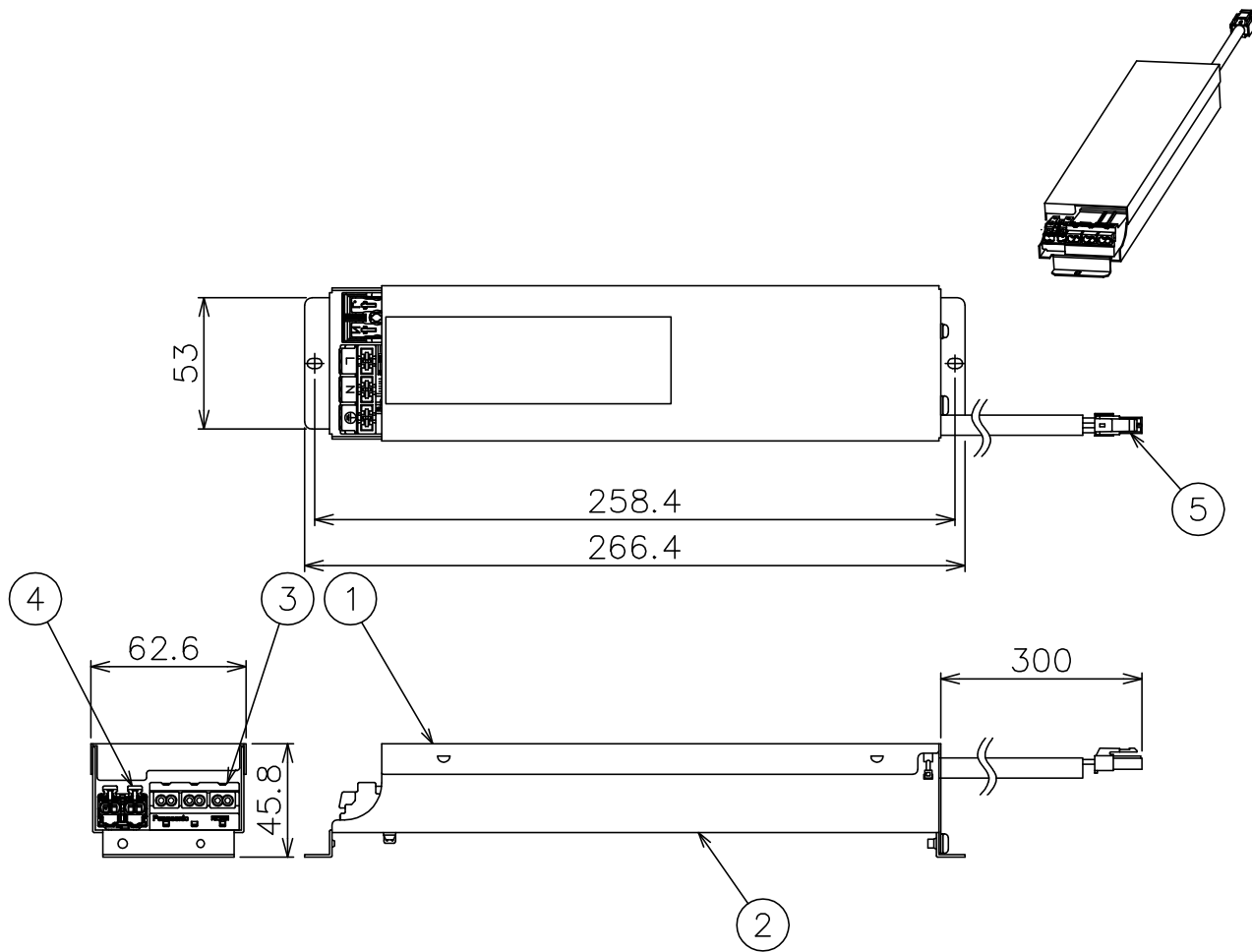


140226



適合LED光源 弊社下記のLED光源に対応します。

	高演色 1000lm用	高出力 1300lm用	高出力 3000lm用
入力電圧	AC100/200V	AC100/200V	AC100/200V
周波数	50/60Hz	50/60Hz	50/60Hz
入力電流	0.28/0.15A	0.23/0.13A	0.54/0.27A
消費電力	28W/27W	23W	54W
二次電圧	20.5V	16.9V	45V
二次電流	1.05A	1.05A	1.05A
力率	高力率	高力率	高力率

4) 電気設備基準及び内線規定に従って工事し、必要に応じてD種(第三種)接地工事を行ってください。

3) 周囲温度：5～35℃で使用してください。

2) 一次側接続可能電線はφ1.6-φ2.0mm Cu単線です。

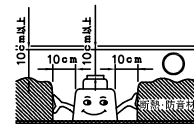
1) 調光用コントロールとこの電源装置との調光信号線は、CPEV

注記 (φ0.9mm×1ペア～φ1.2mm×1ペア)を使用してください。

△安全上のご注意

○断熱材、防音材で覆って取付けないでください。過熱による火災のおそれがあります。

M形



フローイング工法不可 密閉施工不可

○器具本体とLED電源を接続するときは、LED電源の入力電源がオフであることを確認ください。また、器具本体とLED電源を接続してから、LED電源の入力電源を投入しないと、LEDおよびLED電源が破損するおそれがあります。

器具タイプ	LED調光用電源(屋内用) 調光可(PWM信号制御) 100/200V
使用光源	図中参照
色種	
カタログ番号	Z6191
型番	0AUZ-02B9-Z0

9				4	調光信号用端子台	PC	1	2P 20A 300V	
8				3	電源用端子台	PP	1	3PE付 20A 300V	
7				2	ケース本体	AP	1	シルバー塗装	
6				1	ケース上蓋	AP	1	シルバー塗装	
5	二次側コネクタ	ナロン66	1組	2P 300V 7A	品番	品名	材質	数量	摘要
第三角法		作図	開発部	単位	mm	尺度	—	質量	0.42kg