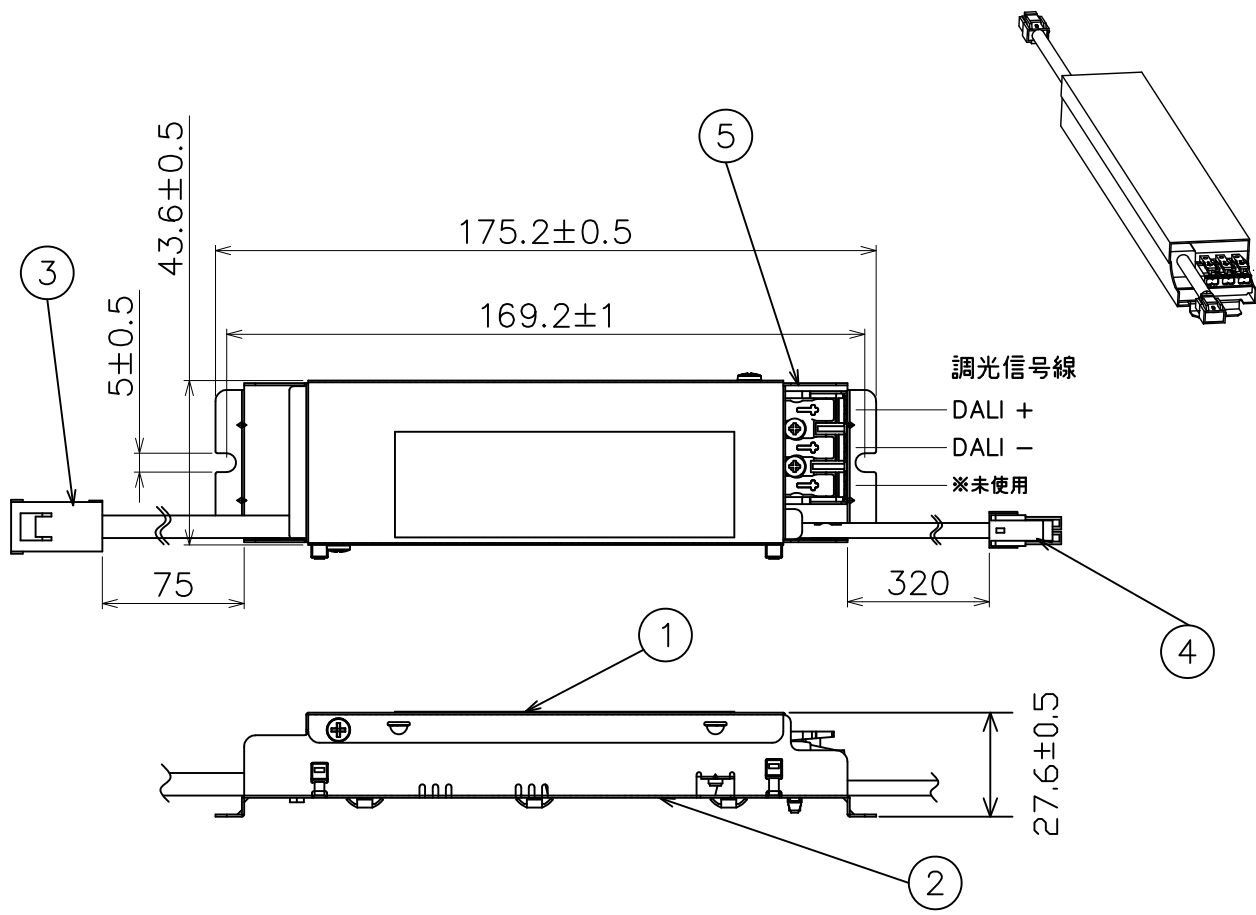


190604 200312 230324

yamagiwa

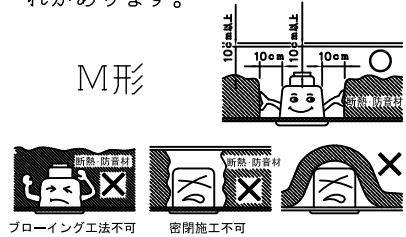


注) 必ずLED定電圧電源 (Z6202) と組み合わせてご使用ください。  
(Z6201単体での使用はできません。)

- 3) 電気設備基準及び内線規定に従って工事し、必要に応じてD種(第三種)接地工事を行ってください。
- 2) 周囲温度：5～35℃で使用してください。
- 1) 調光用コントロールとこの電源装置との調光信号線は、CPEV  
注記 (φ0.9mm×1ペア～φ1.2mm×1ペア) を使用してください。

△ 安全上のご注意

○断熱材、防音材で覆って取付けないでください。過熱による火災のおそれがあります。



○器具本体とLED電源を接続するときは、LED電源の入力電源がオフであることを確認してください。また、器具本体とLED電源を接続してから、LED電源の入力電源を投入しないと、LEDおよびLED電源が破損するおそれがあります。

器具タイプ	LED調光ドライバー (屋内用) 調光可 (DALI信号制御) 24V, 55V
使用光源	
色種	
カタログ番号	Z6201-070DA
型番	22JZ-03B2-Z0

9					4	器具側出力コネクタ	14066	1組	2P 7A 300V
8					3	2次側入力コネクタ	14066	1組	3P 7A 300V
7					2	ケース本体	SECC	1	
6					1	ケース上蓋	SECC	1	
5	調光信号用端子台	PC	1	3P 20A 300V	品番	品名	材質	数量	摘要
第三角法		作図	開発部	単位	mm	尺度	—	質量	0.168 kg

※本品の規格および外観は改良のため予告なしに変更する事がありますので、あらかじめご了承ください。