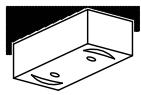


天井面に下記の引掛シーリングボディがついている場合は、そのままお客様がお取り付けできます。



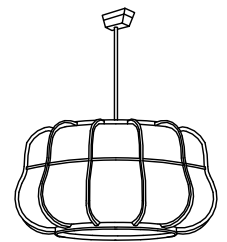
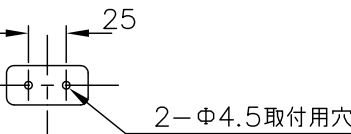
角型引掛シーリング



丸型引掛シーリング



埋込引掛シーリング

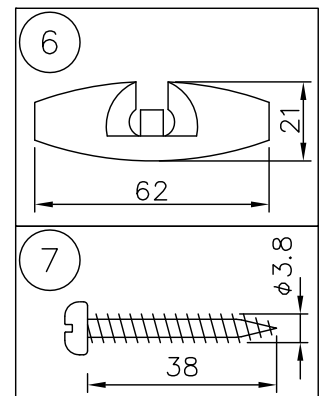
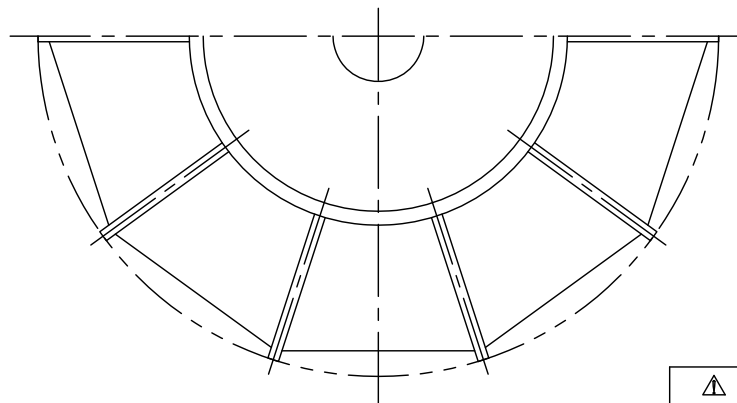


160620

1040 (中間コードハンガーを含まない寸法)

240

φ450



※LED電球は製造メーカーによって発光部位置、光イメージが変化します。
また極端に形状の違うランプや、器具に干渉するランプは使用しないでください。
ご使用にあたってはLED電球の取扱説明書や注意に従ってください。
調光の対応もLED電球の取扱説明書や注意に従ってください。

▲ 安全上のご注意

- 一般屋内用器具です。屋外や、水気、湿気のある所には取付け出来ません。絶縁不良による感電・火災の原因となることがあります。
- 天井面取付専用器具です。傾斜天井には取付けしないでください。落下のおそれがあります。

7	取付ネジ	SWRH	2	クロメート処理	器具	
6	中間コードハンガー	ABS	1	黒色	タイプ	
5	セード	越前和紙	1組	白色		
4	枠	秋田杉	1組	うづくり仕上		
3	ソケット	磁器	1	E26 250V 6A	適合	E26 LED電球LDA16L(ランプ別)
2	コード	テترون	1	黒色	ランプ	15.7WX1
1	角型引掛シーリング	ユリア	1組	パナソニック製 250V 6A	色種	
品番	品名	材質	数量	摘要		カタログ番号
						F-243
第三角法	作図	開発	単位	mm	尺度	質量
						0.5 kg
						型番
						61FM-03B0-10

※本品の規格および外観は改良のため予告なしに変更する事がありますので、あらかじめご了承ください。