



このたびは、YAMAGIWA の照明器具をお買い上げくださいます。誠にありがとうございます。この取扱説明書をよくごらんのうえ、正しく取付け、正しくご使用ください。
 小さいお子さまが使用する場合は、大人の方が読んで説明してあげてください。

保存用

照明器具のご使用についての安全上のご注意ご注意

⚠ 警告	
⚠	<p>火災のおそれがあります</p> <ul style="list-style-type: none"> ◇不安定な場所で使用しないでください。 ◇器具を布・紙等でおおったりしないでください。 又カーテン・揮発物等の燃えやすいものに近づけないでください。 ◇器具に表示されている以外のランプを使用しないでください。
⊘	<p>感電・火災のおそれがあります。</p> <ul style="list-style-type: none"> ◇器具及び部品の改造をしないでください。 ◇転倒スイッチのある器具は、スイッチをテープ等で固定しないでください。 ◇器具のすきまに、異物(金属類や燃えやすい物等)を差し込まないでください。 ◇器具コードを加工したり、無理に曲げたり、ねじったり、引っ張ったりしないでください。 又電源コードに重い物をのせたり、電熱具に近づけたりしないでください。 ◇可動部分のある器具は、可動範囲以上に無理に動かさないでください。
!	<p>感電・火災のおそれがあります。</p> <ul style="list-style-type: none"> ◇異常時(煙が出たり、変な臭いがする等)には、速やかに電源を切ってお買い上げの販売店ご相談ください。
	<p>感電・火災のおそれがあります。</p> <ul style="list-style-type: none"> ◇ランプの交換や器具のお手入れの際には、必ず電源を切ってください。

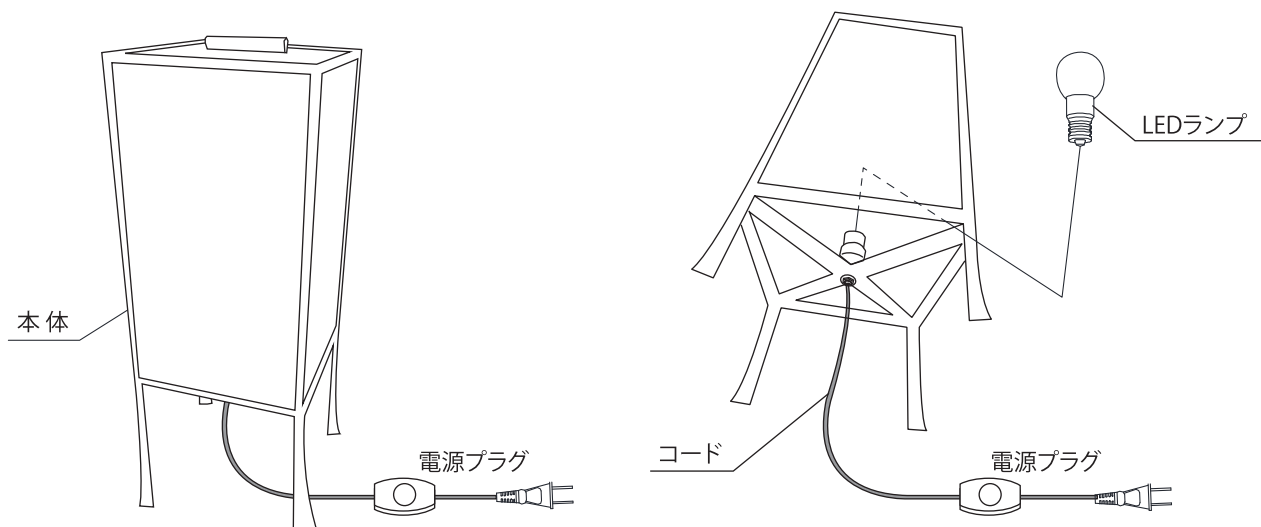
⚠ 注意	
	<ul style="list-style-type: none"> ◇器具に水をかけたり、水の中につけて洗わないでください。 感電や火災の原因となることがあります。 ◇器具の近くに温度の高くなるストーブや、発熱体を置かないようにしてください。 器具の変形や火災の原因となることがあります。 ◇電源コードが、ランプ表面にふれないようにしてください。 火災の原因になります。 ◇この器具は屋内使用器具ですが、風呂場等の湿気や水気の多い場所では使用できません。 屋外では使用しないでください。感電・火災の原因となります。 ◇器具の保守・お手入れ等で、無理に器具を、回転させたり、引っ張ったり、振動や衝撃を加えたりしないでください。 器具の転倒や落下によるけがの原因となることがあります。 ◇グローブ、セード及びランプの脱着は、両手で静かに扱い、取付けは、確実にこなしてください。 落下によるけがの原因となることがあります。 ◇電源プラグを抜く時は、電源コードを引っ張らずに、必ず電源プラグを持って抜いてください。 感電・火災の原因となります。 ◇ぬれた手で電源プラグを持たないでください。感電の原因となります。 ◇明るく安全に使用していただくために、器具を定期的に(6ヶ月に1回程度)清掃、点検してください。 器具のネジや部品のゆるみ、損傷、脱落、コードの痛みがないかお調べください。 プラグやコンセント回りのゴミやほこりは、乾いたやわらかい布でよくふいて取り除いてください。 発火・火災の原因となることがあります。

お願い

- ぬれた手で器具にさわらないでください。
- 引きひも付きの器具は、引きひもを引いて急にはなしたり、強くはじかないでください。故障・破損となる場合があります。
- 点灯中及び消灯直後のランプにさわらないでください。やけどをする場合があります。
- ガラス・陶磁器類はこわれやすい材料です。お取り扱いの際には、両手で静かに行ってください。
- 器具のお手入れの際に、ガソリンやシンナー、ベンジン等の揮発物でふいたり、殺虫剤をかけたりしないでください。
変色・破損の原因となります。汚れがひどい場合は、やわらかい布を中性洗剤に浸し、よくしぼってふきとり、乾いたやわらかい布で仕上げてください。
- 和紙のお手入れは、ハケで優しくホコリを落としてください。

お読みになりましたら、この取扱説明書は、いつでも見られる所に、大切に保存してください。

部品名称と組立方法



※器具を組み立てる前に、電源プラグをコンセントに差し込まないでください。

1. ソケットにランプをねじ込みセットします。
※指定ワット数のランプをご使用ください。
2. コンセントに電源プラグを差し込んでください。器具の点滅は中間スイッチで行ってください。
※長期間ご使用にならない場合は、電源プラグを抜いてください。

本品の規格および外観は改良のため予告なしに変更することがあります。ご了承ください。

定格表

カタログ番号	型番	使用電圧	消費電力	定格・適合ランプ	質量
S7451	86MJ-01K9-10	100V	7.8W	E26 LEDランプ 電球色 60W相当 7.8W×1 (同梱品)	0.6kg

アフターサービスのお問い合わせ



商品に関するご相談及びお問い合わせは、器具本体の表示に書いてある型番をご確認のうえ、お買い上げいただきました販売店・工事店へお気軽にご連絡ください。部品についてのお問い合わせは「部品名称」のイラストをご参照ください。

お問い合わせサイト
<https://www.yamagiwa.co.jp/contact/>

お客様相談室
 ナビダイヤル
 (全国共通番号)  **0570-550-575**

受付時間 10:00~17:00

●土日祝・長期休暇・YAMAGIWA名古屋・YAMAGIWA大阪の定休日(一部地域のみ)を除きます。
 おかけ間違いのないようお願いいたします。

通信料はお客様のご負担となります
 PHSからは接続できません