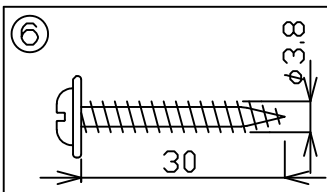
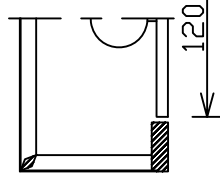
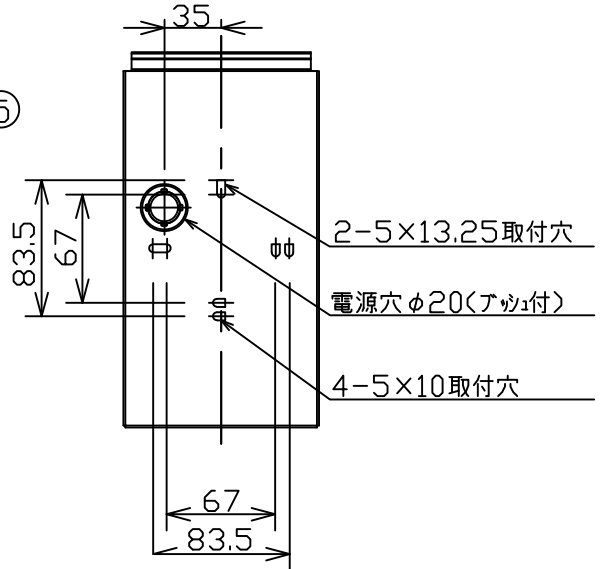
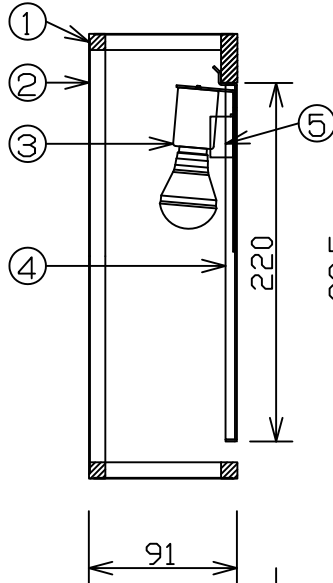
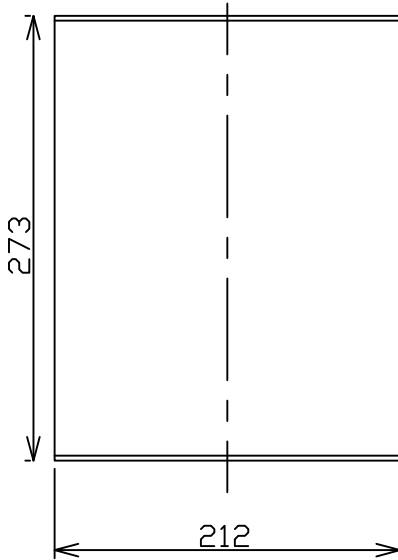


190604 190915



〈使用上のご注意〉

- この器具には白熱等、電球型蛍光灯は使用できません。必ず適用ランプをご使用ください。
- LEDにはバラツキがあるため、発光色、明るさが異なる場合があります。
- 木枠・和紙の部分は壊れやすいです。お取扱い時には十分にお気を付けてください。

△ 安全に関するご注意

- 一般屋内用器具です。屋外や、水気、湿気のある所には取付けできません。絶縁不良による感電・火災の原因となります。
- 壁面取付専用器具です。指定取付け方向以外、天井面には取けないでください。落下による破損の原因となります。
- 調光器と組み合わせて使用しないでください。火災の原因となります。
- 電源線が電球に触れないでください。火災の原因となります。

| | | | | | | |
|----|------|-------|----|----------------|-----|-------------------|
| 6 | 取付ネジ | SWRH | 2 | | 器具 | |
| 5 | 接続端子 | フェノール | 1 | 300V 12A | タイプ | |
| 4 | 取付板 | 鉄 | 1 | SPCt1.2 白色焼付塗装 | | |
| 3 | ソケット | 磁器 | 1 | E17 250V 3A | 適合 | E17 LED電球 LDA4Lx1 |
| 2 | セード | 強化和紙 | 1 | | ランプ | |
| 1 | 枠 | 秋田杉 | 1 | 木地 | 色種 | |
| 品番 | 品名 | 材質 | 数量 | 摘要 | | 加印 |
| | 第三角法 | 作図 | CK | 単位 | mm | 尺度 |
| | | | | | 質量 | 0.6kg |
| | | | | | 番号 | K-712 |
| | | | | | 型番 | 86KC-03K6-10 |