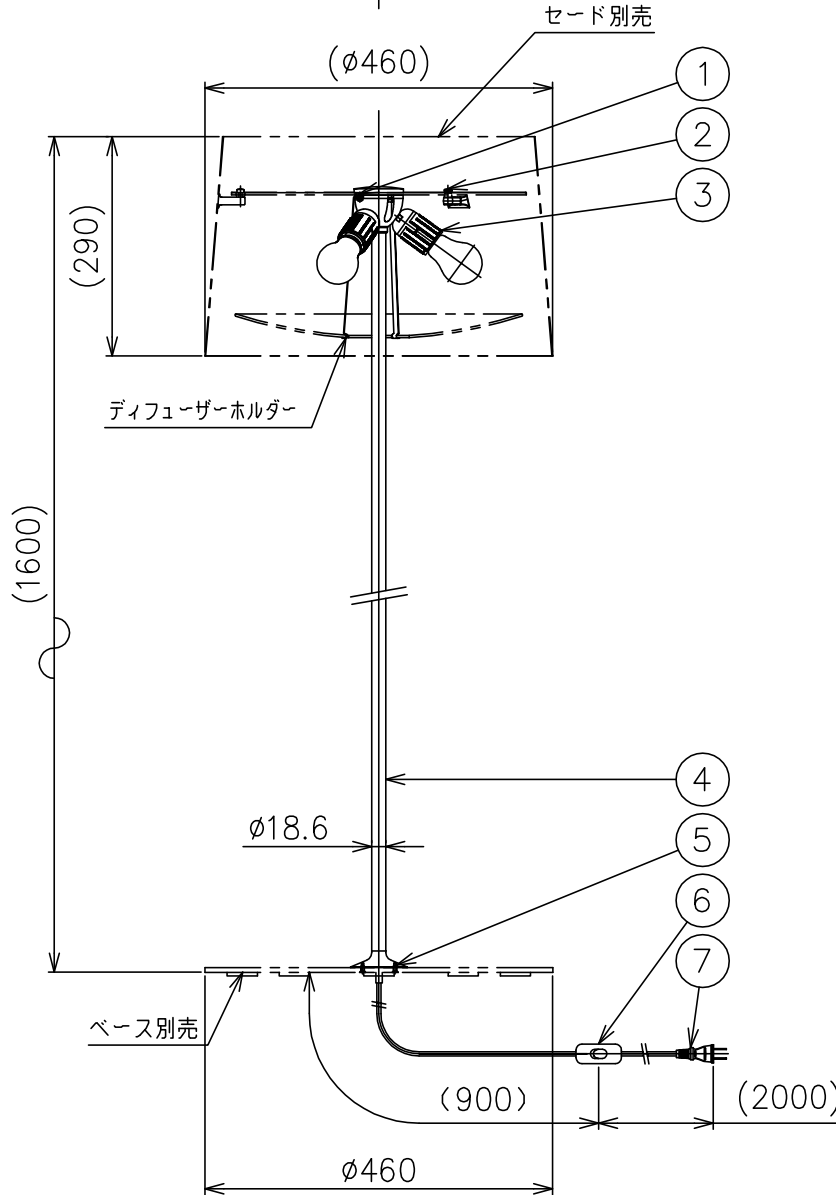


FOSCARINI

	型番
適合ベース	TWIGGY/LE-B/WT
適合セード	TWIGGY/LE-C/WT

180925 200428

180925



△ 安全上のご注意

- 一般屋内用器具です。屋外や、水気、湿気のある所には取付け出来ません。絶縁不良による感電・火災の原因となることがあります。
- 不安定な場所に設置しないでください。器具の転倒・火災のおそれがあります。
- カーテン・紙等の可燃物や揮発物に近づけて設置しないでください。火災のおそれがあります。

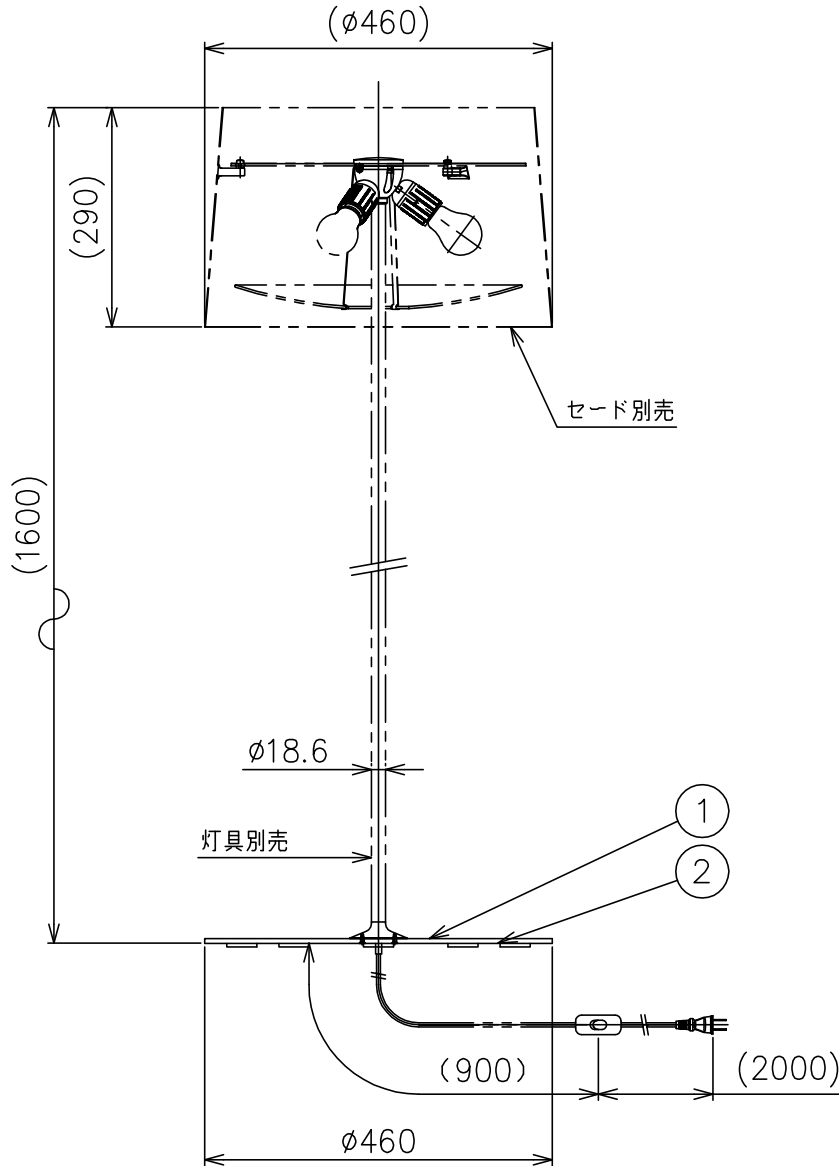
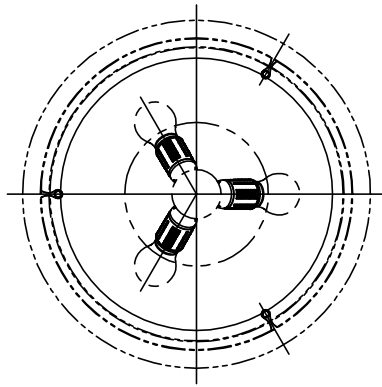
7	プラグ	樹脂	1	クリア	
6	中間スイッチ	樹脂	1	クリア 250V 2A	
5	ベース固定ネジ	SB	2	M4	
4	支柱	グラスファイバー	1	白色	
3	ソケット	樹脂	3	E26 250V	
2	セード固定ナット	樹脂	3	M4	
1	カバー固定ネジ	SUS-B	3	M4	
品番	品名	材質	数量	摘要	
第三角法	作図	KI	単位	mm	尺度
					質量
					1.3 kg

器具タイプ	。
適合ランプ	E26 普通ランプシリカ 60WX3
色種	
カタログ番号	TWIGGY LE-A WT
型番	TWIGGY/LE-A/WT

※本品の規格および外観は改良のため予告なしに変更する事がありますので、あらかじめご了承ください。

FOSCARINI

	型番
適合灯具	TWIGGY/LE-A/WT
適合セード	TWIGGY/LE-C/WT



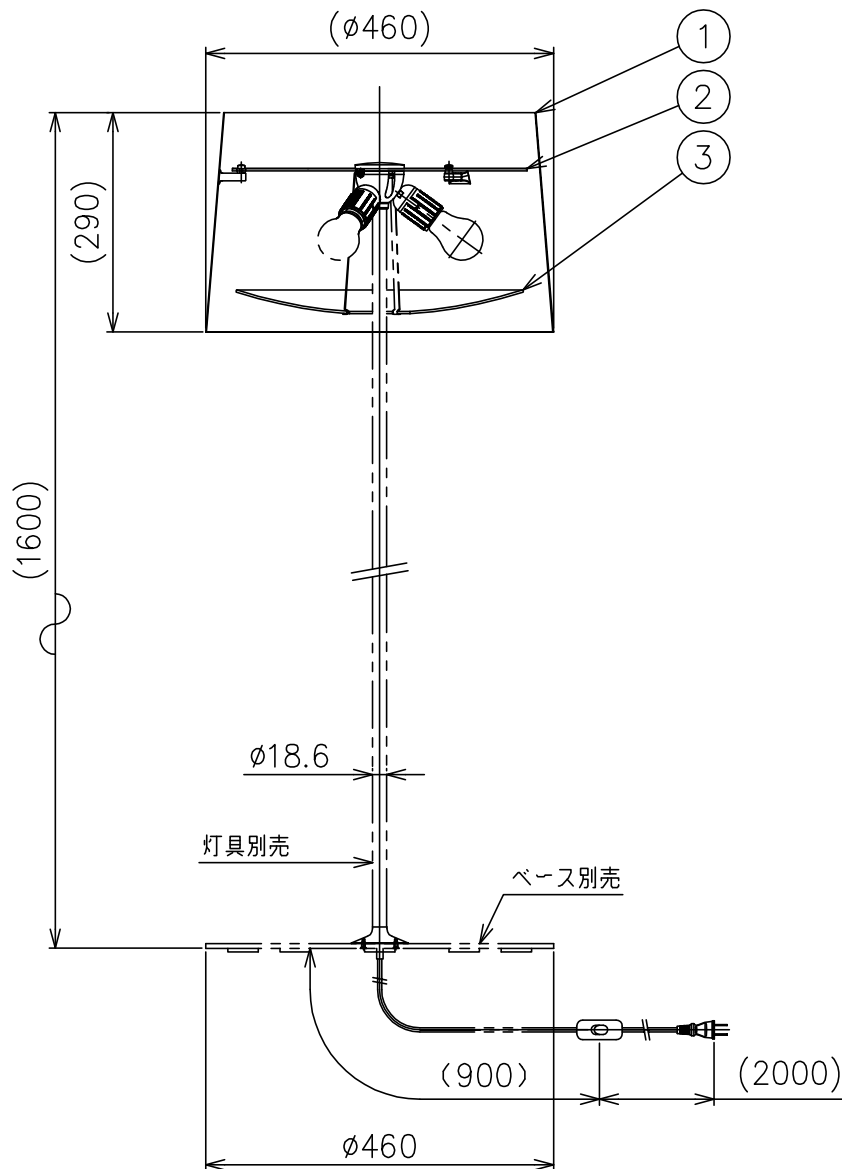
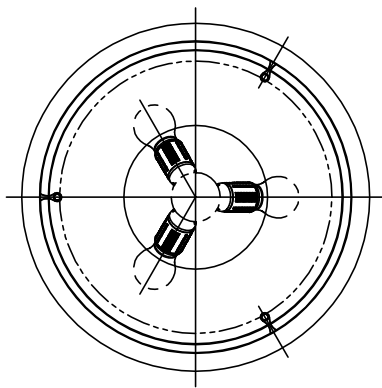
180925 200428

7													
6													
5													
4													
3													
2	クッション	--	5	黒色									
1	ベース	SPC	1	白色塗装									
品番	品名	材質	数量	摘要				カタログ 番号	TWIGGY LE-B WT	型番	TWIGGY/LE-B/WT		
	第三角法	作図	KI	単位	mm	尺度	-	質量	8.2 kg				

※本品の規格および外観は改良のため予告なしに変更する事がありますので、あらかじめご了承ください。

FOSCARINI

	型番
適合灯具	TWIGGY/LE-A/WT
適合ベース	TWIGGY/LE-B/WT



180925 200428

180925

7											
6									器具	°	
5									タイプ	°	
4											
3	ディフューザー	アクリル	1	クリア内面模様入り					適合		
2	カバー	ポリカーボネート	1	クリア/フロスト仕上					ランプ		
1	セード	グラスファイバー	1	白色					色種		
品番	品名	材質	数量	摘要		カタログ	TWIGGY LE-C WT	型番	TWIGGY/LE-C/WT		
第三角法	作図	KI	単位	mm	尺度	—	質量	1.8 kg			

※本品の規格および外観は改良のため予告なしに変更する事がありますので、あらかじめご了承ください。