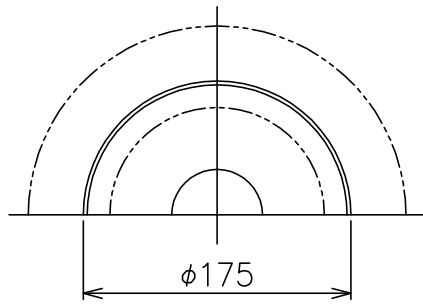


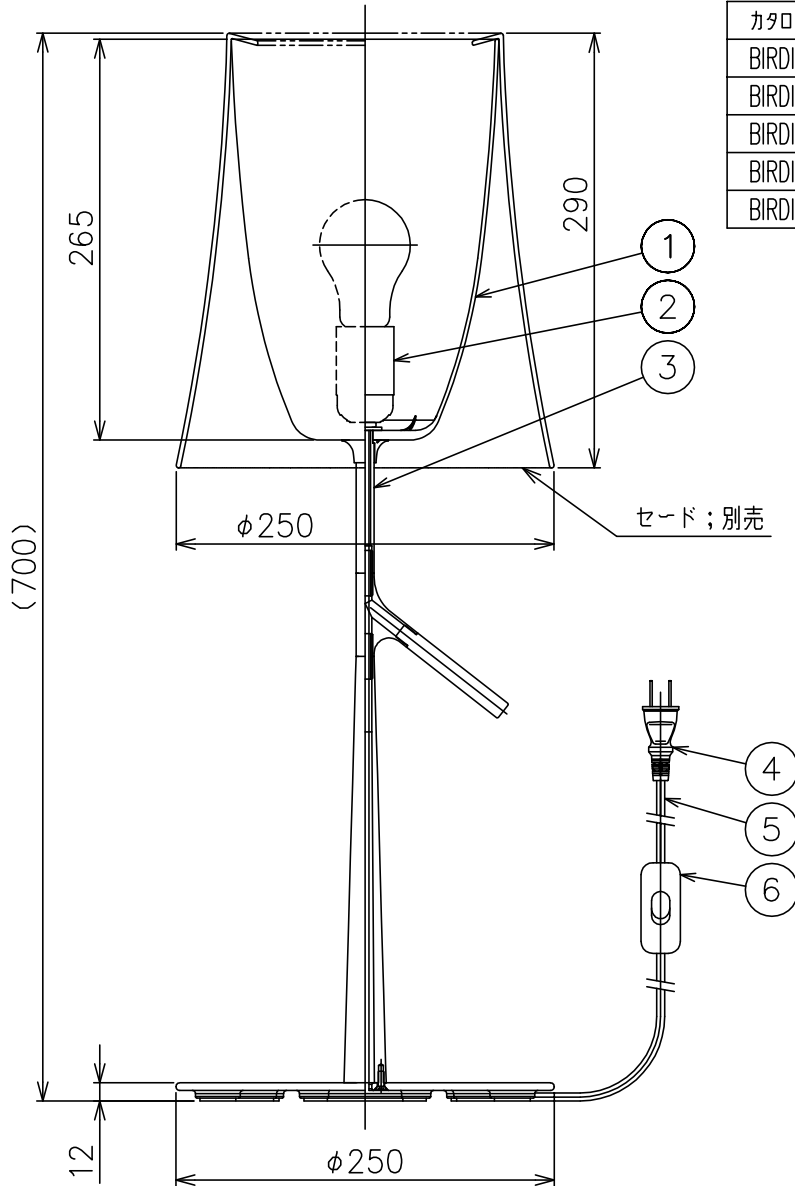
180706 200428 210317



適合セード	型番
	BIRDIE/T/L-B/CO
	BIRDIE/T/L-B/GP
	BIRDIE/T/L-B/GY
	BIRDIE/T/L-B/AM
BIRDIE/T/L-B/WT	

色種欄

カタログ番号	型番	摘要3
BIRDIE T L-A CO	BIRDIE/T/L-A/CO	コッパー
BIRDIE T L-A GP	BIRDIE/T/L-A/GP	グラファイト
BIRDIE T L-A GY	BIRDIE/T/L-A/GY	グレー
BIRDIE T L-A AM	BIRDIE/T/L-A/AM	アクアマリン
BIRDIE T L-A WT	BIRDIE/T/L-A/WT	ホワイト



△ 安全上のご注意

- 一般屋内用器具です。屋外や、水気、湿気のある所には取付け出来ません。絶縁不良による感電・火災の原因となることがあります。
- 不安定な場所に設置しないでください。器具の転倒・火災のおそれがあります。
- カーテン・紙等の可燃物や揮発物に近づけて設置しないでください。火災のおそれがあります。

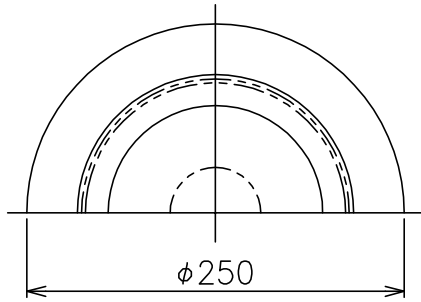
7																			
6	中間スイッチ	樹脂	1	クリア 250V 2A						器具									
5	コード	塩化ビニル	1	クリア 長さ2.2m						タイプ									
4	プラグ	樹脂	1	クリア 125V 6A															
3	本体	ZDC/ST	1	色種欄参照						適合	E26 普通ランプ シリカ								
2	ソケット	PET	1	E26 250V 3A						ランプ									100WX1
1	インナーセード	ポリカーボネート	1	乳白色						色種									
品番	品名	材質	数量	摘要				カタログ	別記	型番	別記								
	第三角法	作図	KI	単位	mm	尺度	—	質量	3.3 kg	番号									

※本品の規格および外観は改良のため予告なしに変更する事がありますので、あらかじめご了承ください。

210317

200428

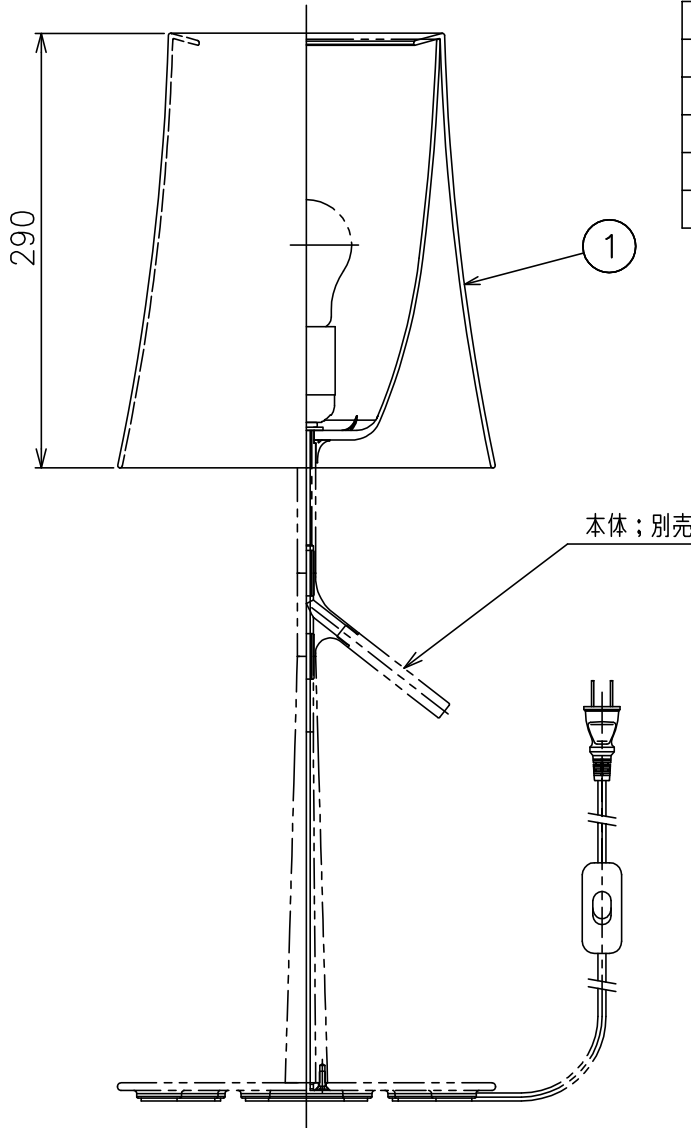
180706



適合灯具	型番
	BIRDIE/T/L-A/CO
	BIRDIE/T/L-A/GP
	BIRDIE/T/L-A/GY
	BIRDIE/T/L-A/AM
BIRDIE/T/L-A/WT	

色種欄

カタログ番号	型番	摘要3
BIRDIE T L-B CO	BIRDIE/T/L-B/CO	コッパー
BIRDIE T L-B GP	BIRDIE/T/L-B/GP	グラファイト
BIRDIE T L-B GY	BIRDIE/T/L-B/GY	グレー
BIRDIE T L-B AM	BIRDIE/T/L-B/AM	アクアマリン
BIRDIE T L-B WT	BIRDIE/T/L-B/WT	ホワイト



7													
6													
5													
4													
3													
2													
1	アウターセード	ポリカーボネート	1	色種欄参照									
品番	品名	材質	数量	摘要				カタログ番号	別記	型番	別記		
	第三角法	作図	KI	単位	mm	尺度	—	質量	0.7 kg				

※本品の規格および外観は改良のため予告なしに変更する事がありますので、あらかじめご了承ください。