

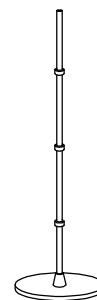
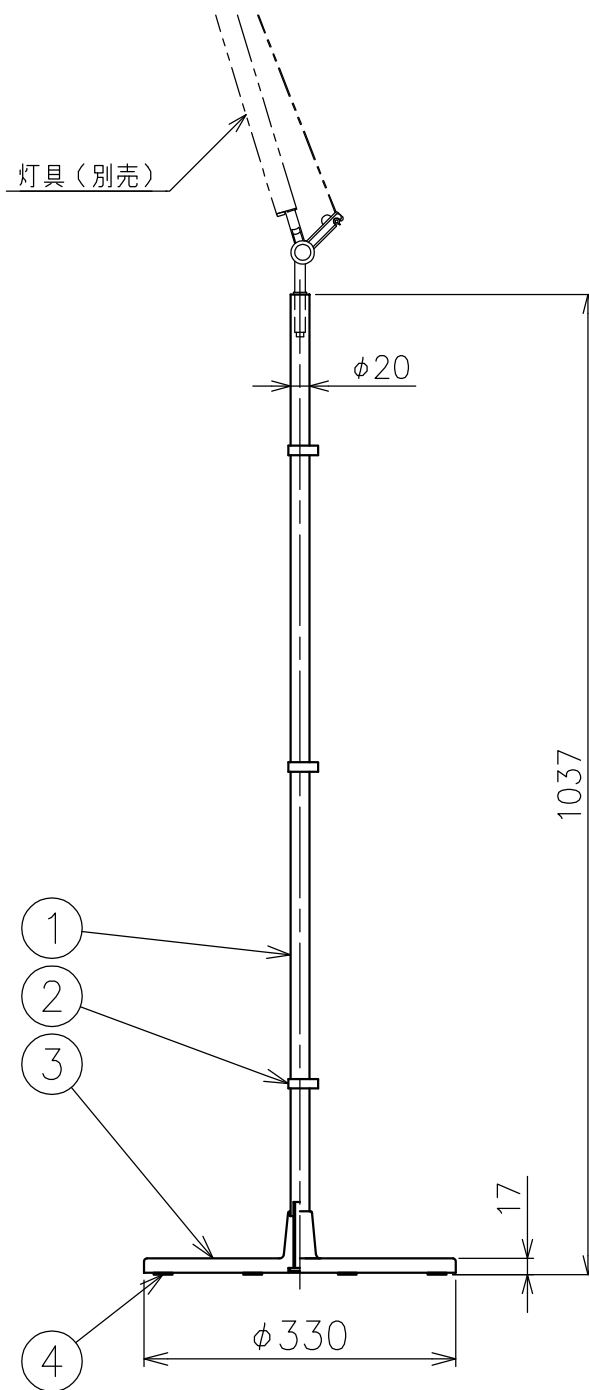
△ 安全上のご注意 (必ずお守りください。誤った取り扱いには落下・感電・火災の原因となります)

- ・この器具は非防水です。湿気が多い場所や屋外では使用しないでください。
- ・別売のベースまたはクランプとセットでご使用ください。単体でのご使用はできません。
- ・転倒・落下して危険が生じるおそれのある場所には設置しないでください。
- ・周囲温度の高い場所では、長時間使用しないでください。
- ・転倒した状態で使用しないでください。
- ・被照射面とは0.3m以上離して使用してください。

取付オプション (別売)

- ・ A004030J (ベース)
- ・ A004100J (クランプ)

| | | | | | | | | | | |
|----|-------|-----|---|---------|---------|-------|------|--------------|--------|------------------------------|
| 15 | | | | 7 | プラグ付コード | 塩化ビニル | 1 | 黒色 長さ2.0m | 品番 | A001003A |
| 14 | | | | 6 | 把手 | ステンレス | 1 | | 品名 | TOLOMEO TAVOLO |
| 13 | | | | 5 | ワイヤー | ステンレス | 2 | φ1.2 | | Design |
| 12 | | | | 4 | アーム | アルミ | 2 | シルバー色アルマイト仕上 | 適合光源 | E17 PS35 ミニクリプトランプホワイト 60W×1 |
| 11 | | | | 3 | スイッチ | 樹脂 | 1 | 黒色 125V 5A | | タイプ |
| 10 | | | | 2 | ソケット | 磁器 | 1 | E17 300V 1A | | |
| 9 | | | | 1 | セード | アルミ | 1 | シルバー色アルマイト仕上 | | |
| 8 | 調整ナット | アルミ | 2 | アルマイト仕上 | 部番 | 品名 | 材質 | 数量 | 摘要 | |
| | | | | | 170825 | 単位:mm | 第三角法 | 質量 | 0.9 kg | |



適合本体 (別売)

・A001003A

・0947013B

・0947023B

⚠ 安全上のご注意 (必ずお守りください。誤った取り扱いは落下・感電・火災の原因となります)

・この器具は非防水です。湿気が多い場所や屋外では使用しないでください。

・別売の本体とセットでご使用ください。単体でのご使用はできません。

| | | | | | | | | | | | |
|----|--|--|--|--|--------|---------|-------|----|-------------|------------------|--------------------------------------|
| 15 | | | | | 7 | | | | | 品番 | A012820J |
| 14 | | | | | 6 | | | | | 品名 | TOLOMEO BASCULANTE |
| 13 | | | | | 5 | | | | | Design | Michele De Lucchi, Giancarlo Fassina |
| 12 | | | | | 4 | クッション | フェルト | 5 | 白色 | 適合光源 | |
| 11 | | | | | 3 | ベース | アルミ/銅 | 1 | シルバーアルマイト仕上 | | |
| 10 | | | | | 2 | コードクランプ | 樹脂 | 3 | 黒色 | タイプ | フロアベース (本体別売) |
| 9 | | | | | 1 | 支柱 | アルミ | 1 | シルバーアルマイト仕上 | | |
| 8 | | | | | 部番 | 品名 | 材質 | 数量 | 摘要 | Artemide® | |
| | | | | | 170824 | 単位: mm | 第三角法 | 質量 | 7.0 kg | | |

※本品の規格および外観は改良のため予告なしに変更する事がありますので、あらかじめご了承ください。