





このたびは、アルテミデの照明器具をお買い上げくださりまして誠にありがとうございます。
この説明書をよくごらんの上、正しく取り付け、正しくご使用ください。
お読みになりましたら、この取扱説明書は大切に保管してください。

照明器具ご使用についての安全上のご注意

⚠ 警告

	<p>火災のおそれがあります</p> <ul style="list-style-type: none"> ◇不安定な場所では使用しないでください。 ◇器具を布・紙等でおおったりしないでください。 ◇カーテン、揮発物等の燃えやすいものに近づけないでください。 ◇器具と被照射面との距離に指定がある器具は指定距離より近くで使用しないでください。
	<p>やけどのおそれがあります</p> <ul style="list-style-type: none"> ◇点灯中および消灯直後のランプおよびその周辺はさわらないでください。
	<p>感電・火災のおそれがあります</p> <ul style="list-style-type: none"> ◇器具及び部品の改造をしないでください。 ◇器具のすきまに、異物（金属類や燃えやすい物等）を差し込まないでください。 ◇電源コードに重いものをのせないでください。また、無理に曲げたり、ねじったり、引っ張ったりしないでください。 ◇可動部分のある器具は、可動範囲以上に無理に動かさないでください。 ◇ぬれた手で器具にさわらないでください。
	<p>感電・火災のおそれがあります</p> <ul style="list-style-type: none"> ◇異常時（煙が出たり、変な臭いがする等）には、速やかに電源を切ってお買い上げの販売店にご相談ください。 ◇ランプ交換および器具のお手入れの際には必ず電源を切ってください。

⚠ 注意

- ◇器具の近くにストーブや発熱体を置かないようにしてください。器具の変形や火災の原因となります。
- ◇器具を無理に回転させたり、振動や衝撃を加えたりしないでください。器具落下によるけがの原因となります。
- ◇器具に水をかけたり、水中につけたりしないでください。感電、火災の原因となります。
- ◇表示された電源電圧（定格電圧±6%）以外の電圧で使用しないでください。感電・火災の原因となります。
- ◇器具の使用環境温度は5～35℃、湿度85%以下の場所に設置してください。高温、高湿度の環境で使用すると火災の原因となります。
- ◇電源プラグを抜くときは、電源コードを引っ張らずに、必ず電源プラグを持って抜いてください。
また、濡れた手で器具に触らないでください。感電・火災の原因となります。
- ◇電源コードが、ランプ表面にふれないようにしてください。火災の原因となります。
- ◇明るく安全に使用していただくために、器具を定期的に（6ヶ月に1回程度）清掃、点検してください。
 - ・器具のネジや部品のゆるみがないか、損傷、脱落、コードの痛みがないかお調べください。
 - ・プラグ付器具は、プラグやコンセントまわりのゴミやほこりを乾いたやわらかい布で取り除いてください。
- ◇照明器具には寿命があります。設置後およそ8～10年経過しますと外観に異常が無くても内部の劣化は進行しています。必ず点検・交換をしてください。
点検せずに長時間使い続けると感電・火災・発熱・性能劣化のおそれがあります。
（使用条件は周囲温度30℃、1日10時間点灯、年間3,000時間点灯。JIS C8105-1解説による）
- ◇周囲温度が高い場合、連続点灯時間が長い場合は寿命が短くなります。

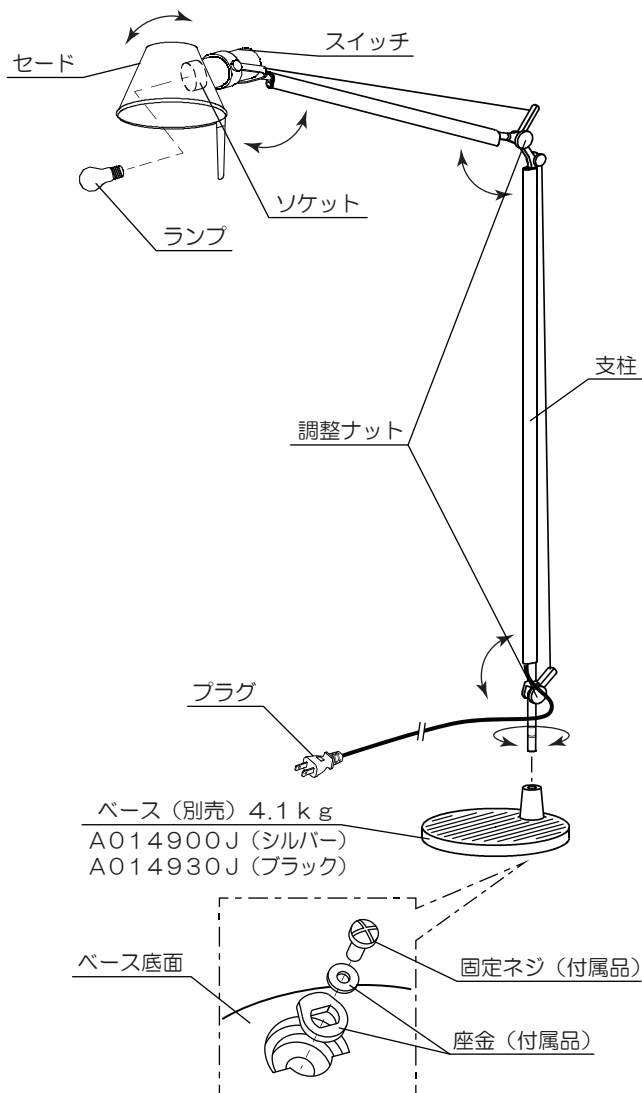
お願い

- ◇器具のお手入れの際に、ガソリンやシンナー、ベンジン等揮発物で拭いたり、殺虫剤をかけたりしないでください。
- ◇汚れがひどい場合は、やわらかい布を中性洗剤に浸し固くしぼってふき取り、やわらかい布で乾拭きしてください。
- ◇金属磨き、サンドペーパー等はきぐを痛めますので使用しないでください。
- ◇ガラス、陶器類はこわれやすい材料です。乱暴に扱わないでください。
- ◇引きひも付きの器具は、引きひもをゆっくり操作してください。急に引っ張ったり、はじいたりしないでください。

お読みになりましたら、この取扱説明書は、いつでも見られる所に、大切に保管してください。

部品名称と組立方法

※図は器具の一部を省略、簡略化したものです。



- 支柱をベース（別売）に差し込み、セットしてください。
・ベース底面から、付属の座金をセットし、固定ネジを締め付けて固定してください。
- ランプをソケットにねじ込んでください。
※器具指定のランプを使用してください。
※ランプは根元まで確実にねじ込んでください。
- プラグをコンセントに差し込んでください。
- スイッチを操作して点灯確認をしてください。

●使用時のご注意

- ・灯具やアームの可動は、可動範囲内で行なってください。
無理な可動は破損の原因になります。
- ・アーム可動部の調整ナットは常時、確実に締め付けてご使用ください。
- ・灯具は照射面より30 cm以上離してください。
(テーブル面に接触した状態で点灯しないでください)
- ・器具を移動させる際は、必ずベース部分を保持して移動させてください。支柱部を持って無理に移動させると破損の原因になります。
- ・長時間使用しない場合はプラグをコンセントから抜いてください。

定格表

品番	色種	定格電圧 周波数	消費電力	定格・適合ランプ	質量
A013903A	シルバー	AC100V 50/60Hz	54W	E17 PS35 ミニクリプトンランプ ホワイト 60W×1	1.2 kg
A013933A	ブラック				

本品の規格および外観は改良のため予告なしに変更することがあります。あらかじめご了承ください。

アフターサービスのお問い合わせ

商品に関するご相談およびお問い合わせは、品名、品番をご確認のうえ、お買上げいただきました販売所・工事店へご連絡ください。
部品についてのお問い合わせは「部品名称」のイラストをご参照ください。

Artemide®

アルテミデ・ジャパン株式会社
〒151-0063
東京都渋谷区富ヶ谷1-41-7
クリサンテ#2013
TEL : 03-5738-7410
FAX : 03-5738-7411
info@artemide.co.jp
www.artemide.com