

お客様へ

このたびは、FLOSの照明器具をお買上げくださりまして誠にありがとうございます。  
ご使用前によくお読みの上、正しく安全にお使いください。この取扱説明書は大切に保管してください。

## 安全上のご注意 必ずお守りください

■お使いになる人や他の人への危害、財産への損害を未然に防ぐため、必ずお守りいただくことを説明しています。

・誤った取扱いをした場合に生じる危険とその程度を、次の区分で説明しています。

・本文中や本体に使われている図記号の意味は次のとおりです。



**警告** 死亡や重症を負うおそれがある内容です。



してはいけない内容です



**注意** 障害を負うことや、財産の損害が発生するおそれがある内容です。



実行しなくてはならない内容です

### 警告



◇不安定な場所で使用しない  
倒れたり落ちたりして、火災、けがのおそれがあります。



◇電源コードに重たいものを載せたり、電熱具等に近づけない  
傷んだまま使用すると、感電、ショート、火災のおそれがあります。



◇器具を布・紙等でおおったりしない  
火災のおそれがあります。



◇お手入れの際には、必ず電源を切る  
感電、ショート、火傷のおそれがあります。



◇カーテン・揮発物等の燃えやすいものに近づけない  
火災のおそれがあります。



◇器具を改造したり、部品交換をしない  
感電、火災のおそれがあります。



◇電源プラグを抜く時は、ACアダプタまたは電源プラグを持って抜く  
電源コードを引っ張ると、感電、ショート、火災のおそれがあります。



◇異常時(煙がでたり変な臭いがする等)には、速やかに電源プラグを抜く  
異常事態が収まったことを確認し、お買上げの販売店にご相談ください。

### 注意



◇この器具は屋内使用器具です。屋外では使用しない  
感電や火災の原因となります。



◇グローブ、セードの着脱は、両手で静かに扱い、取付けは確実に行う  
落下によるけがの原因となります。



◇風呂場等の湿気や水気の多い場所では使用しない  
感電、火災の原因となります。



◇この器具は、常温(5℃~35℃)で使用する  
指定範囲以外でご使になれますと、器具短寿命や火災の原因となります。



◇点灯中および消灯直後の光源近傍に触れない。  
光源近傍は熱くなっていますので、火傷の原因となります。



◇明るく安全に使用していただくために、安全チェックシートに基づき器具を定期的に(1年に1回以上)清掃、点検をする



◇ぬれた手で電源プラグを持たない  
感電の原因となります。

・器具のネジや部品のゆるみがないか、損傷、脱落、コードの痛みがないかお調べください。  
・プラグやコンセント回りのゴミやほこりは、乾いたやわらかい布でよく拭いて取り除いてください。  
発火や火災の原因となります。



◇器具に殺虫剤などをかけかたり、シンナーなどで拭かない  
器具の変形や短寿命の原因となります。



◇照明器具には寿命があります。およそ8~10年経過しますと外観に異常が無くとも内部の劣化は進行しています。必ず点検・交換をする



◇器具に水をかけたり、水の中につけて洗わない  
感電や火災の原因となります。

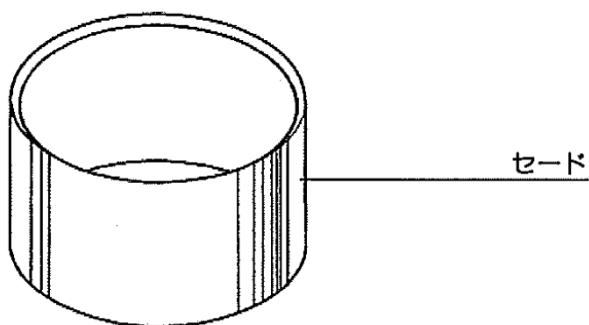
点検せずに長時間使い続けると感電・火災・発熱・性能劣化のおそれがあります。



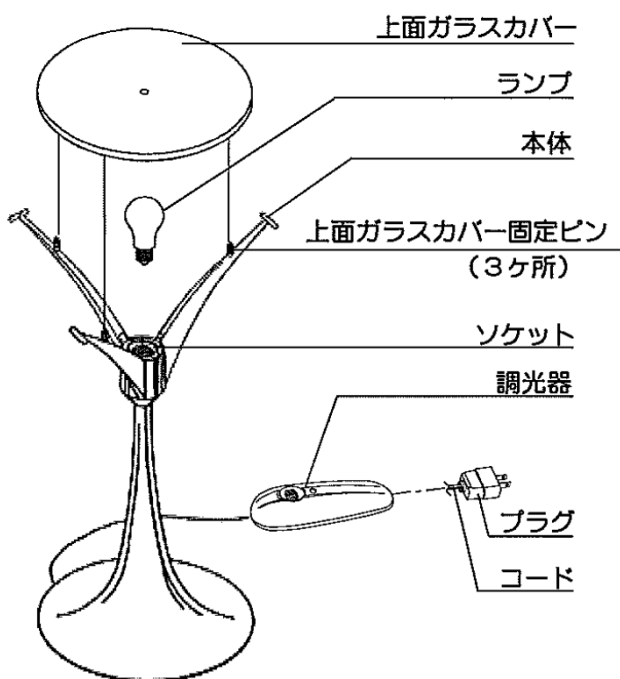
◇可動部分のある器具は、可動範囲以上に無理に動かさない  
器具の故障、短寿命の原因となります。

## 部品名称

## 組立方法



セード



上面ガラスカバー

ランプ

本体

上面ガラスカバー固定ピン  
(3ヶ所)

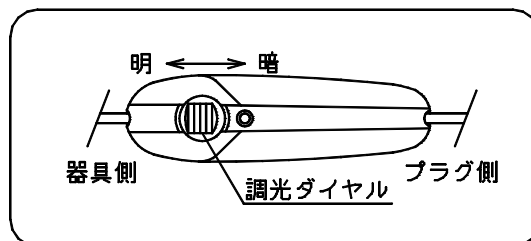
ソケット

調光器

プラグ

コード

1. 床、テーブル等の安定した場所でご使用ください。
2. ランプをソケットにねじ込んでください。  
※器具に表示されている種類およびワット数以下のランプ  
をご使用ください。
3. 上面ガラスカバーの3ヶ所の穴を上面ガラス固定ピンの  
3ヶ所のピンと合わせて差し込みセットしてください。
4. セードを本体にセットしてください。
5. プラグをコンセントに差し込んでください。
6. 調光器で明るさを調整してください。(下図参照)



## 使用時のご注意

- 点灯中および消灯直後のセードやランプは、高温と  
なりますので手を触れないでください。
- 灯具に布や紙などをかぶせないでください。
- 灯具を傾けた形での点灯はお避けください。

## 器具のお手入れ

- お手入れの際は必ず電源を切ってください。
- ほこりは柔らかい布で軽くふき取ってください。  
汚れが強い時は、水で湿らせた柔らかい布をよく  
しぼって軽くふき取ってください。
- 金属部はサビや変色の原因となりますので、金属  
ミガキ・サンドペーパー・シンナー等のご使用は  
お避けください。

## 定格表

名称	COLOURS	適合ランプ	使用電圧	消費電力	質量
SPUN LIGHT T1 T2	WHITE	E26 普通ランプシリカ 100W×1	100V	95W	T1
	BLACK				4.3Kg
	MUD				T2
	ALUMINIUM				5.6Kg

本品の規格および外観は改良のため予告なしに変更することがありますので、ご了承ください。