

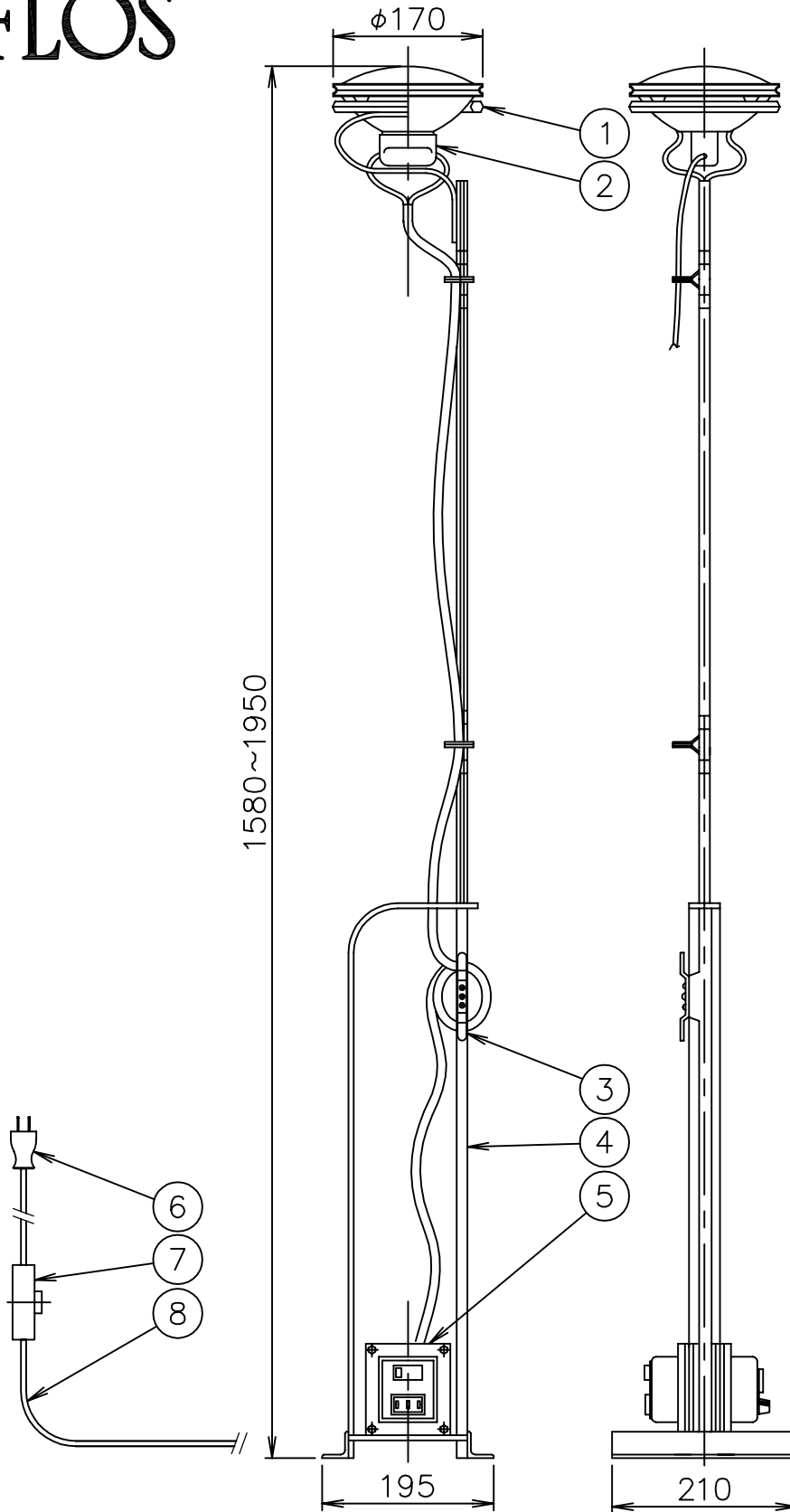
200520

171130

140716

120720

FLOS



8	コード	VCT	1	黒色		
7	フットスイッチ	樹脂	1	黒色 2A 250V		
6	プラグ	樹脂	1	黒色 15A 125V	器具 タイプ	屋内専用
5	トランス		1			
4	支柱	ST	1	色種参照		
3	コード巻取具	SUS	1	ヘアーライン仕上	適合 ランプ	GX16d LED 23Wx1 2500K 1400im
2	ソケット	樹脂	1	GX16d 15A 250V	色種	White.Black.Red
1	ホルダーリング	SUS	1	ヘアーライン仕上	名称	TOIO
品番	品名	材質	数量	摘要		
第三角法	作図 仲西	単位 mm	尺度	質量 8.2 kg		

※本品の規格および外観は改良のため予告なしに変更する事がありますので、あらかじめご了承ください。