

お客様へ

このたびは、FLOSの照明器具をお買上げくださりまして誠にありがとうございます。  
ご使用前によくお読みの上、正しく安全にお使いください。この取扱説明書は大切に保管してください。

## 安全上のご注意 必ずお守りください

■お使いになる人や他の人への危害、財産への損害を未然に防ぐため、必ずお守りいただくことを説明しています。

・誤った取扱いをした場合に生じる危険とその程度を、次の区分で説明しています。

・本文中や本体に使われている図記号の意味は次のとおりです。



**警告** 死亡や重症を負うおそれがある内容です。



してはいけない内容です



**注意** 障害を負うことや、財産の損害が発生するおそれがある内容です。



実行しなくてはならない内容です

### 警告



◇不安定な場所で使用しない  
倒れたり落ちたりして、火災、けがのおそれがあります。



◇電源コードに重たいものを載せたり、電熱具等に近づけない  
傷んだまま使用すると、感電、ショート、火災のおそれがあります。



◇器具を布・紙等でおおったりしない  
火災のおそれがあります。



◇お手入れの際には、必ず電源を切る  
感電、ショート、火傷のおそれがあります。



◇カーテン・揮発物等の燃えやすいものに近づけない  
火災のおそれがあります。



◇器具を改造したり、部品交換をしない  
感電、火災のおそれがあります。



◇電源プラグを抜く時は、ACアダプタまたは電源プラグを持って抜く  
電源コードを引っ張ると、感電、ショート、火災のおそれがあります。



◇異常時(煙がでたり変な臭いがする等)には、速やかに電源プラグを抜く  
異常事態が収まったことを確認し、お買上げの販売店にご相談ください。

### 注意



◇この器具は屋内使用器具です。屋外では使用しない  
感電や火災の原因となります。



◇グローブ、セードの着脱は、両手で静かに扱い、取付けは確実に  
落下によるけがの原因となります。



◇風呂場等の湿気や水気の多い場所では使用しない  
感電、火災の原因となります。



◇この器具は、常温(5℃~35℃)で使用  
指定範囲以外でご使になれますと、器具短寿命や火災の原因となります。



◇点灯中および消灯直後の光源近傍に触れない。  
光源近傍は熱くなっていますので、火傷の原因となります。



◇明るく安全に使用していただくために、安全チェックシートに基づき器具を定期的に(1年に1回以上)清掃、点検をする



◇ぬれた手で電源プラグを持たない  
感電の原因となります。

・器具のネジや部品のゆるみがないか、損傷、脱落、コードの痛みがないかお調べください。  
・プラグやコンセント回りのゴミやほこりは、乾いたやわらかい布でよく拭いて取り除いてください。  
発火や火災の原因となります。



◇器具に殺虫剤などをかけたり、シンナーなどで拭かない  
器具の変形や短寿命の原因となります。



◇照明器具には寿命があります。およそ8~10年経過しますと外観に異常が無くとも内部の劣化は進行しています。必ず点検・交換をする



◇器具に水をかけたり、水の中につけて洗わない  
感電や火災の原因となります。



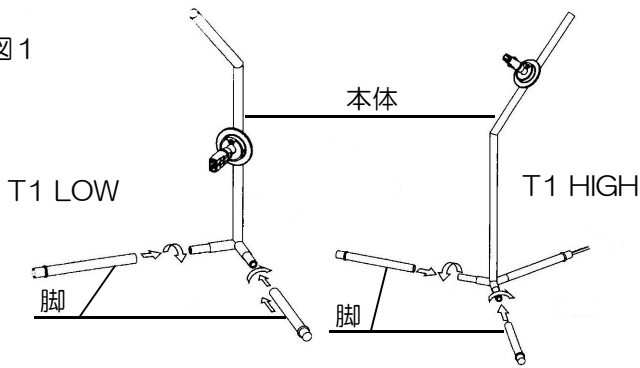
◇可動部分のある器具は、可動範囲以上に無理に動かさない  
器具の故障、短寿命の原因となります。

点検せずに長時間使い続けると感電・火災・発熱・性能劣化のおそれがあります。

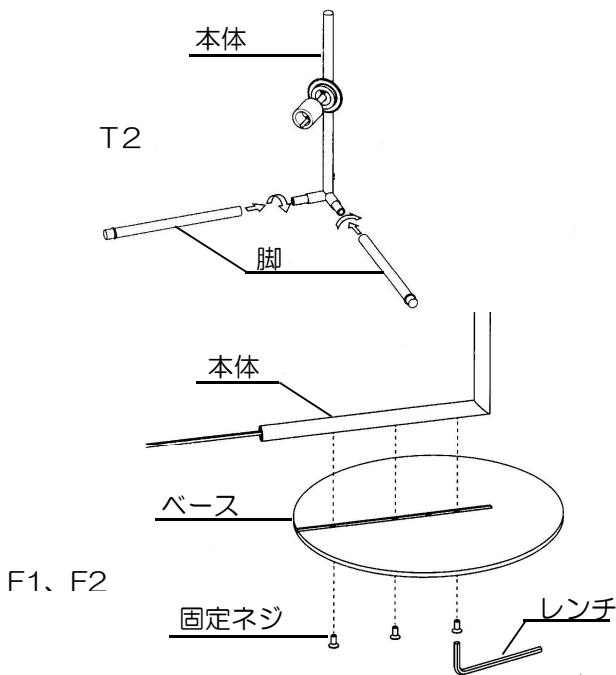
# 部品名称

# 組立方法

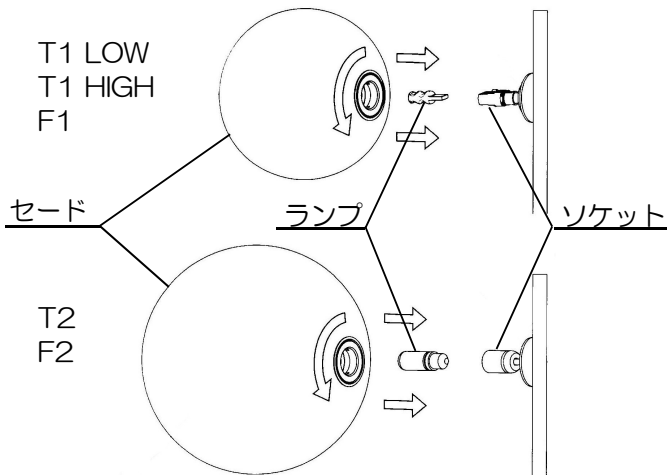
■図1



■図2



■図3



※床、テーブル等の安定した場所でご使用ください。  
不安定な場所で使用しないでください。転倒のおそれがあります。

• T1 LOW、T1 HIGH、T2

1. 脚を本体にねじ込んでください。(図1)

• F1、F2

1. ベースを本体に付属の固定ネジ3本で、付属のレンチを使い確実に締めて固定してください。(図2)

• T1 LOW、T1 HIGH、F1

2. ランプをソケットに差し込み、セードを本体に回しながら取り付けてください。(図3)

• T2、F2

2. ランプをソケットにねじ込み、セードを本体に回しながら取り付けてください。(図3)

※器具に表示されている種類およびワット数以下のランプをご使用ください。

※セードはセード受けに対し平行に取付け、ゆっくり回してください。締め過ぎると、セードが外れなくなる事があります。緩まないよう適度な力で、取付けてください。

3. プラグをコンセントに差し込んでください。

• T1 LOW、T1 HIGH、T2

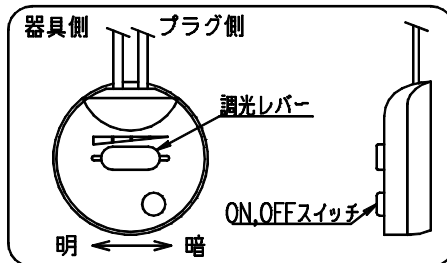
※ランプの点灯・消灯は、調光スイッチを押してください。また押し続けると100%~10%連続調光になります。一度指を離して再度押し続けると10%~100%になり、任意の明るさで止めることができます。(下図参照)

器具側 ← → プラグ側



• F1、F2

4. ランプの点灯・消灯は、調光器のON/OFFスイッチでおこなってください。調光レバーで明るさを調整してください。(下図参照)



# 定格表

名称	COLOURS	適合ランプ	使用電圧	消費電力	質量
IC LIGHTS T1 LOW /HIGH	GOLD CHROME BLACK	G9 ハロピン電球 フロスト 110V 60W×1	100V	60W	1.6/1.7Kg
IC LIGHTS F1					5.0Kg
IC LIGHTS T2	GOLD CHROME BLACK	LED T型 13W×1 2700K 1400lm (E26) 〈別売E26 二重管100Wプラグアダプタ 120V 100W×1〉	100V	13W	3.6Kg
IC LIGHTS F2					10.0Kg

本品の規格および外観は改良のため予告なしに変更することがありますので、ご了承ください。