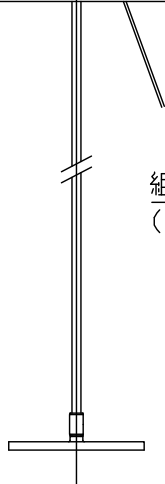
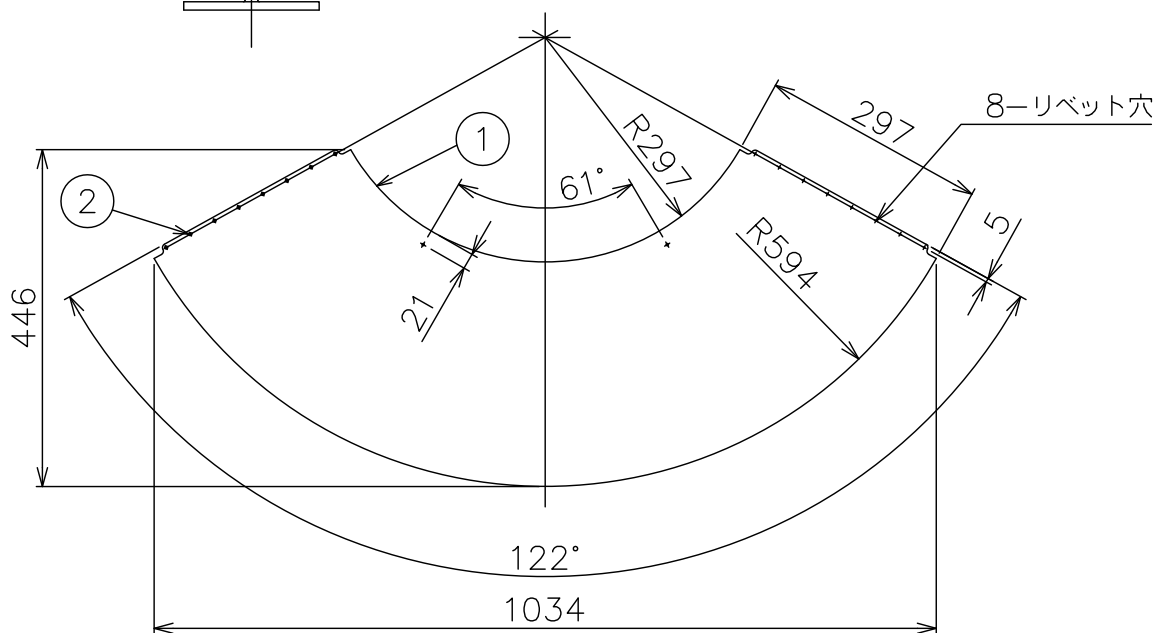


適合本体  
S7359S (V3MK-03Z3-AS)  
S7359W (V3MK-03Z3-AS)

140930  
160711



組合せ例  
(Z1217P+S7359S)



7											器具	・スタンド用セード
6											タイプ	
5												
4											適合	
3											光源	
2	リベット	ABM	8	アルマイト仕上								WX
1	セード	ポリカーボネート	1	エッジピンク色 シルク印刷							色種	
品番	品名	材質	数量	摘要				カタログ	Z1217P	型番	V3SZ-07Z1-ZP	
第三角法	作図	KI	単位	mm	尺度	—	質量	0.3 kg				

※本品の規格および外観は改良のため予告なしに変更する事がありますので、あらかじめご了承ください。