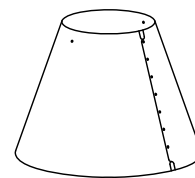
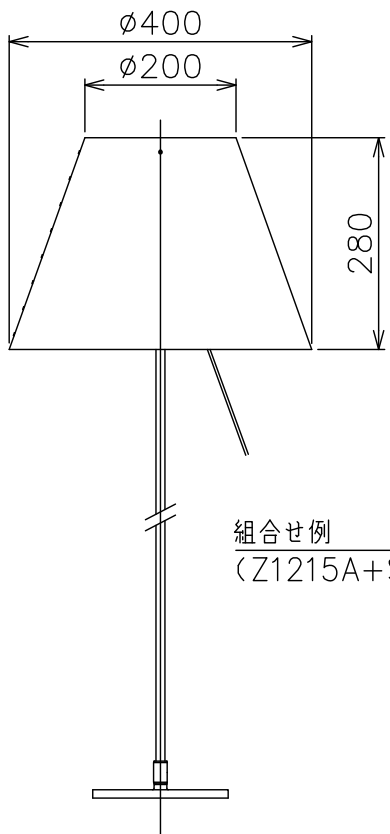
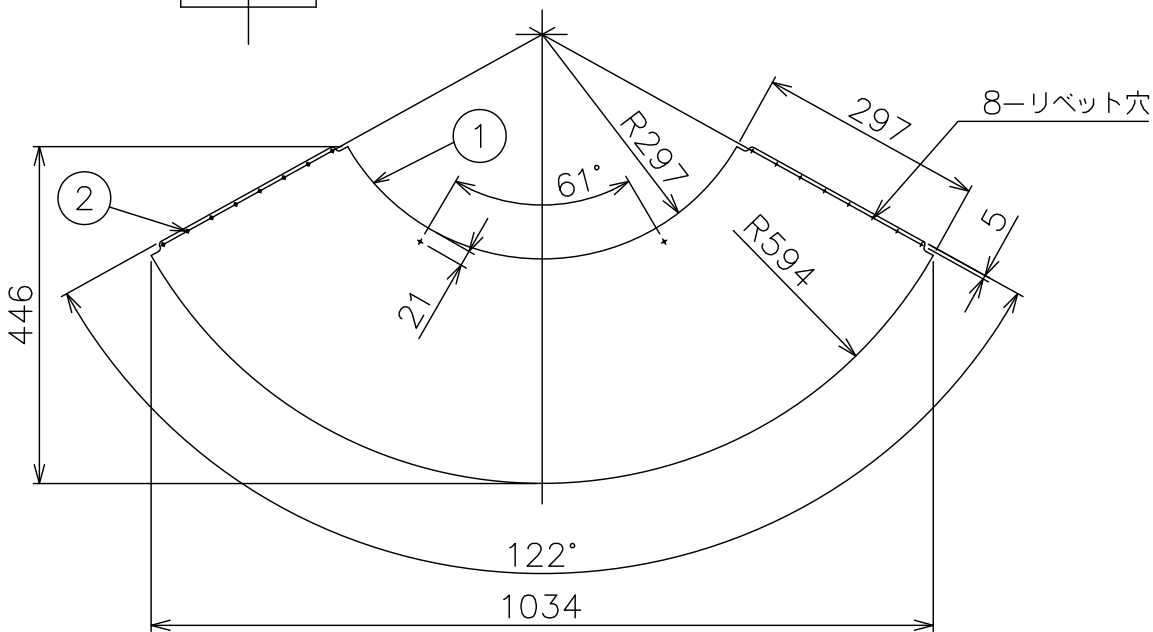


160711 140930



適合本体  
S7359S (V3MK-03Z3-AS)  
S7359W (V3MK-03Z3-AS)



7					器具 タイプ		・スタンド用セード		
6									
5									
4									
3					適合 光源		WX		
2	リベット	ABM	8	アルマイト仕上					
1	セード	ポリカーボネート	1	ペトリウムブルー色 シルク印刷	色種				
品番	品名	材質	数量	摘要		カタログ 番号	Z1215A	型番	V3SZ-05Z7-ZA
第三角法		作図	KI	単位	mm	尺度	-	質量	0.3 kg