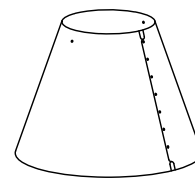
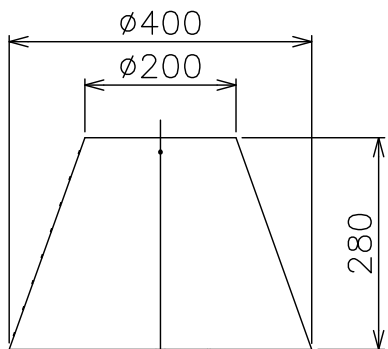


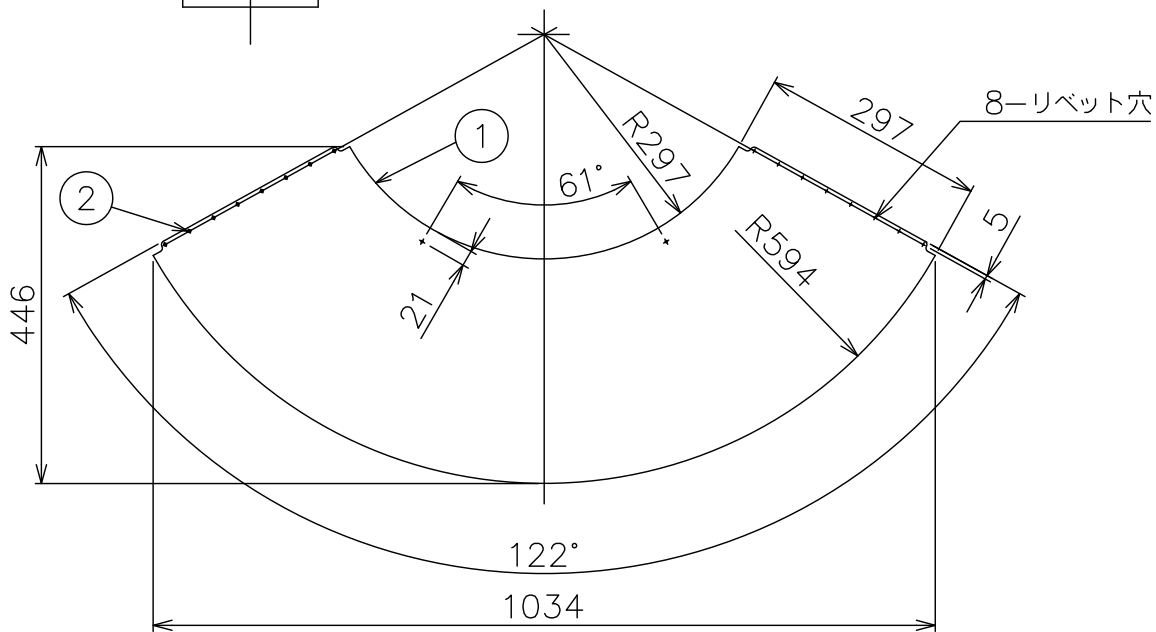
140930

160711



適合本体
 S7359S (V3MK-03Z3-AS)
 S7359W (V3MK-03Z3-AS)

組合せ例
 (Z1215B+S7359S)



7										器具	・スタンド用セード	
6										タイプ		
5												
4												
3										適合		
2	リベット	ABM	8	アルマイト仕上						光源		WX
1	セード	ポリカーボネート	1	リコリスブラック色 シルク印刷						色種		
品番	品名	材質	数量	摘要				カタログ	Z1215B	型番	V3SZ-05Z7-ZB	
第三角法	作図	KI	単位	mm	尺度	—	質量	0.3 kg				

※本品の規格および外観は改良のため予告なしに変更する事がありますので、あらかじめご了承ください。