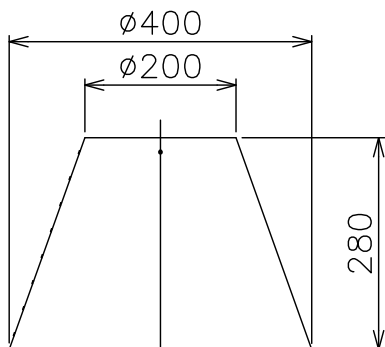
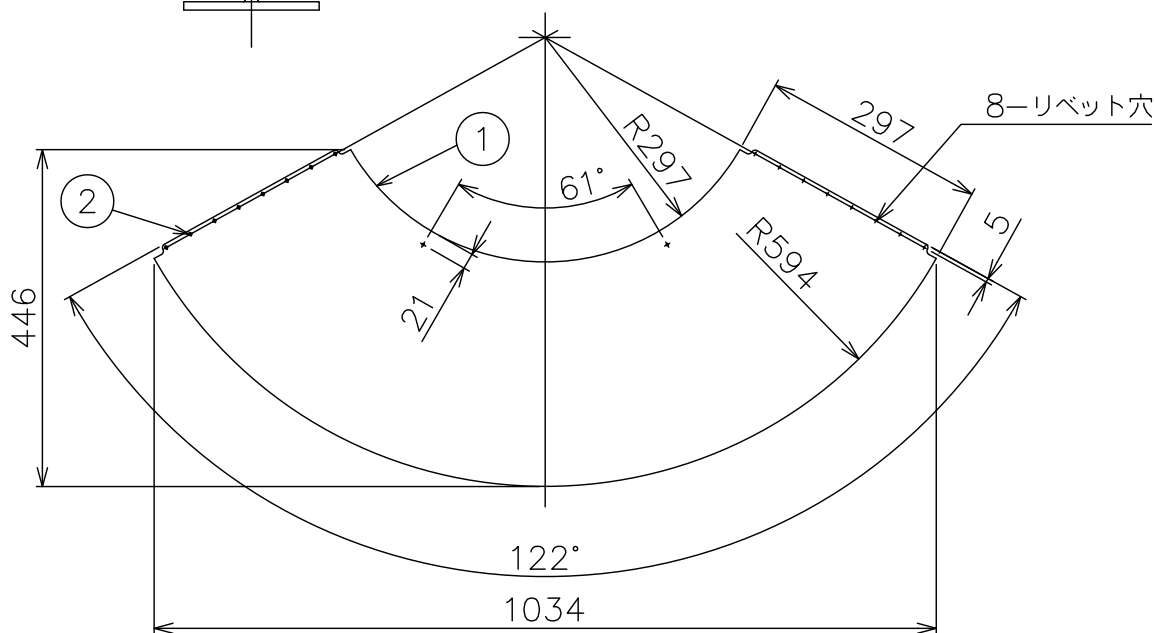


適合本体
 S7359S (V3MK-03Z3-AS)
 S7359W (V3MK-03Z3-AS)



組合せ例
 (Z1215G+S7359S)



7										器具 タイプ	・スタンド用セード
6											
5										適合 光源	WX
4											
3											
2	リベット	ABM	8	アルマイト仕上							
1	セード	ポリカーボネート	1	コンクリートグレー色 シルク印刷						色種	
品番	品名	材質	数量	摘要				カタログ 番号	Z1215G	型番	V3SZ-05Z7-ZG
第三角法	作図	KI	単位	mm	尺度	—	質量	0.3 kg			

※本品の規格および外観は改良のため予告なしに変更する事がありますので、あらかじめご了承ください。