

取扱説明書

BAUMN



このたびは、YAMAGIWAの照明器具をお買い上げくださいます。誠にありがとうございます。
この説明書をよくごらんの上、正しく取り付け、正しくご使用ください。
小さいお子さまが使用する場合は、大人の方が読んで説明してあげてください。

保存用

照明器具のご使用についての安全上のご注意

⚠ 警告

	<p>火災のおそれがあります 不安定な場所で使用しないでください。 器具を布・紙等でおおったりしないでください。 又カーテン・揮発物等の燃えやすいものに近づけないでください。 器具に表示されている以外のランプを使用しないでください。</p>	
	<p>感電・火災のおそれがあります 器具及び部品の改造をしないでください。 転倒スイッチのある器具は、スイッチをテープ等で固定しないでください。 器具のすきまに、異物（金属類や燃えやすい物等）を差し込まないでください。 器具コードを加工したり、無理に曲げたり、ねじったり、引っ張ったりしないでください。 又電源コードに重い物をのせたり、電熱具に近づけたりしないでください。 可動部分のある器具は、可動範囲以上に無理に動かさないでください。</p>	
	<p>感電・火災のおそれがあります 異常時（煙が出たり、変な臭いがする等）には、速やかに電源を切ってお買い上げの販売店にご相談ください。</p> <p>感電のおそれがあります ランプの交換や器具のお手入れの際には、必ず電源を切ってください。</p>	

⚠ 注意

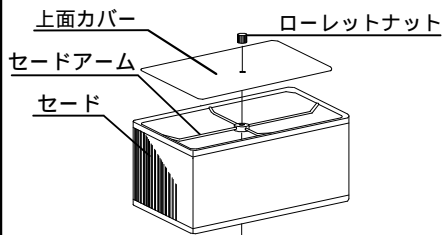
器具に水をかけたり、水の中につけて洗わないでください。
感電や火災の原因となることがあります。
器具の近くに温度の高くなるストーブや発熱体を置かないようにしてください。
器具の変形や火災の原因となることがあります。
電源コードが、ランプ表面にふれないようにしてください。
火災の原因になります。
この器具は屋内使用器具ですが、風呂場等の湿気や水気の多い場所では使用出来ません。屋外では使用しないでください。
感電・火災の原因となります。
器具の保守・お手入れ等で無理に器具を、回転させたり、引っ張ったり、振動や衝撃を加えたりしないでください。
器具の転倒や落下によるけがの原因となることがあります。
グローブ、セード及びランプの着脱は、両手で静かに扱い、取付けは、確実に行ってください。
落下によるけがの原因となることがあります。
電源プラグを抜く時は、電源コードを引っ張らずに、必ず電源プラグを持って抜いてください。
感電・火災の原因となります。
ぬれた手で電源プラグを持たないでください。感電の原因となります。
明るく安全に使用していただくために、器具を定期的（6ヶ月に1回程度）清掃、点検してください。
器具にのネジや部品のゆるみがないか、損傷、脱落、コードの痛みがないかお調べください。
プラグやコンセント回りのゴミやほこりは、乾いたやわらかい布でよくふいて取り除いてください。
発火・火災の原因となることがあります。

お 願 い

- ・ぬれた手で器具にさわらないでください。
- ・引きひも付きの器具は、引きひもを引いて急にはなしたり、強くはじかないでください。故障・破損となる場合があります。
- ・点灯中及び消灯直後のランプにさわらないでください。やけどをする場合があります。
- ・ガラス・陶磁器類はこわれやすい材料です。お取り扱いの際には、両手で静かに行ってください。
- ・器具のお手入れの際に、ガソリンやシンナー、ベンジン等の揮発物でふいたり、殺虫剤をかけたりしないでください。変色・破損の原因となります。汚れがひどい場合は、やわらかい布を中性洗剤に浸し、よくしぼってふきとり、乾いたやわらかい布で仕上げてください。

お読みになりましたら、この取扱説明書は、いつでも見られる所に、大切に保存してください。

部品名称と組立方法

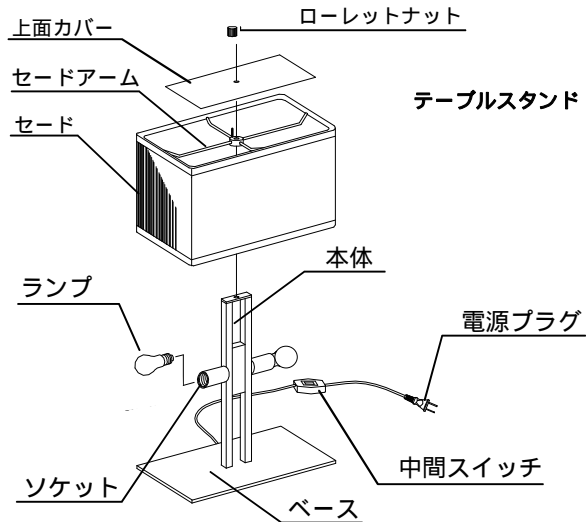
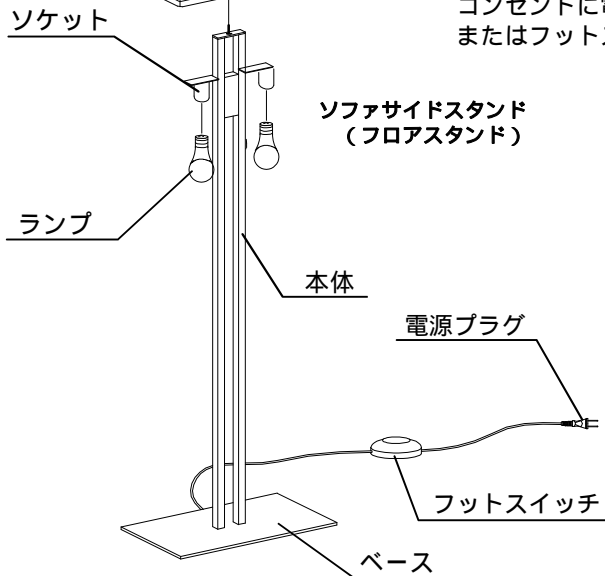


器具を組立る前に電源プラグをコンセントに差し込まないでください。

ソケットにランプをセットします。
(指定ワット数以下のランプをご使用ください。)

本体にセードをかぶせ、セードアームに上面カバーをのせ、ローレットナットで締め付け固定してください。

コンセントに電源プラグを差し込んでください。器具の点滅は中間スイッチまたはフットスイッチで行ってください。



本品の規格および外観は改良のため予告なしに変更することがありますのでご了承ください。

定格表

お読みになりましたら、この取扱説明書は、いつでも見られる所に、大切に保管してください。

カタログ番号	型番	色種	使用電圧	消費電力	定格・適合ランプ	質量
324S7474B	04MK-03B6-2B	黒	100V	15.2W	E17 LDA8×2灯 電球色 同梱ランプ: E17 LDA8L-G-E17	5.6kg
324S7474G	04MK-03B6-2G	ライトグレー				
324S7474W	04MK-03B6-2W	オフホワイト				
324S7247B	04SF-07B5-2B	黒	100V	72W	E17 PS35 ミニクリプトンランプ 36W×2 ホワイト まで 同梱ランプ: E17 PS35 100/110V ミニクリプトンランプ36W ホワイト	2.2kg
324S7247G	04SF-07B5-2G	ライトグレー				
324S7247W	04SF-07B5-2W	オフホワイト				

(注意 調光器対応のLED電球をご使用の際は、ランプメーカーの取扱説明書にしたがって適合する調光器をご確認ください。)

アフターサービスのお問い合わせ



商品に関するご相談およびお問い合わせは、器具本体の表示に書いてある型番をご確認のうえ、お買上げいただきました販売店・工事店へご連絡ください。部品についてのお問い合わせは「部品名称」のイラストをご参照ください。

お客様相談窓口

弊社のホームページのお問い合わせフォームより
ご相談ください。

<https://www.yamagiwa.co.jp/contact/>

お電話によるお問い合わせは承っておりません。

