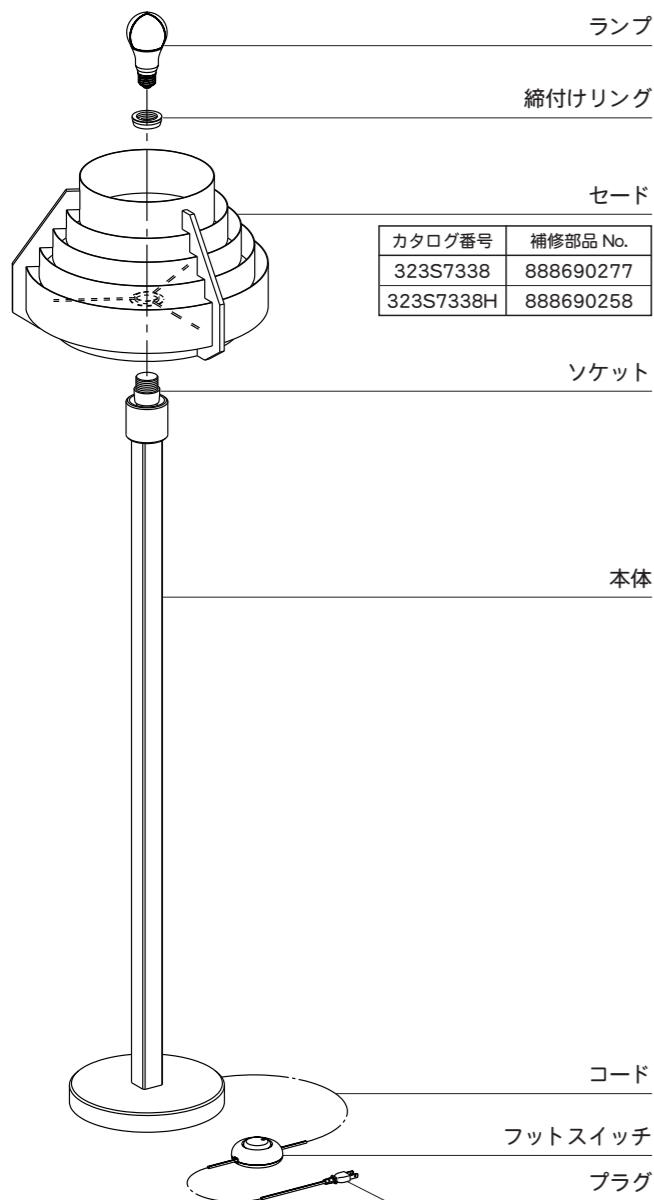


部品名称

器具の組み立てかた

■ 323S7338/H



- 器具を水平面に設置してください。傾斜面に設置すると、転倒し危険です。
- ソケットにセードをかぶせて締付けリングを回し締めつけ、確実に固定してください。
- ソケットにランプをねじ込みます。器具に表示されている種類およびワット数以下のものをご使用ください。

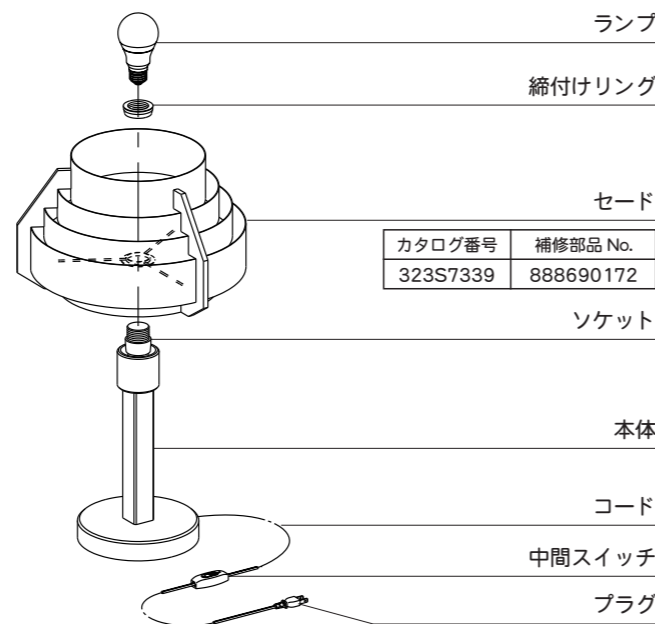
■ S7338/H/W

- プラグを電源に差し込みフットスイッチで点灯します。コードの抜き差しはプラグを持って行ってください。

■ S7339

- プラグを電源に差し込み中間スイッチで点灯します。コードの抜き差しはプラグを持って行ってください。
 - 取付けが終わりましたら、正しく取付けられているか十分確認してください。
- ※移動の際は本体をお持ちください。セードだけで持ち上げると、損傷の原因となります。

■ 323S7339



定格表

カタログ番号	型番	使用電圧	入力電流	消費電力	適合ランプ	質量
323S7338/H	69MK-01K1-10/1H	AC100V 50/60Hz	267mA	15.7W	E26 LED 電球 LDA16 × 1 (別売)	1.9Kg
323S7339	69MK-02K7-10	AC100V 50/60Hz	130mA	7.8W	E26 LED 電球 LDA8 × 1 (別売)	0.9Kg

■ LED 電球の対応

- LED 電球は下記メーカーのランプを推奨しております。
323S7338/H：E26 形 東芝ライテック製：LDA16L-G/100W パナソニック製：LDA14L-G/K100/W
323S7339：E26 形 東芝ライテック製：LDA8L-G/60W パナソニック製：LDA10L-G/Z60/W
- 電球の種類によって、発光部の位置、光イメージが変化します。
- 極端に形状の違うランプや、器具に干渉するランプは使用しないでください。
- ご使用にあたっては LED 電球の取扱説明書や注意書に従ってください。
- 調光対応につきましては、LED 電球の取扱説明書や注意書に従ってください。

部品についてのお問い合わせは、4 ページの「部品名称」をご参照ください。

※本品の規格および外観は改良のために予告なしに変更することがありますので、ご了承ください。 2206

取扱説明書

このたびは、YAMAGIWA の照明器具をお買上げくださり誠にありがとうございます。この取扱説明書をよくごらんのうえ正しくご使用ください。小さいお子様が使用する場合は、大人の方が読んで説明してあげてください。

取扱説明書の記載内容は、つぎの目次のようになっています。



目次

- 1 ページ：照明器具ご使用についての安全上のご注意
- 2 ページ：保守・お手入れ等
- 3 ページ：アフターサービス
- 4 ページ：取付方法、部品名称、定格表等

(ご不明な点がございましたら) 販売店にご相談ください。

TO0194-5
LED スタンド

照明器具ご使用についての安全上のご注意

警告

	<p>火災のおそれがあります</p> <ul style="list-style-type: none"> ◇不安定な場所で使用しないでください。 ◇器具を布・紙等でおおったりしないでください。又カーテン・揮発物等の燃えやすいものに近づけないでください。 ◇器具に表示されている以外のランプを使用しないでください。 	
	<p>感電・火災のおそれがあります</p> <ul style="list-style-type: none"> ◇器具及び部品の改造をしないでください。 ◇点灯スイッチのある器具は、スイッチをテープ等で固定しないでください。 ◇器具のすきまに、異物（金属類や燃えやすい物等）を差し込まないでください。 ◇電源コードを加工したり、無理に曲げたり、ねじったり、引っ張ったりしないでください。又電源コードに重いものをのせたり、電熱具に近づけたりしないでください。 ◇可動部分のある器具は、可動範囲以上に無理に動かさないでください。 	
	<p>感電・火災のおそれがあります</p> <ul style="list-style-type: none"> ◇異常時（煙が出たり、変な臭いがする等）には、速やかに電源を切ってお買上げの販売店にご相談ください。 	
	<p>感電のおそれがあります</p> <ul style="list-style-type: none"> ◇ランプの交換や器具のお手入れの際には、必ず電源を切ってください。 	

注意

- ◇照明器具には寿命があります。設置後およそ 8 ～ 10 年経過しますと外観に異常が無くても内部の劣化は進行しています。3 ～ 5 年に 1 回は、電気工事店等の専門家による点検を実施していただき、不具合がありましたら交換してください。（使用条件、使用環境で異なりますが、一般に照明器具の寿命の目安は 10 年です。）
- ◇周囲温度が高い場合、点灯時間が長い場合は寿命が短くなります。
- ◇器具に水をかけたり、水の中につけて洗わないでください。**感電や火災の原因**となることがあります。
- ◇器具の近くに温度の高くなるストーブや、発熱体を置かないようにしてください。**器具の変形や火災の原因**となることがあります。
- ◇電源コードが、ランプ表面にふれないようにしてください。**火災の原因**となります。
- ◇器具に表示された定格電圧以外の電圧で、使用しないでください。定格電圧を超えた電圧でご使用になりますと**火災の原因**となります。
- ◇この器具は屋内使用器具ですが、風呂場等の湿気や水気の多い場所では使用できません。屋外では使用しないでください。**感電・火災の原因**となります。
- ◇器具の保守・お手入れ等で、無理に器具を、回転させたり、引っ張ったり、振動や衝撃を加えたりしないでください。**器具の転倒や落下によるけがの原因**となることがあります。
- ◇グローブ、セード及びランプの脱着は、両手で静かに扱い、取付けは、確実にこなしてください。**落下によるけがの原因**となります。
- ◇電源プラグを抜くときは、電源コードを引っ張らずに、必ず電源プラグを持って抜いてください。**感電・火災の原因**となります。
- ◇ぬれた手で電源プラグを持たないでください。**感電の原因**となります。
- ◇明るく安全に使用していただくために、器具を定期的に（6 ヶ月に 1 回程度）清掃、点検してください。
 - 器具のネジや部品のゆるみがないか、損傷、脱落、コードの痛みがないかお調べください。
 - プラグやコンセント回りのゴミやほこりは、乾いたやわらかい布で、よくふいて取り除いてください。**発火・火災の原因**となることがあります。

保守とお手入れのしかた

明るく安全に使用していただくために、器具を定期的に（6ヶ月に1回程度）清掃、点検してください。

- お手入れ、ランプ交換の際には、必ず電源を切ってから行なってください。感電の危険があります。
- ランプ交換の際は、器具に表示されている以外のランプを使用しないでください。

- ランプが点灯しない場合は、次のことをご確認ください。スイッチが入っているか？ランプがソケットにきっちりねじ込まれているか？ランプが切れていないか？

- 器具のホコリは、ハケやブラシで落としたり、乾いた柔らかい布や化学ぞうきん等で軽く吹き払ってください。
- セードのパイン材、メープル材は、こわれやすい材料です。お取扱いの際には、両手で静かに行なってください。

- ガソリンやシンナー・ベンジンなどの揮発物でふいたり、殺虫剤をかけないでください。変質・変色の原因となります。
- 金属部分をクレンザーやたわしでみがかないでください。傷ついたり、腐食の原因となります。

- 異常時（煙が出たり、変な臭いがする等）には、速やかに電源を切ってお買い上げの販売店にご相談ください。



愛情点検

※本品のセードは、北欧の厳選されたパイン材を使用しておりますが、天然素材の生地仕上であるために木目・木肌および色調に多少のばらつきがございます。どうぞご理解頂きますよう、よろしくお願い申し上げます。

お願い

- ぬれた手で器具にさわらないでください。
- 引きひも付きの器具は、引きひもを引いて急にはなしたり、強くはじかないでください。故障・破損となる場合があります。
- 点灯中及び消灯直後のランプに、さわらないでください。やけどをする場合があります。
- セードのパイン材は、こわれやすい材料です。お取扱いの際には、両手で静かに行なってください。
- 器具のお手入れの際に、ガソリンやシンナー、ベンジン等の揮発物でふいたり、殺虫剤をかけたりしないでください。また、ぬれた布や洗剤に浸した布でふいたりしないでください。変色・破損の原因となります。ホコリは、ハケやブラシで落としたり、乾いたやわらかい布や化学ぞうきん等で軽く吹き払ってください。
- お読みになりましたら、この取扱説明書は、いつでも見られる所に、大切に保存してください。

アフターサービスのお問い合わせ



商品に関するご相談およびお問い合わせは、器具本体の表示に書いてある型番をご確認のうえ、お買い上げいただきました販売店・工事店へご連絡ください。部品についてのお問い合わせは「部品名称」のイラストをご参照ください。

お客様相談窓口

弊社ホームページのお問い合わせフォームより
ご相談ください。

<https://www.yamagiwa.co.jp/contact/>

※お電話によるお問い合わせは承っておりません。

