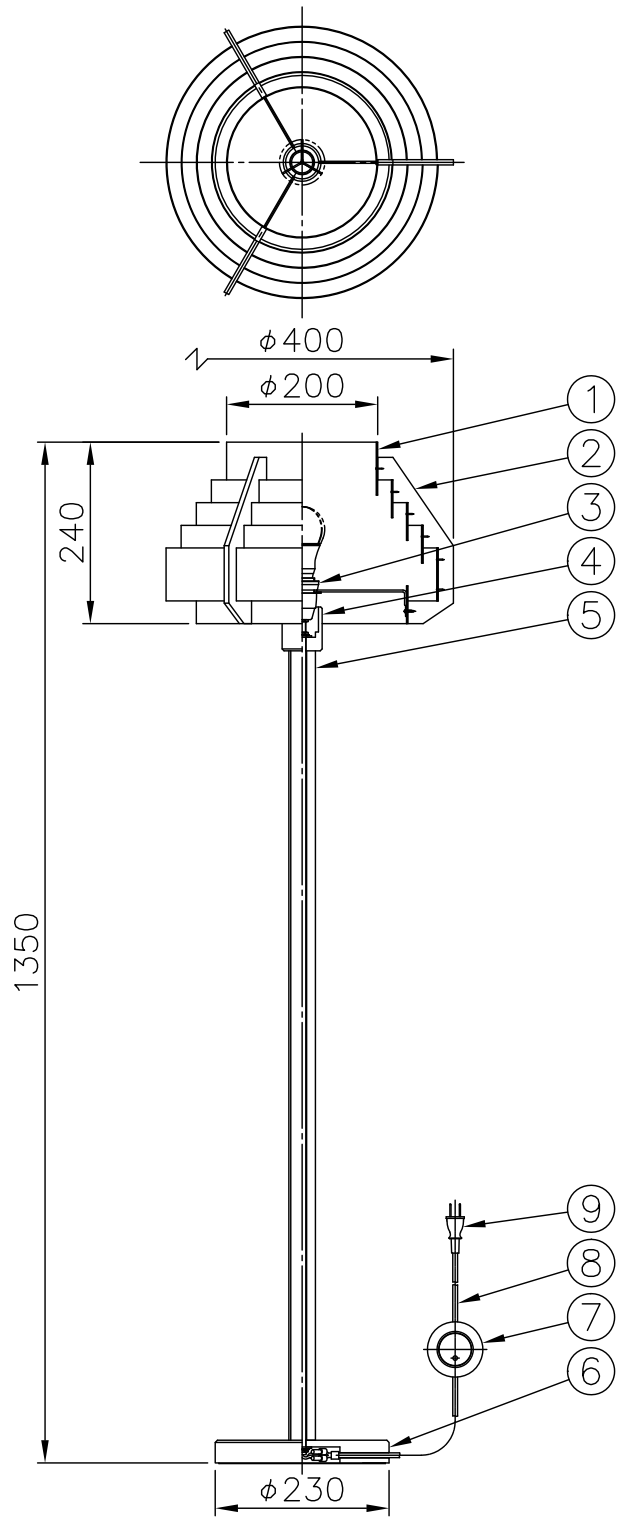


150904 170426 210406



メンテナンスパーツ	
品番	型番
①②	888690258

△ 安全上のご注意

- 一般屋内用器具です。屋外や、水気、湿気のある所には取付け出来ません。絶縁不良による感電・火災の原因となることがあります。
- 不安定な場所に設置しないでください。器具の転倒・火災のおそれがあります。
- カーテ、紙等の可燃物や揮発物に近づけて設置しないでください。火災のおそれがあります。
- ソケット樹脂部分には部品製造の際に生ずる凹凸が見られることがありますが製品の品質上問題はございません。

■LED電球の対応
 電球の種類によって、発光部の位置、光イメージは変化します。
 極端に形状の違うランプや、器具に干渉するランプは使用しないでください。
 ご使用にあたってはLED電球の取扱説明書や注意書に従ってください。
 調光対応につきましては、LED電球の取扱説明書や注意書に従ってください。
 注記) 1.天然素材を使用している為、木目や色が多少異なることがあります。

9	プラグ	塩化ビニール	1	黒色 125V 7A
8	コード	塩化ビニール	1	黒色 長さ2.8m
7	フットスイッチ	ABS	1	黒色 125V 3A
6	ベース	木	1	茶色ラッカー塗装
5	支柱	木	1	茶色ラッカー塗装
4	ソケットカバー	木	1	茶色ラッカー塗装
3	ソケット	フェノール	1	茶色 E26 250V 6A
2	セード枠	木	1組	茶色ラッカー塗装
1	セードカバー	パイン	1式	茶色ラッカー塗装

器具タイプ	
適合ランプ	E26 LED電球 LDA16L(ランプ別) 15.7 WX1
色種	

品番	品名	材質	数量	摘要	カタログ番号	型番	
第三角法	作図	開発部	単位	mm	尺度	質量	1.9 kg
						323S7338H	69MK-01K1-1H

※本品の規格および外観は改良のため予告なしに変更する事がありますので、あらかじめご了承ください。