

照明器具ご使用上についての安全上のご注意

警告

- ▲火災の恐れがあります
 - ・器具を布・紙等でおおったりしないでください。また、カーテン・揮発物等の燃えやすいものに近づけないでください。
 - ・器具に表示されている以外のランプを使用しないでください。
- ▲感電・火災の恐れがあります
 - ・器具及び部品の改造をしないでください。
 - ・器具のすきまに、異物（金属類や燃えやすい物等）を差し込まないでください。
 - ・ランプ交換や器具のお手入れの際には、必ず電源を切ってください。
- ▲やけどのおそれがあります
 - ・点灯中及び消灯直後のランプにさわらないでください。

注意

- ▲器具に水をかけたり、水の中につけて洗わないでください。感電や火災の原因になることがあります。器具の近くに温度の高くなるストーブや、発熱体を置かないようにしてください。器具の変形や火災の原因になることがあります
- ▲器具のお手入れなどで、無理に器具を回転させたり、引っ張ったり、振動や衝撃を加えないでください。
- ▲グローブ、セード及びランプの着脱は両手で静かに扱い、取付けは確実に行ってください。落下によるけがの原因となります。
- ▲振動や衝撃のあるところでは使用しないでください。不点灯の原因となります。

お願い

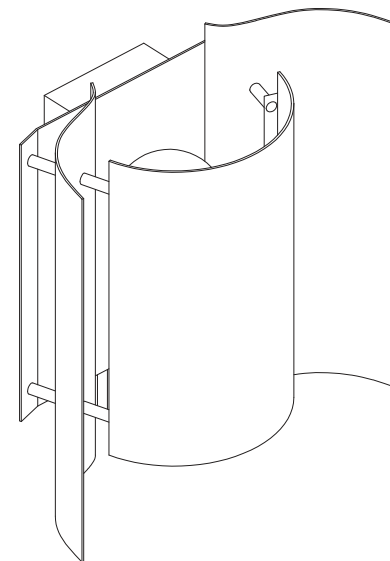
- ・明るく安全に使用していただくために、器具は定期的に清掃、点検を行い、ネジのゆるみ、損傷、脱落がないかお調べください。
- ・濡れた手で器具にさわらないでください。
- ・器具のお手入れの際に、ガソリンやシンナー、ベンジン等の揮発物で拭いたり殺虫剤をかけたりしないでください。
- ★お読みになりましたら、この取扱説明書はいつでも見られるところに保管してください。

保証書

品名			
製品番号			
お客様	お名前		
	住所		
	電話番号		
お買い上げ年月日	年 月 日	保証期間	ご購入日より1年間
販売店			
問い合わせ先 株式会社ノルウェジアンアイコンズ 〒151-0063 東京都渋谷区富ヶ谷 1-16-1 TEL:03-5738-7671			

Northern

取扱説明書



BUTTERFLY WALL LAMP

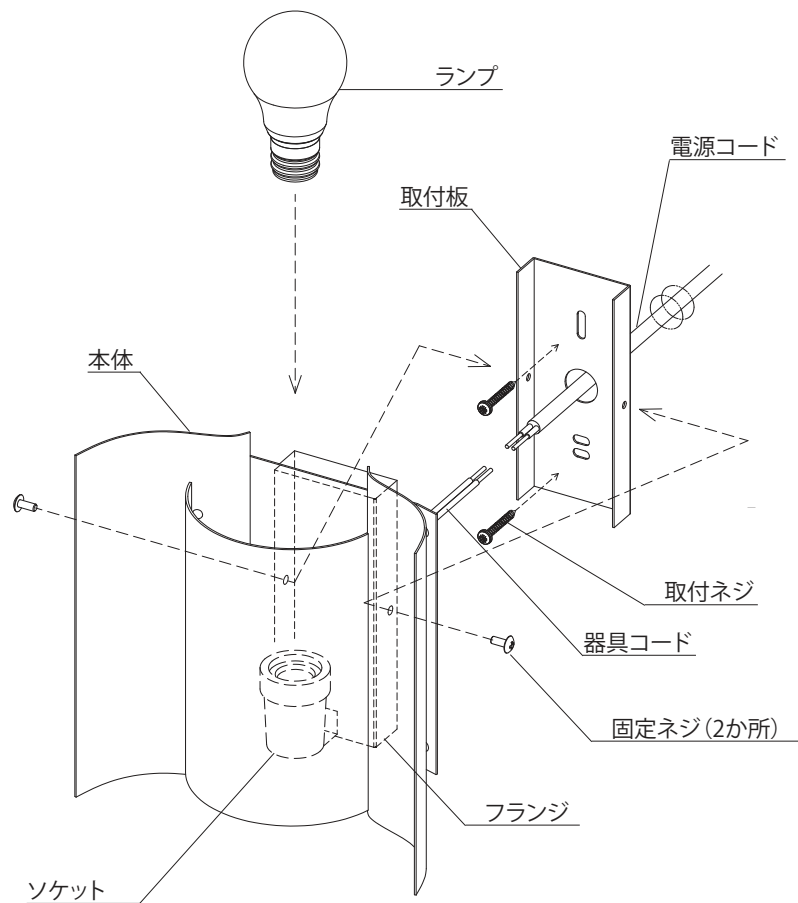
BUTWL/WHM01, BUTWL/BR02, BUTWL/GR03
BUTWL/AL04, BUTWL/BK05

こちらの製品は設置の際有資格者による電気工事が必須となります。

このたびは、Northern(ノーザン)の照明器具をお買い上げいただき、誠にありがとうございます。
 こちらの取扱説明書をご確認のうえ、安全に正しくお取付けください。

各部の名称と取付方法

※取付作業前に、必ず電源が切れていることを確認してください。



<器具の取付方法>

※器具を取付する際は、同梱の手袋をご使用ください。

- 1・取付板に電源コードを通し、取付ネジで壁に固定します。
- 2・電源コードと器具コードを結線します。

※作業には電気工事士の資格が必要です。必ず有資格者にご依頼ください。

- 3・本体のフランジを取付板に被せ、側面から固定ネジで取り付けてください。
- 4・指定ランプをソケットに取り付けてください。

定格表

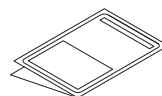
Butterfly Wall lamp

CODE	フランジ/セード材質	フランジ/セード色	定格	消費電力	適合ランプ	質量
BUTWL-WHM01	スチール	ホワイトマット	AC100V 50/60Hz	4.9W	E26LED電球A形40W相当 4.9W x 1灯	1.1kg
BUTWL-DG02	プラス	真鍮ヘアライン仕上げ				
BUTWL-GR03	スチール	ダークグリーン				
BUTWL-AL04	アルミニウム	アルミニウムヘアライン仕上げ				
BUTWL-BK05	スチール	ブラック				

※LED電球は高さ100mm以下のサイズをお求めください。
 ※白熱電球使用不可
 ※指定ランプ以外は使用しないでください。

■同梱付属品■

取扱説明書(この説明書)



手袋



メンテナンス方法

- 普段のお手入れは、乾いた柔らかい布で表面を拭いてください。
- 特に真鍮ヘアライン仕上 (CODE: BUTWL/BR02, BUTWL/AL04) は、水拭きするとシミになる恐れがありますのでご注意ください。
- 汚れがひどい場合は、真鍮クリーナーで磨いてください。

⚠ 注意

- ◇電気工事は電気工事店(有資格者)におまかせください。一般の方の工事は法律で禁止されています。
- ◇器具取付の際に、取付面の化粧板が厚くて同梱のネジでは十分締め付けられない場合には、同じ径の長いネジをご使用ください。器具落下によるけがの原因となることがあります。
- ◇取付けた器具を説明書に従わず無理に回転させたり、引っ張ったり、振動や衝撃を加えたりしないでください。器具落下によるけがの原因となることがあります。
- ◇灯具の着脱は両手で静かに扱い、取付けは確実に行ってください。落下によるけがの原因となります。
- ◇調光器に対応していない器具は、調光器を使用しないでください。火災の原因となります。
- ◇この器具は屋内用器具ですが、風呂場等の湿気や水気が多い場所では使用できません。屋外では使用しないでください。感電・火災の原因となります。
- ◇器具取付の際は、壁紙・クロス貼りの接着剤等が十分乾燥してから器具を取付けてください。メッキや塗装等の変色や、さびの原因となります。
- ◇器具に表示された定格電圧以外の電圧で使用しないでください。定格電圧を超えた電圧でご使用になりますと火災の原因となります。
- ◇周囲環境温度は0℃～35℃の間でご使用ください。

お願い

電気工事店様へ…工事が終わりましたら、この取扱説明書を、必ずお客様へお渡しください。