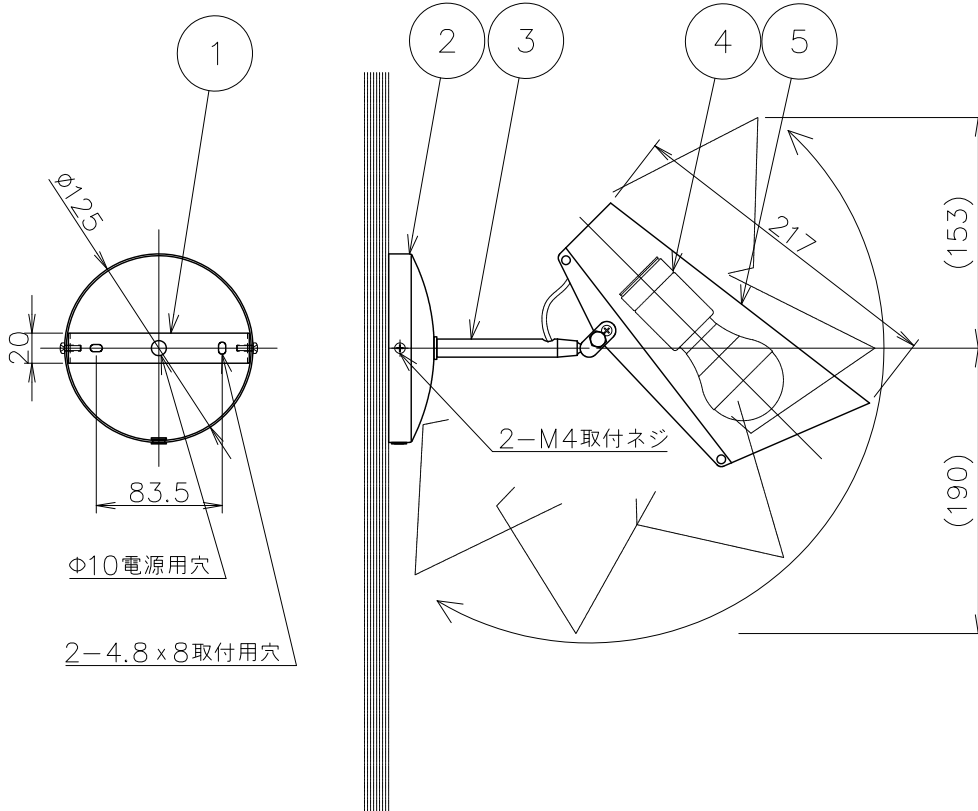
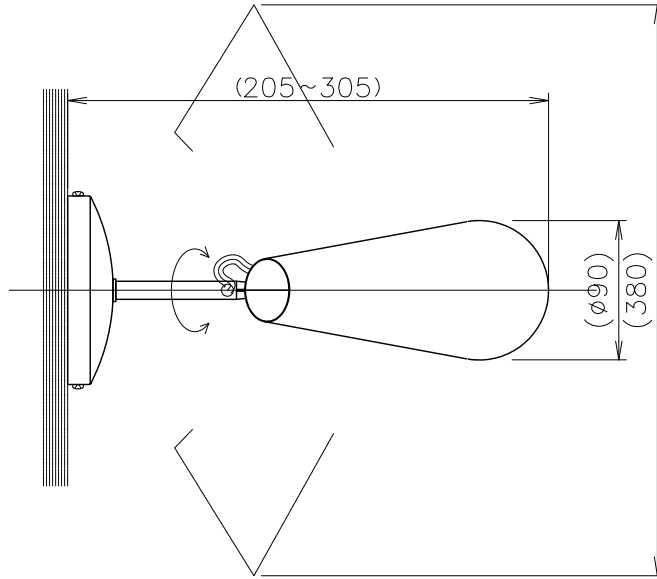


姿図



| CODE | セード/フランジ | アーム | コード/スイッチ/プラグ |
|------------|----------|-------|--------------|
| BDWS-BK01 | ブラック | 真鍮色 | 黒色 |
| BDWS-WH02 | ホワイト | シルバー色 | 白色 |
| BDWS-GRO3 | グレー | シルバー色 | 黒色 |
| BDWS-ALLBK | ブラック | ブラック | 黒色 |

| No. | 部品名 | 個数 | 材質 | 備考 | 注意事項 | | | 器具名称 |
|-----|------|----|------|------------|---|-------|-------|-----------------------|
| 8 | | | | | ○一般屋内用器具です。屋外や、水気、湿気のある場所には使用出来ません。絶縁不良による感電の危険性有ります。 ○不安定な場所に設置しないでください。器具の点灯火災のおそれがあります。 ○カーテン、紙等の可燃物や揮発物に近づけて設置しないでください。火災のおそれがあります。 | | | Birdy Wall Lamp-short |
| 7 | | | | 器具名称 | | | | |
| 6 | | | | カタログNo | | | | |
| 5 | セード | 1 | アルミ | 図中参照 | | | | 適合ランプ |
| 4 | ソケット | 1 | 磁器 | E26 300V6A | 承認 | SCALE | 質量 | NORWEGIAN ICONS |
| 3 | アーム | 1 | スチール | 図中参照 | ** | **** | 0.7kg | |
| 2 | フランジ | 1 | スチール | 図中参照 | | | | |
| 1 | 取付板 | 1 | スチール | 防錆塗装 | | | | |

※本品の規格および外観は改良のため予告なしに変更する事がありますので、あらかじめご了承ください。