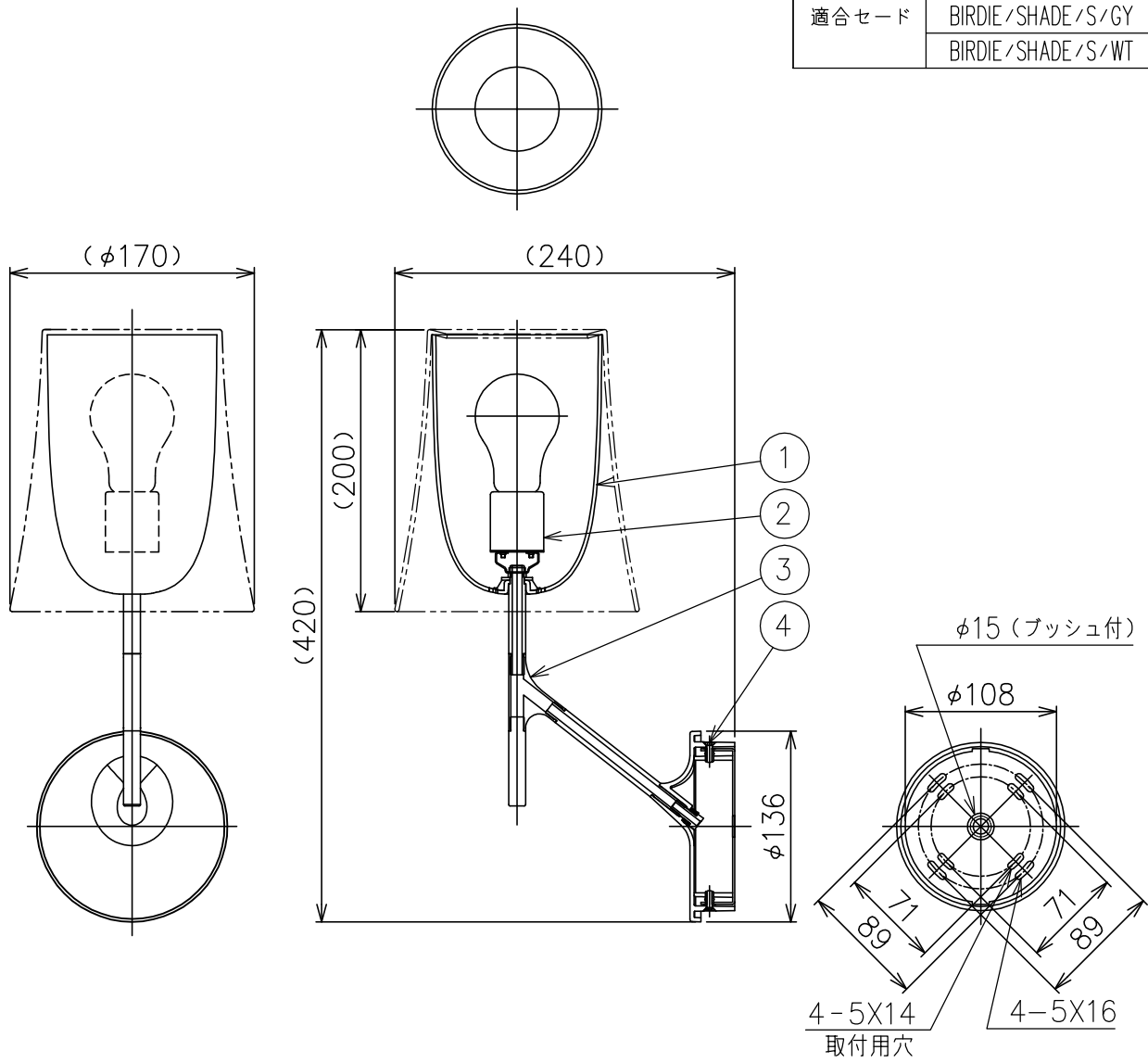


適合セード	型番
	BIRDIE/SHADE/S/GY BIRDIE/SHADE/S/WT

201008 220420



同梱品

・取付用ネジ： $\phi 3.8 \times 38 / 4$ ヶ

△ 安全上のご注意

- 一般屋内用器具です。屋外や、水気、湿気のある所には取付け出来ません。絶縁不良による感電・火災の原因となることがあります。
- 壁面取付専用器具です。天井面には取付けしないでください。落下の原因となることがあります。

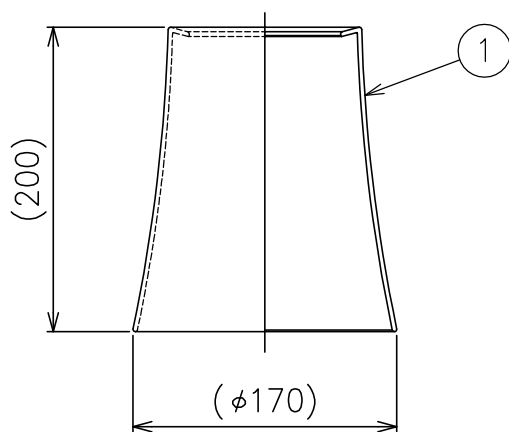
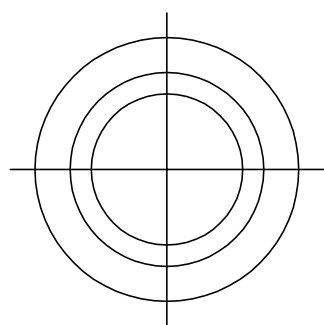
7																			
6																			
5																			
4	取付板	SPG	1																
3	本体	ZDC	1	白色塗装															
2	ソケット	磁器	1	E26 300V 6A															
1	インナーセード	ホリカーホネット	1	乳白色															
品番	品名	材質	数量	摘要						カタログ番号	BIRDIE W	型番	BIRDIE/W						
	第三角法	作図	KI	単位	mm	尺度	—	質量	1.2 kg										

*本品の規格および外観は改良のため予告なしに変更する事がありますので、あらかじめご了承ください。

色種欄

カタログ番号	型番	摘要 1
BIRDIE SHADE S AM	BIRDIE/SHADE/S/AM	アクアマリン
BIRDIE SHADE S CO	BIRDIE/SHADE/S/CO	コッパー
BIRDIE SHADE S GP	BIRDIE/SHADE/S/GP	グラファイト
BIRDIE SHADE S GY	BIRDIE/SHADE/S/GY	グレー
BIRDIE SHADE S WT	BIRDIE/SHADE/S/WT	ホワイト

適合器具	型番
	BIRDIE/T/S-A/各色
	BIRDIE/T/LED/S-A/各色
	BIRDIE/P/S/WT-A
	BIRDIE/W
	BIRDIE3/C
	BIRDIE6/C
	BIRDIE9/C
BIRDIE/C/WT	



7													
6										器具			
5										タイプ			
4													
3										適合			
2										光源			
1	アウターセード	ホリカーホネット	1	色種参照						色種			
品番	品名	材質	数量	摘要				カタログ	別記	型番	別記		
	第三角法	作図	KI	単位	mm	尺度	—	質量	0.4 kg	番号			

*本品の規格および外観は改良のため予告なしに変更する事がありますので、あらかじめご了承ください。

220420

201008