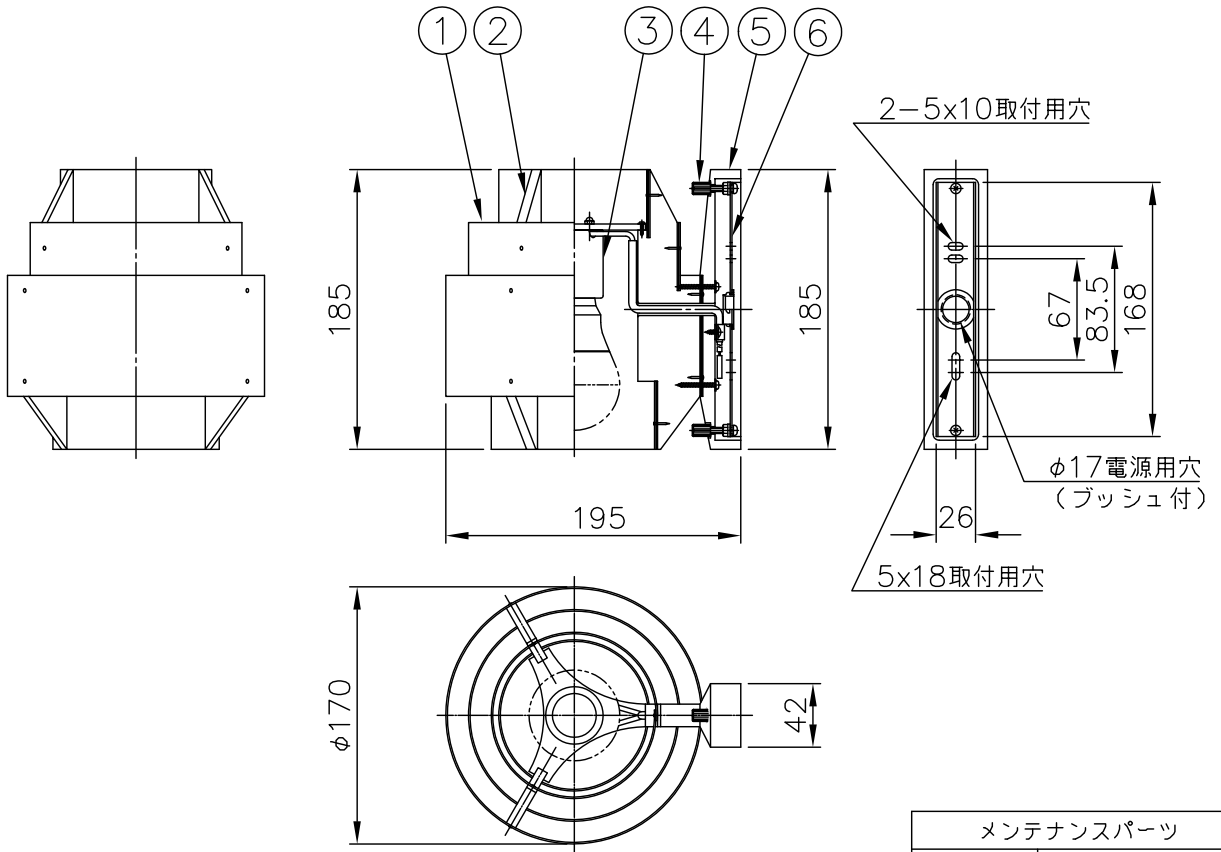
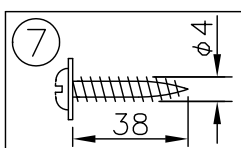


170426

150904



メンテナンスパーツ	
品番	型番
①②⑤	888690168



■LED電球の対応

電球の種類によって、発光部の位置、光イメージは変化します。
 極端に形状の違うランプや、器具に干渉するランプは使用しないでください。
 ご使用にあたってはLED電球の取扱説明書や注意書に従ってください。
 調光対応につきましては、LED電球の取扱説明書や注意書に従ってください。
 注記) 1.天然素材を使用している為、木目や色が多少異なることがあります。

△安全上のご注意

- 一般屋内用器具です。屋外や、水気、湿気のある所には取付け出来ません。絶縁不良による感電・火災の原因となることがあります。
- 壁面取付専用器具です。天井面には取付けないでください。落下のおそれがあります。
- 器具は、取付け方向の指定があります。指定外取付けは落下・火災のおそれがあります。

7	取付ネジ	SWRH	2	クロメート処理	器具 タイプ					
6	取付板	SPG	1	生地						
5	フランジ	木	1	クリアラッカー塗装						
4	ローレットナット	BsBM	2	M4白色メラミン塗装						
3	ソケット	磁器	1	E26 300V 6A	適合 光源					
2	セード枠	木	1組	クリアラッカー塗装	E26 LED電球 LDA8L(ランプ別) 7.8 WX1					
1	セードカバー	パイン	1式	生地	色種					
品番	品名	材質	数量	摘要	カタログ 番号					
第三角法	作図	開発部	単位	mm	尺度	質量	0.4 kg	323K-628	型番	69KB-02K9-10

※本品の規格および外観は改良のため予告なしに変更する事がありますので、あらかじめご了承ください。