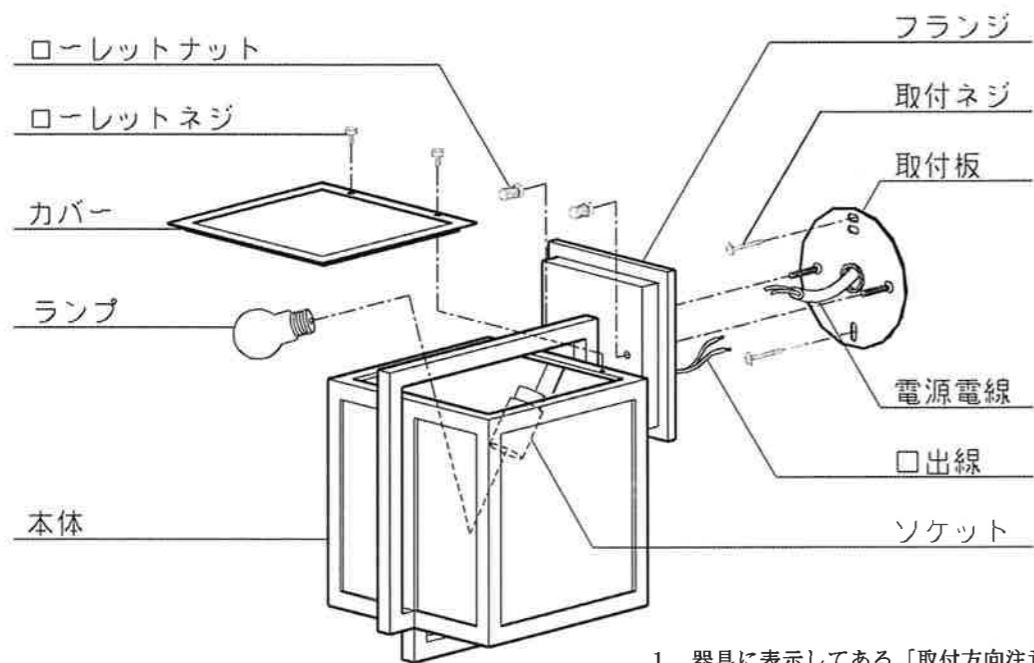
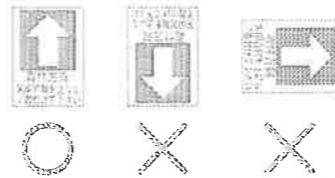
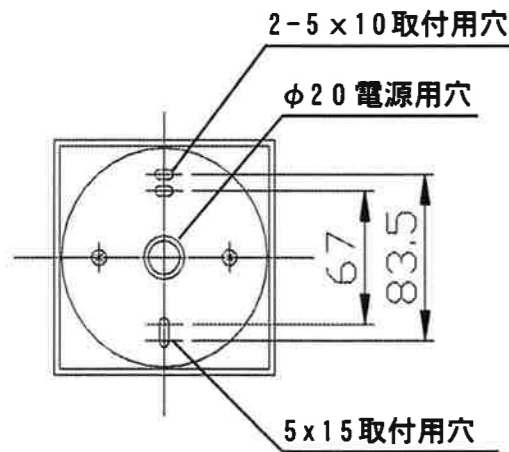


部品名称と器具の取付方法



1. 器具に表示してある「取付方向注意シール」の通り正しい方向で取り付けてください。間違った方向で取り付けますと故障や事故の原因になります。

■取付ピッチ



2. 取付板を付属のネジ(2本)で補強材のある位置に取り付けてください。
3. 電源電線と口出線を結線してください。
4. 取付板にフランジをかぶせ、ローレットナット(2ヶ)で締め付けます。
5. ソケットにランプをねじ込みます。器具に表示されている種類およびワット数以下のものをご使用ください。
6. カバーを本体にかぶせ、ローレットネジ(2本)で固定してください。

定格表

| カタログ番号   | 色 | 型番           | 使用電圧 | 消費電力 | 適合ランプ                        | 質量    |
|----------|---|--------------|------|------|------------------------------|-------|
| 322B2499 | - | 62BB-09K3-1B | 100V | 60W  | E17 PS35 ミニクリプトンランプホワイト60WX1 | 0.8kg |

※本品の規格および外観は改良のため、予告なしに変更することがありますので、ご了承ください。

お客様へ

このたびは、ヤマギワの照明器具をお買上げくださり誠にありがとうございます。ご使用前によくお読みのうえ、正しくお使いください。必ず保管してください。



目次

- 1 ページ: 照明器具取付(施工)についての安全上のご注意
- 2 ページ: 照明器具のご使用についての安全上のご注意
- 3 ページ: アフターサービス
- 4 ページ: 取付方法、部品名称、定格表等

ご不明な点がございましたら販売店にご相談ください。

保管用

照明器具(施工)についての安全上のご注意

警告

|   |  |
|---|--|
| ! | 火災のおそれがあります<br>◇電源接続の際は、取扱説明書の取付方法にしたがって確実に行ってください。<br>◇電源配線は、ランプ表面にふれないように取付けてください。   |
|   | 落下によるけがのおそれがあります<br>◇取付方向に指定のある器具は、指定の取付方向に取り付けてください。<br>◇取付けは、取扱説明書の取付方法にしたがって確実に行ってください。<br>◇器具の取付けは、取付ける壁の強度を確認し、質量に耐える所に確実に行ってください。強度が不足している場合は、補強工事をしてから取付けてください。 |
|   | 感電のおそれがあります<br>◇工事が完了するまでは、必ず電源を切っておいてください。<br>◇ランプの取付けの際には、必ず電源を切ってください。  |
| ⚠ | 火災のおそれがあります<br>◇器具に表示されている以外のランプを取付けしないでください。  |
| ⊘ | 落下によるけがのおそれがあります<br>◇取付け部のまわりに、極端な突出部のある壁に、器具を取付けしないでください。   |

注意




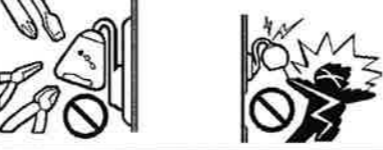


- ◇電気工事は電気工事店(有資格者)におまかせください。一般の方の工事は、法律で禁止されています。
- ◇器具取付けの際に、壁の化粧板が厚くて同径のネジでは十分締め付けられない場合には、同じ径の長いネジをご使用ください。器具落下によるけがの原因となることがあります。
- ◇器具取付けの際に、壁紙・クロス貼り等の接着剤等が十分乾燥してから器具を取付けてください。メッキや塗装等の変色や、さびの原因となります。
- ◇この器具は屋内使用器具ですが、風呂場等の湿気や水気の多い場所では使用出来ません。屋外では使用しないでください。感電・火災の原因となります。
- ◇器具に表示された定格電圧以外の電圧で、使用しないでください。定格電圧を超えた電圧でご使用になりますと火災の原因となります。
- ◇取付けた器具を無理に回転させたり、引っ張ったり、振動や衝撃を加えたりしないでください。器具落下によるけがの原因となることがあります。
- ◇グローブ、セード及びランプの着脱は、両手で静かに扱い、取付けは、確実に行ってください。落下によるけがの原因となります。

お願い



電気工事店様へ  
工事が終わりましたら、この取扱説明書を、必ずお客様へお渡しください。

照明器具のご使用についての安全上のご注意

⚠ 警告

|   |   |   |
|---|---|---|
|  | <p>火災のおそれがあります</p> <ul style="list-style-type: none"> <li>◇器具を布・紙等でおおったりしないでください。</li> <li>又カーテン・揮発物等の燃えやすいものに近づけないでください。</li> <li>◇器具に表示されている以外のランプを使用しないでください。</li> </ul> |  |
|  | <p>感電・火災のおそれがあります</p> <ul style="list-style-type: none"> <li>◇器具及び部品の改造をしないでください。</li> <li>◇器具のすきまに、異物（金属類や燃えやすい物等）を差し込まないでください。</li> </ul>                                 |  |
|  | <p>感電・火災のおそれがあります</p> <ul style="list-style-type: none"> <li>◇異常時（煙が出たり、変な臭いがする等）には、速やかに電源を切ってお買上げの販売店にご相談ください。</li> </ul>  |   |
|   | <p>感電のおそれがあります</p> <ul style="list-style-type: none"> <li>◇ランプの交換や器具のお手入れの際には、必ず電源を切ってください。</li> </ul>  |  |

⚠ 注意

|  |  |
|--|--|
| <ul style="list-style-type: none"> <li>◇器具に水をかけたり、水の中につけて洗わないでください。感電や火災の原因となることがあります。</li> <li>◇器具の下に温度の高くなるストーブや、発熱体を置かないようにしてください。器具の変形や火災の原因となることがあります。</li> <li>◇器具の保守・お手入れ等で、無理に器具を、回転させたり、引っ張ったり、振動や衝撃を加えたりしないでください。器具落下によるけがの原因となることがあります。</li> <li>◇グローブ、セード及びランプの着脱は、両手で静かに扱い、取付けは、確実に行ってください。落下によるけがの原因となります。</li> <li>◇プラグ付きの器具は、ぬれた手で電源プラグを持たないでください。感電の原因となります。</li> <li>◇明るく安全に使用していただくために、器具を定期的に（6ヶ月に1回程度）清掃、点検してください。             <ul style="list-style-type: none"> <li>・器具のネジや部品のゆるみがないか、損傷、脱落、コードの痛みがないかお調べください。</li> <li>・プラグ付きの器具は、プラグやコンセント回りのゴミやほこりは、乾いたやわらかい布で、よくふいて取り除いてください。発火・火災の原因となることがあります。</li> </ul> </li> </ul> |   |
|--|--|

お 願 い

|   |
|---|
| <ul style="list-style-type: none"> <li>・ぬれた手で器具にさわらないでください。</li> <li>・引きひも付きの器具は、引きひもを引いて急にはなしたり、強くはじかないでください。故障・破損となる場合があります。</li> <li>・点灯中及び消灯直後のランプにさわらないでください。やけどをする場合があります。</li> <li>・ガラス・陶磁器類は、こわれやすい材料です。お取扱いの際には、両手で静かに行ってください。</li> <li>・器具のお手入れの際に、ガソリンやシンナー、ベンジン等の揮発物でふいたり、殺虫剤をかけたりしないでください。変色・破損の原因となります。汚れがひどい場合は、やわらかい布を中性洗剤に浸し、よくしぼってふきとり、乾いたやわらかい布で仕上げてください。</li> </ul> |
|---|

お読みになりましたら、この取扱説明書は、いつでも見られる所に、大切に保存してください。

お読みになりましたら、この取扱説明書は、いつでも見られる所に、大切に保管してください。

アフターサービスのお問い合わせ



商品に関するご相談およびお問い合わせは、器具本体の表示に書かれている型番をご確認のうえ、お買上げいただきました販売所・工事店へお気軽にご連絡ください。部品についてのお問い合わせは、「部品名称」のイラストをご参照ください。

お問い合わせサイト  
<http://www.yamagiwa.co.jp/contact>

お客様相談室  
 ナビダイヤル  
（全国共通番号） **0570-550-575**

受付時間： 10:00~17:00  
 ●土日祝・長期休暇・YAMAGIWA名古屋、YAMAGIWA大阪の定休日（一部地域のみ）を除きます。おかけ間違いのないようお願いいたします。

通話料はお客様のご負担となります  
 PHSからは接続できません