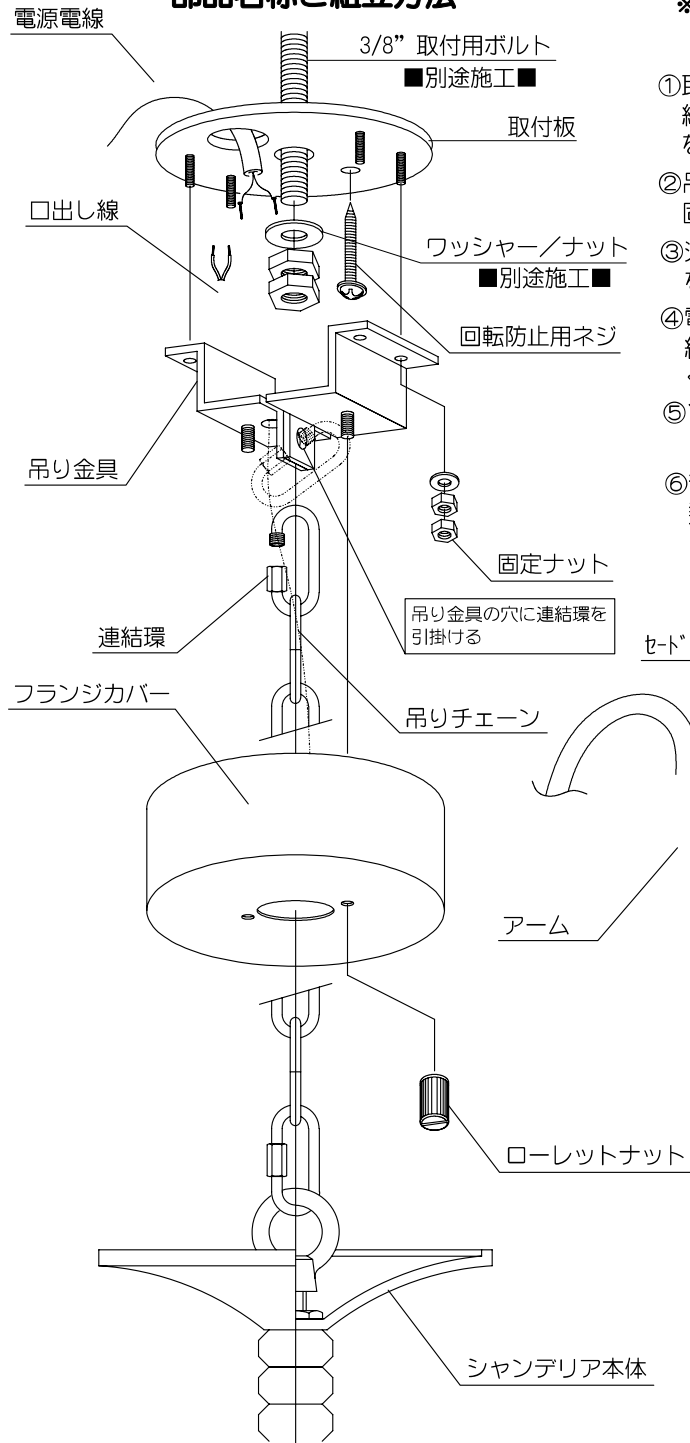


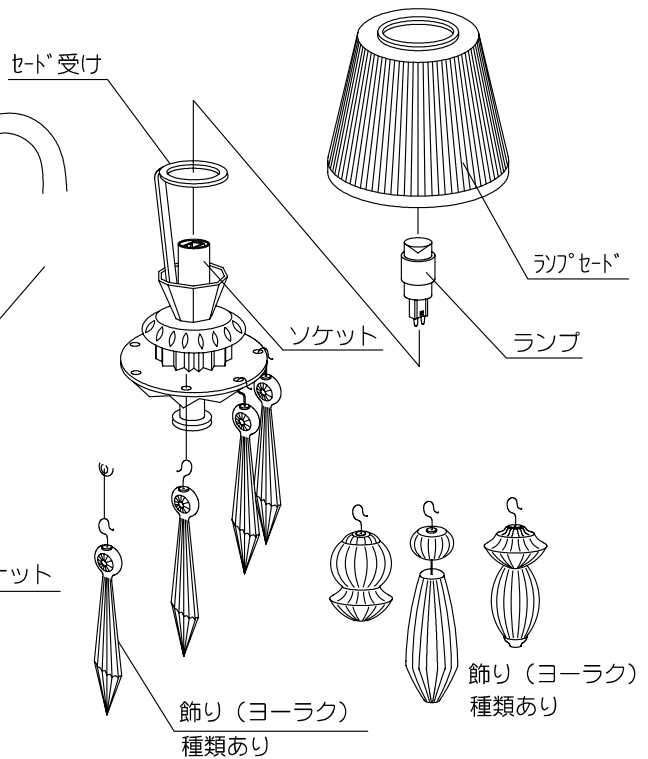
取扱説明書

部品名称と組立方法



※ボルト取付専用です。器具質量に充分耐えるよう躯体などからボルトを施工してください。

- ①取付板を取付ボルトにかぶせワッシャー/ナットで締め付け確実に固定してください。また、回転防止ネジを取付けてください。(ボルト/ワッシャー/ナットは別途品)
- ②吊り金具を取付板にかぶせ固定ナットで締め付け確実に固定してください。(固定ナット/ローレットナットは付属品)
- ③シャンデリア本体を吊り下げます。吊りチェーンの先端の連結環を開いて、吊り金具の穴に引掛けて固定してください。
- ④電源電線と口出し線を結線してください。結線終了後、フランジカバーをかぶせてローレットナットで固定してください。
- ⑤ソケットにランプを差し込んでください。(器具に表示のランプ以外のランプは使用出来ません)
- ⑥ランプセドをセド受けに落とし込みます。数種類のヨーラク(飾り)を別図をみて引掛けてください。



※本製品は陶器など壊れやすい材料です。お取付の際などは両手でやさしく取り扱いください。
 ※チェーンが不要な時は連結環のみで吊ります。(チェーンは破棄せず大切に保管ください。)

本品の規格および外観は改良のため予告なしに変更することがありますのでご了承ください。

アフターサービスのお問い合わせ

商品に関するご相談およびお問い合わせは、器具本体の表示に書いてある品番をご確認のうえ、右記の電話番号へお問い合わせください。

リヤドロジャパン株式会社

〒104-0061 東京都中央区銀座7-11-3
 TEL (03) 3569-3902 (代表)

所在地・電話番号が変更になることがありますので、あらかじめご了承ください。

お読みになりましたら、この取扱説明書は、いつでも見られる所に、大切に保管してください。