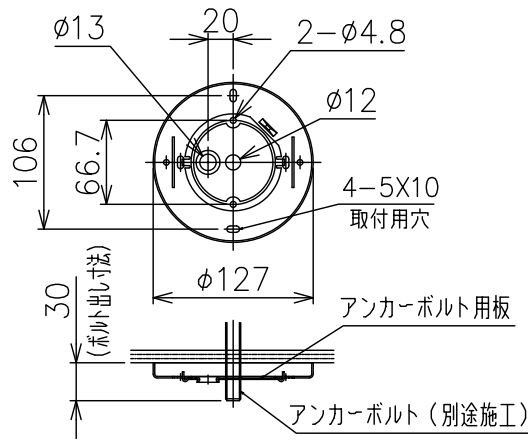
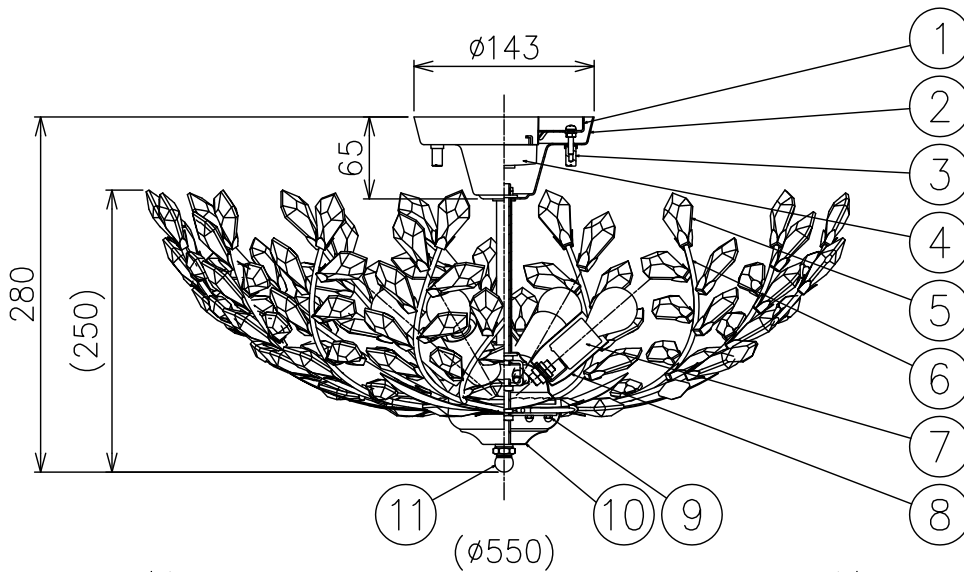


(A) 角型・丸型・埋込引掛シーリングの場合
(付属のアンカーボルト取付用板は取り外してください)



(B) ボルトまたはボックスを使用する場合



付属品

取付ネジ: φ4×45/4ヶ

取付ネジ: M3.5×10/2ヶ

- 注記) 1.引掛シーリングボディは同梱しておりません。
 2.飾りガラス、ステムは手作り品の為、寸法が異なる場合があります。
 3.LED電球クリア (LDA5L-E17C: 東芝製) 使用可 (別売)

△ 安全上のご注意

- 一般屋内用器具です。屋外や、水気、湿気のある所には取付け出来ません。絶縁不良による感電・火災の原因となることがあります。
- 天井面取付専用器具です。傾斜天井には取付けないでください。落下のおそれがあります。

| | | | | | | | | | | |
|------|---------|----|------------------|----|-------------|----|-----------------|------------|-----------------------------|--------------|
| 15 | | | | 7 | ソケット | 6 | 磁器 E17 250V 1A | 器具 タイプ | ・取付簡易型 ・電源電圧100V | |
| 14 | | | | 6 | ステム | 1組 | BsB クロームメッキ | | | |
| 13 | | | | 5 | 飾りガラス | 1組 | クリスタルガラス クリア | 適合 ランプ | E17 ミニクリプトンランプ クリア 40W×6 | |
| 12 | | | | 4 | 引掛シーリングキャップ | 1 | クリア 125V 6A | | | |
| 11 | 化粧ナット | 1 | BsBM M10 クロームメッキ | 3 | ローレットナット | 2 | BsBM M4 クロームメッキ | | | |
| 10 | 化粧皿 | 1 | BsP クロームメッキ | 2 | フランジ | 1 | SPC クロームメッキ | 色種 | | |
| 9 | 六角袋ナット | 16 | BsBM M3 クロームメッキ | 1 | 取付板 | 1 | SPG | | | |
| 8 | ソケットカバー | 6 | SPC クロームメッキ | 品番 | 品名 | 数量 | 摘要 | カタログ 番号 | 171C2203 | |
| 第三角法 | 作図 | KI | 単位 | mm | 尺度 | — | 質量 | 4.0 kg | 型番 | F3CJ-02Z1-60 |

※本品の規格および外観は改良のため予告なしに変更する事がありますので、あらかじめご了承ください。