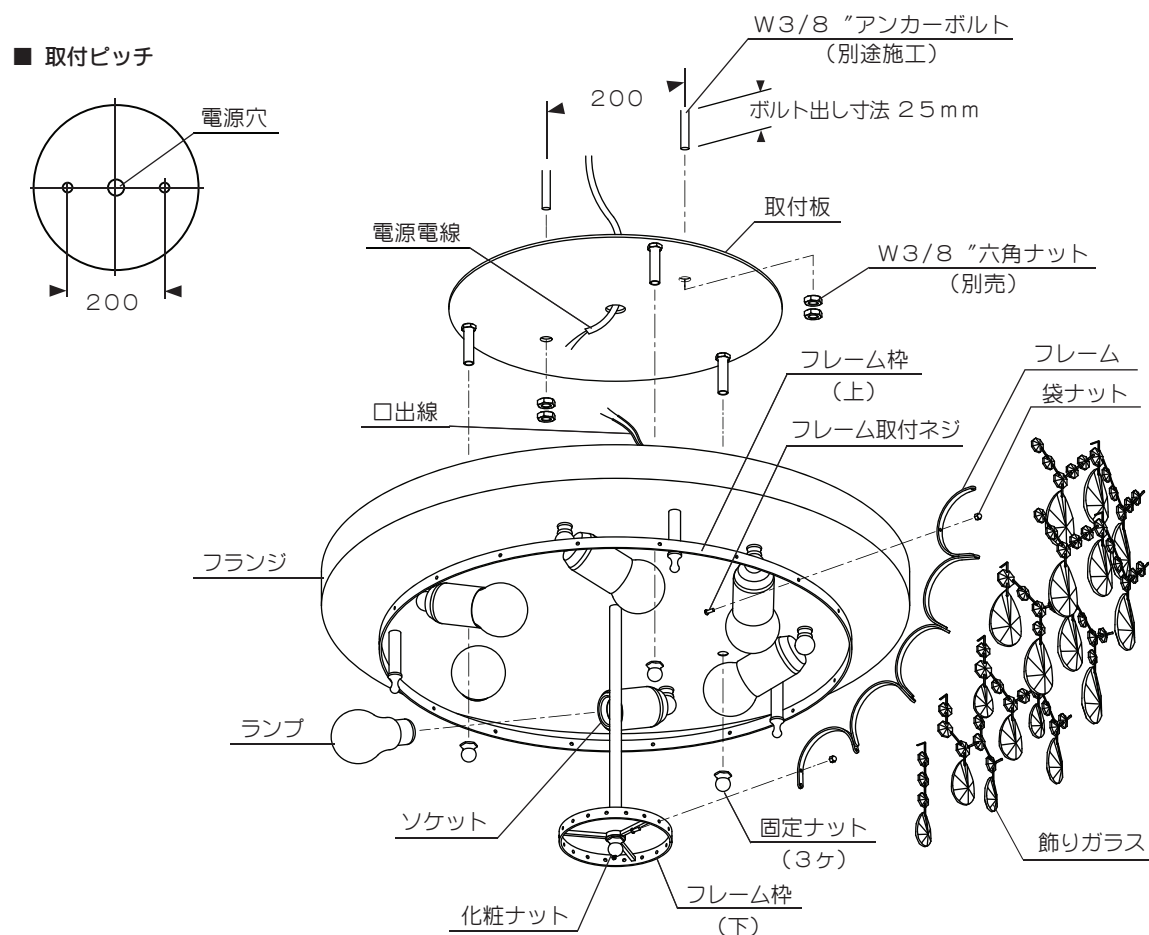
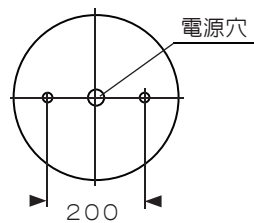


部品名称と器具の取付方法



■ 取付ピッチ



■ 取付方法

- 天井吊下げ位置にW3/8 "アンカーボルト (別途施工)" を出しておいてください。図のように天井面より25mm の位置に出しておいてください。
- 取付板をアンカーボルトに確実に固定してください。  
※六角ナットは必ずダブルで使用してください。
- 電源電線と口出線を結線してください。
- 取付板にフランジをかぶせ、固定ナットを締め付け、確実に固定してください。
- フレームをフレーム枠にセットし、フレーム取付ネジと袋ナットで確実に固定してください。
- フレームに飾りガラスを取り付けてください。  
●「飾りガラス取付方法」は5ページ参照。
- ランプをソケットにねじ込みます。器具に表示されている種類およびワット数のものをご使用ください。

LED電球(別売)使用上のご注意

- LED電球クリア (E26 LDA8L/C/W:パナソニック製) もご使用になれます。(別売)
- LED電球は製造メーカーによって発光部位置、光イメージが変化します。また極端に形状の違うランプや器具に干渉するランプは使用しないでください。
- ご使用にあたってはLED電球の取扱説明書や注意に従ってください。
- 調光の対応はLED電球の取扱説明書や注意に従ってください。

定格表

カタログ番号	色	型番	使用電圧	消費電力	適合ランプ	質量
171C2246	加-ム	F3CJ-09Z2-60	100V	198W	E26 電球形ハロゲンランプ クリア 33W×6	10.0kg
171C2246K	金	F3CJ-09Z2-6K				

※本品の規格および外観は改良のため予告なしに変更することがありますので、ご了承ください。

1810A

取扱説明書

お客様へ

このたびは、YAMAGIWAの照明器具をお買上げくださり誠にありがとうございます。ご使用前によくお読みのうえ、正しくお使いください。必ず保管してください。



目次

1ページ : 照明器具取付(施工)についての安全上のご注意  
2ページ : 照明器具ご使用についての安全上のご注意  
3ページ : 保守とお手入れ、アフターサービスのお問い合わせ  
4ページ : 部品名称と器具の取付方法、定格表  
5ページ : 飾りガラス取付方法

保管用  
取説No. F3C021A1

ご不明な点がございましたら  
販売店にご相談ください。

照明器具取付(施工)についての安全上のご注意

警告

!	<p><b>火災のおそれがあります</b></p> <p>◇電源接続の際は取扱説明書の取付方法にしたがって確実に行ってください。 ◇電源配線はランプ表面にふれないように取付けてください。</p>
	<p><b>落下によるけがのおそれがあります</b></p> <p>◇取付けは取扱説明書の取付方法にしたがって確実に行ってください。 ◇器具の取付けは取付ける天井の強度を確認し、質量に耐える所に確実に行ってください。 強度が不足している場合は補強工事をしてから取付けてください。</p>
	<p><b>感電のおそれがあります</b></p> <p>◇工事が完了するまでは必ず電源を切っておいてください。 ◇ランプの取付けの際には必ず電源を切ってください。</p>
🔥	<p><b>火災のおそれがあります</b></p> <p>◇器具に表示されている以外のランプを取付けしないでください。</p>
🚫	<p><b>落下によるけがのおそれがあります</b></p> <p>◇傾斜した天井や船底天井、及び取付け部のまわりに極端な突出部のある天井に、器具を取付けしないでください。</p>

注意




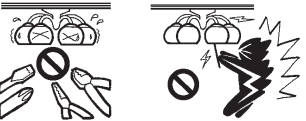


- ◇電気工事は電気工事店(有資格者)におまかせください。一般の方の工事は法律で禁止されています。
- ◇器具取付けの際に天井の化粧板が厚くて同梱のネジでは十分締め付けられない場合には、同じ径の長いネジをご使用ください。器具落下によるけがの原因となることがあります。
- ◇この器具は屋内使用器具ですが、風呂場等の湿気や水気の多い場所では使用出来ません。屋外では使用しないでください。感電・火災の原因となります。
- ◇器具に表示された定格電圧以外の電圧で使用しないでください。定格電圧を超えた電圧でご使用になりますと火災の原因となります。
- ◇取付けた器具を無理に回転させたり、引っ張ったり、振動や衝撃を加えたりしないでください。器具落下によるけがの原因となることがあります。
- ◇フレーム、飾り及びランプの着脱は両手で静かに扱い、取付けは確実に行ってください。落下によるけがの原因となります。
- ◇振動や衝撃のあるところでは使用しないでください。不点灯、ランプ短寿命、落下の原因となることがあります。

お願い

電気工事店様へ  
工事が終わりましたらこの取扱説明書を必ずお客様へお渡しください。

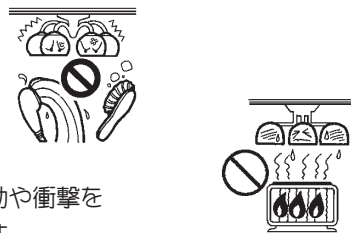
## 照明器具ご使用についての安全上のご注意

### ⚠ 警告

	<p><b>火災のおそれがあります</b>                  ◇器具を布・紙等でおおったりしないでください。又カーテンや揮発物等の燃えやすいものに近づけないでください。                  ◇器具に表示されている以外のランプを使用しないでください。</p>	
	<p><b>感電・火災のおそれがあります</b>                  ◇器具及び部品の改造をしないでください。                  ◇器具のすきまに、異物（金属類や燃えやすい物等）を差し込まないでください。</p>	
	<p><b>感電・火災のおそれがあります</b>                  ◇異常時（煙が出たり、変な臭いがする等）には、速やかに電源を切ってお買上げの販売店にご相談ください。</p>	
	<p><b>感電のおそれがあります</b>                  ◇ランプの交換や器具のお手入れの際には必ず電源を切ってください。</p>	

### ⚠ 注意

- ◇照明器具には寿命があります。設置後およそ8～10年経過しますと外観に異常が無くても内部の劣化は進行しています。3～5年に1回は、電気工事店等の専門家による点検を実施していただき、不具合がありましたら交換ください。（使用条件、使用環境で異なりますが、一般に照明器具の寿命の目安は10年です。）
- ◇周囲温度が高い場合、点灯時間が長い場合は寿命が短くなります。
- ◇器具に水をかけたり、水の中につけて洗わないでください。  
**感電や火災の原因**となることがあります。
- ◇器具の近くに温度の高くなるストーブや、発熱体を置かないようにしてください。**器具の変形や火災の原因**となることがあります。
- ◇器具の保守・お手入れ等で、無理に器具を、回転させたり、引っ張ったり、振動や衝撃を加えたりしないでください。**器具の落下によるけがの原因**となることがあります。
- ◇フレーム、飾り及びランプの着脱は、両手で静かに扱い、取付けは、確実に行ってください。**落下によるけがの原因**となることがあります。
- ◇明るく安全に使用していただくために、器具を定期的に（6ヶ月に1回程度）清掃、点検してください。器具のネジや部品のゆるみがないか、損傷、脱落がないかお調べください。



### お願い

- ぬれた手で器具にさわらないでください。
- 点灯中及び消灯直後のランプにさわらないでください。やけどをする場合があります。
- ガラス・陶磁器類はこわれやすい材料です。お取扱いの際には両手で静かに行ってください。
- 器具のお手入れの際に、ガソリンやシンナー、ベンジン等の揮発物でふいたり、殺虫剤をかけたりしないでください。変色・破損の原因となります。汚れがひどい場合は、やわらかい布を中性洗剤に浸し、よくしぼってふきとり、乾いたらやわらかい布で仕上げてください。

お読みになりましたら、この取扱説明書は、いつでも見られる所に、大切に保存してください。

## 保守とお手入れについて

- ランプが点灯しない場合は次のことをご確認ください。
  - ・スイッチが入っているか？
  - ・ランプがソケットにきっちりセットされているか？
  - ・ランプが切れていないか？
- 器具に殺虫剤をかけたり、シンナーやベンジンなどの揮発性のあるもので拭いたりしないでください。変質・変色の原因になります。
- 器具がよごれた場合は水でしめらせたやわらかい布をよくしぼって拭いてください。金属みがき・サンドペーパー等は器具をいためます。
- ガラス・陶磁器類はこわれやすい材料です。お取扱いの際には、両手で静かに行ってください。
- ランプ交換やお手入れの際には必ず電源を切ってください。感電の危険があります。異常時（煙が出たり、変な臭いがする等）には、速やかに電源を切ってお買上げの販売店にご相談ください。
- 明るく安全に使用していただくために、器具を定期的に（6ヶ月に1回程度）清掃、点検してください。



### アフターサービスのお問い合わせ



商品に関するご相談およびお問い合わせは、器具本体の表示に書いてある型番をご確認のうえ、お買上げいただきました販売所・工事店へお気軽にご連絡ください。部品についてのお問い合わせは、「部品名称」のイラストをご参照ください。

### お客様相談窓口

ナビダイヤル  **0570-550-575**  
 (全国共通番号)

受付時間（土日祝を除く）10:00～17:00

通話料はお客様のご負担となります  
 PHSからは接続できません

<http://www.yamagiwa.co.jp/>

## 飾りガラス取付方法

1. フレームに飾りガラスをセットします。

飾りガラスが梱包されている緩衝紙に①～⑥が記載されています。

図2を参考にそれぞれ対応の番号の位置に①から順に取り付けてください。

取付けはフレームの穴に飾りガラスのフックピンを引っ掛け、飾りガラス側に倒して固定してください。（図1参照）

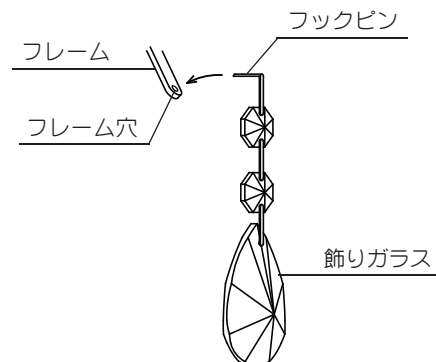
2. ②～⑥の飾りガラスに涙型飾りガラスをセットします。

図2を参考にサイズを確認のうえ、②から順に取り付けてください。

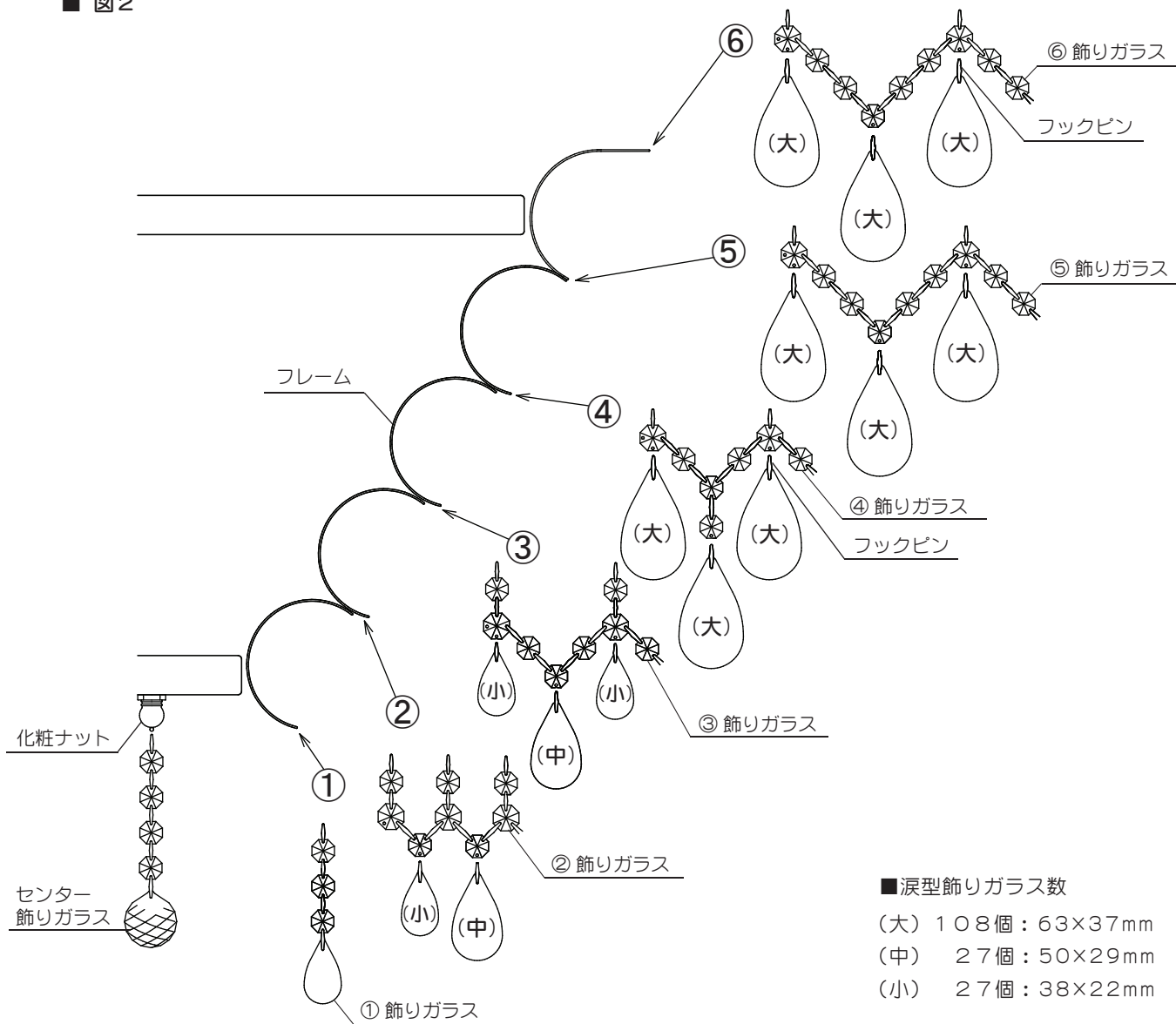
※涙型飾りガラスには同梱のフックピンを取り付けてください。

3. 化粧ナットにセンター飾りガラスをセットしてください。

■ 図1



■ 図2



■ 涙型飾りガラス数

(大) 108個：63×37mm

(中) 27個：50×29mm

(小) 27個：38×22mm