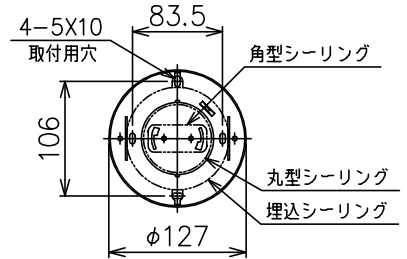
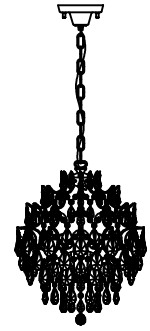
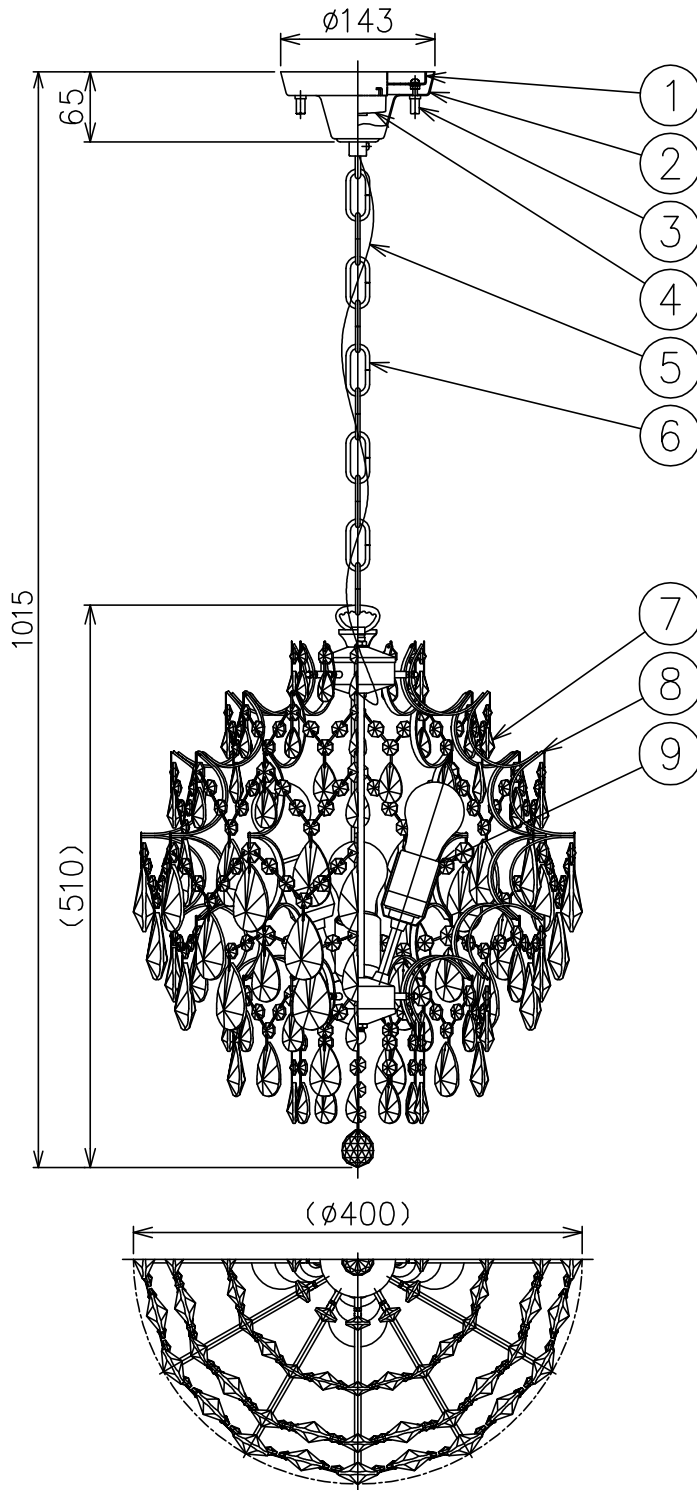
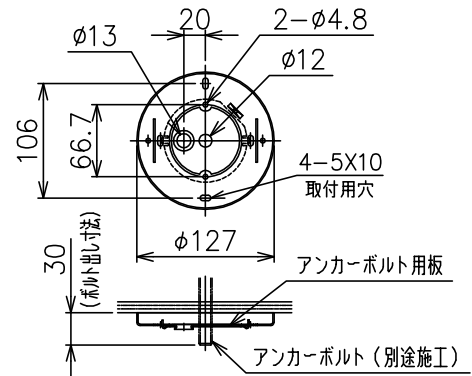


170911 181024



(A) 角型・丸型・埋込引掛シーリングの場合  
(付属のアンカーボルト取付用板は取り外してください)



(B) ボルトまたはボックスを使用する場合

付属品

取付ネジ：φ4×45/4ヶ  
取付ネジ：M3.5×10/2ヶ

- 注記) 1.引掛シーリングボディは同梱しておりません。  
2.飾りガラス、フレームは手作り品の為、寸法が異なる場合があります。  
3.LED電球クリア (LDA8L/C/W: Panasonic製) 使用可 (別売)

△ 安全上のご注意

- 一般屋内用器具です。屋外や、水気、湿気のある所には取付け出来ません。絶縁不良による感電・火災の原因となることがあります。
- 天井面取付専用器具です。傾斜天井には取付けないでください。落下のおそれがあります。

器具タイプ	・取付簡易型 ・電源電圧100V
適合光源	E26 電球形ハロゲンランプ クリア 33WX4
色種	
カタログ番号	171C2233
型番	F3CC-11Z2-40

品番	品名	材質	数量	摘要				
9	ソケット	磁器	4	E26 300V 6A				
8	フレーム	BsB	12	クロームメッキ				
7	飾りガラス	クリスタルガラス	1組	クリア				
6	チェーン	SB	1	クロームメッキ				
5	ワイヤー	SUS-W	1	φ1.0				
4	引掛シーリングキャップ	ユリア	1	125V 6A				
3	ローレットナット	BsBM	2	M4 クロームメッキ				
2	フランジ	SPC	1	クロームメッキ				
1	取付板	SPG	1					
第三角法	作図	KI	単位	mm	尺度	—	質量	8.3 kg

※本品の規格および外観は改良のため予告なしに変更する事がありますので、あらかじめご了承ください。