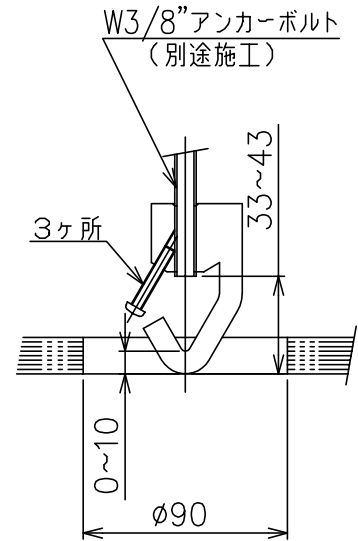
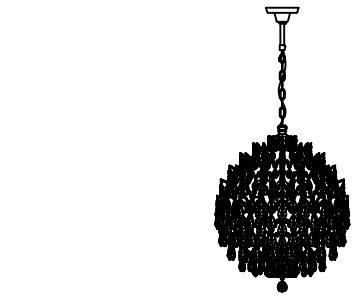
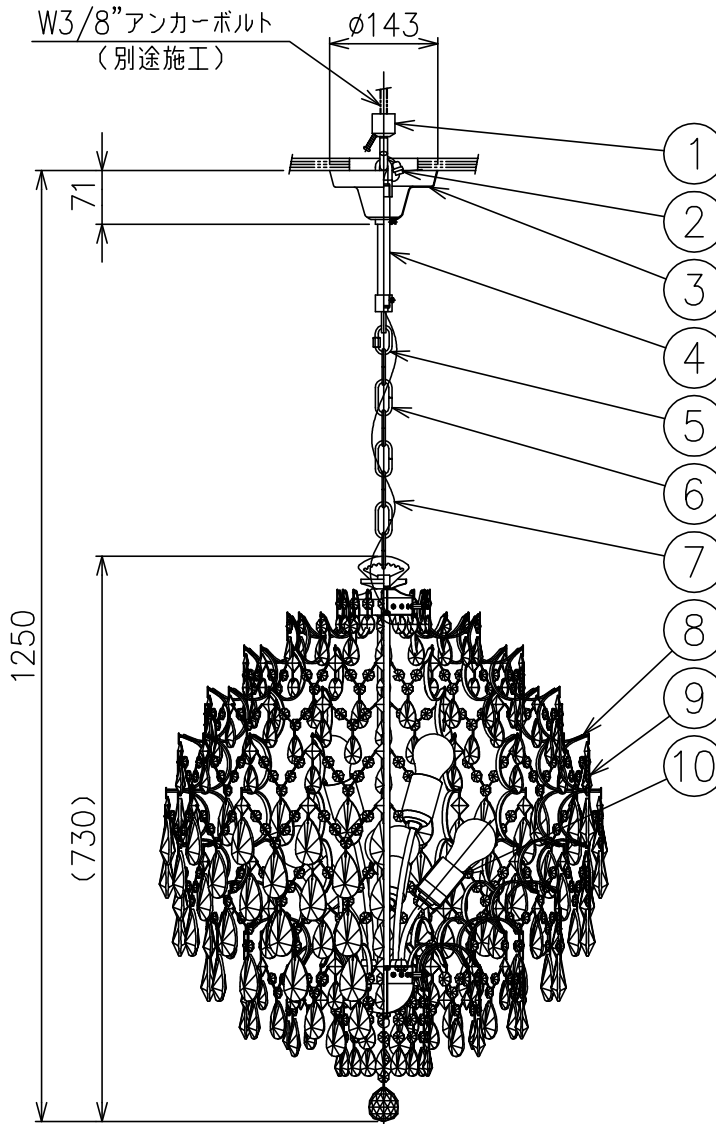
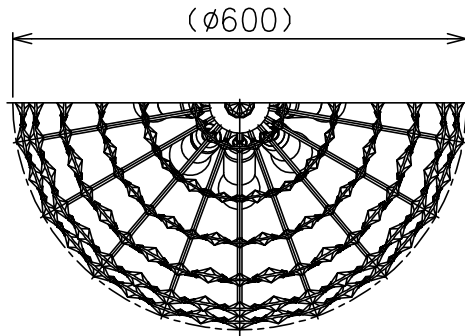


131225 170510 181024



アンカーボルト、アンカーフック取付詳細



注記) 1.飾りガラス、フレームは手作り品の為、寸法が異なる場合があります。
2.LED電球クリア(LDA8L/C/W:Panasonic製)使用可(別売)

△安全上のご注意	
○一般屋内用器具です。屋外や、水気、湿気のある所には取付け出来ません。絶縁不良による感電・火災の原因となることがあります。	
○天井面取付専用器具です。傾斜天井には取付けないでください。落下のおそれがあります。	
・電源電圧100V	
器具タイプ	
適合光源	E26 電球形ハロゲンランプ クリア 33WX8
色種	
カタログ番号	171C2194
型番	F3CC-03Z0-80

品番	品名	材質	数量	摘要				
10	ソケット	磁器	8	E26 300V 6A				
9	飾りガラス	クリスタルガラス	1組	クリア				
8	フレーム	BsB	18	クロームメッキ				
7	ワイヤー	SUS-W	1	φ1.5				
6	チェーン	SB	1	クロームメッキ				
5	連結環	SB	1	クロームメッキ				
4	吊りパイプ	ST	1	クロームメッキ				
3	フランジ	SPC	1	クロームメッキ				
2	ワイヤークリップ	SUS	1	φ1.5用				
1	吊りフック	SB	1	クロメート処理				
第三角法	作図	KI	単位	mm	尺度	—	質量	17 kg

※本品の規格および外観は改良のため予告なしに変更する事がありますので、あらかじめご了承ください。