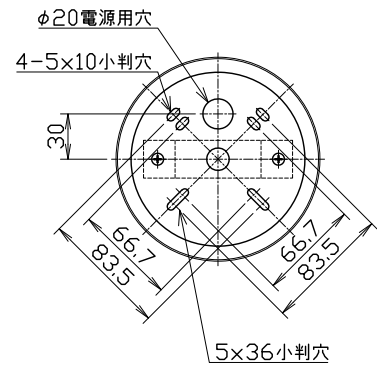
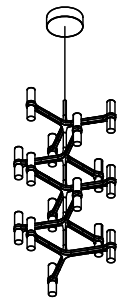
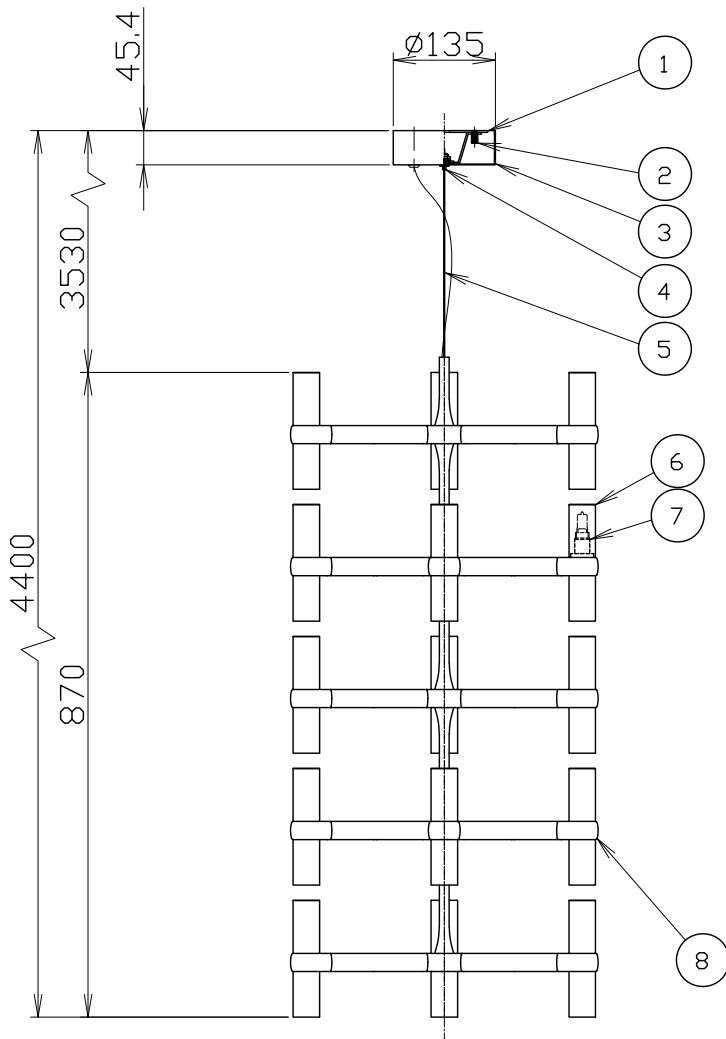
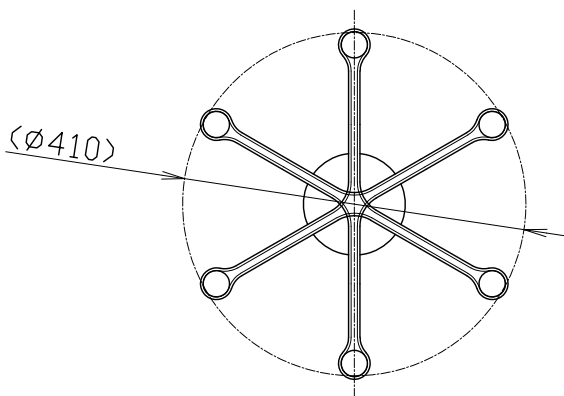


180619



取付部詳細



付属品) 取付ネジ：座付タッピングネジM4×30/2本

- 注記) 1. G9 LED電球使用可(別売)
- 2. 使用環境温度：5-30℃

△ 安全上のご注意

- 一般屋内用器具です。屋外や、水気、湿気のある所には取付け出来ません。絶縁不良による感電・火災の原因となることがあります。
- 天井面取付専用器具です。傾斜天井には取付けないでください。落下のおそれがあります。
- カーテン・紙等の可燃物や揮発物に近づけて設置しないでください。

| | | | | | | | | | | |
|----|------|-------|----|----|----------|------|----|---------|-----------|------------------|
| 13 | | | | 6 | セード | ガラス | 15 | フロスト | 器具 | |
| 12 | | | | 5 | ワイヤー | SUS | 1 | 生地 | タイプ | |
| 11 | | | | 4 | 調整金具 | BsB | 1 | クロームメッキ | | |
| 10 | | | | 3 | フランジ | SPC | 1 | ゴールド塗装 | 適合 | G9ハロピンランプ フロスト |
| 9 | | | | 2 | ローレットナット | BsBM | 2 | M4 | ランプ | フロスト 110V25 WX15 |
| 8 | 本体 | ADC | 1 | | 色種欄参照 | | | | 色種 | ゴールド塗装 |
| 7 | ソケット | セラミック | 15 | | G9 | | | | カタログ | |
| | | | | | 品番 | 品名 | 材質 | 数量 | 摘要 | 番号 |
| | 第三角法 | 作図 | 25 | 単位 | mm | 尺度 | — | 質量 | 8.0 | kg |
| | | | | | | | | | 181C2239K | 型番 |
| | | | | | | | | | | U1CB-06Z0-0K |

※本品の規格および外観は改良のため予告なしに変更する事がありますので、あらかじめご了承ください。