





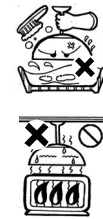


照明器具ご使用についての安全上のご注意

⚠ 警告	
 <p>感電のおそれがあります ◇器具の交換やお手入れの際には、必ず電源を切ってください。 ◇異常時(煙が出たり、変な臭いがする時)には、速やかに電源を切ってお買い上げの販売店にご相談ください。</p>	
 <p>感電・火災のおそれがあります ◇器具及び部品の改造をしないでください。 ◇器具のすきまに、異物(金属類や燃えやすい物等)を差し込まないでください。</p>	
 <p>火災のおそれがあります ◇器具を布・紙等でおおったりしないでください。 又カーテン・揮発物等の燃えやすいものに近づけないでください。</p>	

⚠ 注意

- ◇器具の保守・お手入れ等で器具を回転させたり、引っ張ったり、振動や衝撃を加えたりしないでください。器具落下によるけがの原因 となることがあります。
- ◇明るく安全に使用していただくために、器具を定期的に(6ヶ月に1回程度)清掃、点検してください。器具のネジや部品のゆるみがないか、損傷、着脱、がないかお調べください。
- ◇器具に水をかけたり、水の中につけて洗わないでください。感電・火災の原因となることがあります。絶対になさらないでください。
- ◇器具の下に温度の高くなるストーブや、発熱体を置かないようにしてください。器具の変形や火災の原因となることがあります。
- ◇照明器具には寿命があります。設置後およそ8~10年経過しますと外観に異常が無くても内部の劣化は進行しています。3~5年に1回は、電気工事店等の専門家による点検を実施していただき、不具合がありましたら交換ください。(使用条件、使用環境で異なりますが、一般に照明器具の寿命の目安は10年です。使用条件は周囲温度30℃、1日10時間点灯、年間3000時間点灯。JIS C8105-1解説による)



保守とお手入れ

⚠ 注意 必ず電源を切ってください。感電・やけどの原因になります。

お願い

- ◇器具のお手入れの際に、ガソリンやシンナー・ベンジン等揮発物で拭いたり、殺虫剤をかけたりしないでください。変色・破損の原因 となります。汚れがひどい場合は、やわらかい布を中性洗剤に浸し、よくほってふきとり、乾いたら、柔らかい布で仕上げてください。
- ◇ぬれた手で器具に触らないでください。



お読みになりましたら、この取扱説明書は、いつでも見られる所に、大切に保管してください。

アフターサービスのお問い合わせ

商品に関するご相談およびお問い合わせは、器具本体の表示に書いてある型番をご確認のうえ、お買い上げいただきました販売店・工事店へお気軽にご連絡ください。部品についてのお問い合わせは、「部品名称」のイラストをご参照ください。

お客様相談窓口

ナビダイヤル  0570-550-575
(全国共通番号)

受付時間(土日祝を除く)10:00~17:00
中部地区、関西地区は各ショールームの営業日に準じます。

通話料はお客様の負担となります
PHSからは接続できません

<http://www.yamagiwa.co.jp/>

取扱説明書

NEMO






このたびは、YAMAGIWAの照明器具をお買い上げくださり誠にありがとうございます。この説明書をよくごらんのうえ、正しく取り付け、正しくご使用ください。お読みになりましたら、この取扱説明書は大切に保管してください。

●電気工事は電気工事店(有資格者)におまかせください。一般の方の工事は法律で禁止されています。

目次

- 1ページ: 照明器具の取付(施工)についての安全上のご注意
- 2ページ: 部品名称及び器具の取付方法
- 3ページ: 定格表
- 4ページ: 照明器具ご使用についての安全上のご注意
保守とお手入れ・アフターサービス

照明器具の取付(施工)についての安全上のご注意

⚠ 警告	
	<p>火災のおそれがあります ◇電源接続の際は、取扱説明書の取付方法にしたがって確実に行ってください。</p> <p>落下によるけがのおそれがあります ◇取付は取扱説明書の取付方法にしたがって確実に行ってください。 ◇器具の取付は、取付ける天井の強度を確認し、質量に耐えるところに確実に行ってください。強度が不足している場合は、補強工事をしてから取付けてください。</p> <p>感電のおそれがあります ◇工事が完了するまでは、必ず電源を切っておいてください。 ◇器具の取付けの際には、必ず電源を切ってください。</p>
	<p>火災のおそれがあります ◇器具に表示されている以外のランプは取付ないでください。</p>
	<p>落下によるけがのおそれがあります ◇取付部のまわりに極端な突出部のある所に、器具を取付けないでください。</p>

⚠ 注意

- ◇電気工事は電気工事店(有資格者)におまかせください。一般の方の工事は法律で禁止されています。
- ◇器具取付の際に、天井の化粧板が厚くて同梱のネジでは十分締め付けられない場合には、同じ径の長いネジをご使用ください。器具落下によるけがの原因となることがあります。
- ◇取付けた器具を説明書に従わず無理に回転させたり、引っ張ったり、振動や衝撃を加えたりしないでください。器具落下によるけがの原因 となることがあります。
- ◇灯具の着脱は両手で静かに扱い、取付けは確実に行ってください。落下によるけがの原因 となります。
- ◇調光器に対応していない器具は、調光器を使用しないでください。火災の原因となります。
- ◇この器具は屋内用器具ですが、風呂場等の湿気や水気の多い場所では使用できません。屋外では使用しないでください。感電・火災の原因 となります。
- ◇器具取付の際は、壁紙・クロス貼り等の接着剤等が十分乾燥してから器具を取付けてください。メッキや塗装等の変色や、さびの原因 となります。
- ◇器具に表示された定格電圧以外の電圧で使用しないでください。定格電圧を超えた電圧でご使用になりますと火災の原因となります。
- ◇周囲環境温度は5℃~30℃の間でご使用ください。

お願い

電気工事店様へ…工事が終わりましたら、この取扱説明書を、必ずお客様へお渡しください。

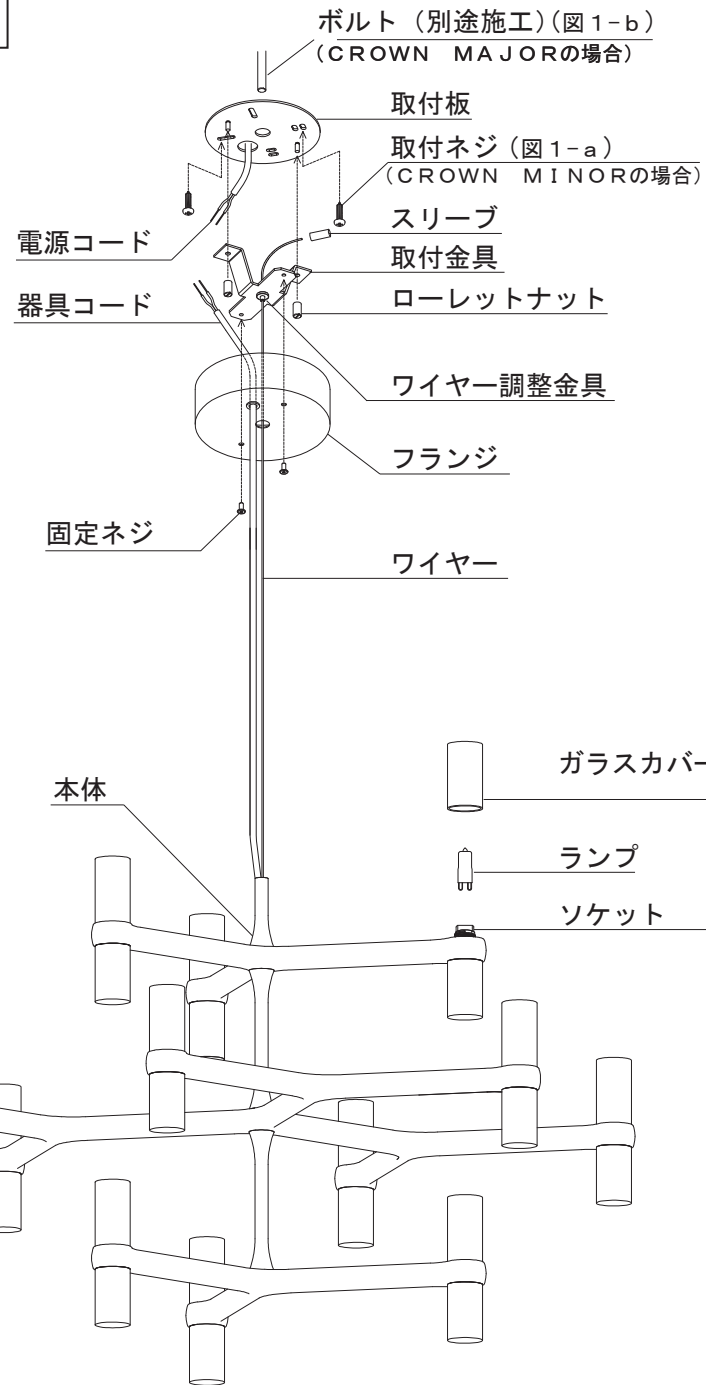
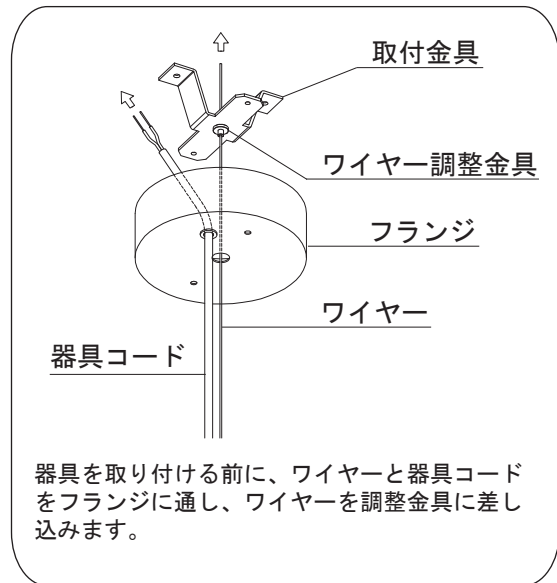
部品名称と器具の取付方法

△ 注意

必ず電源を切って行ってください。
感電・やけどの原因となります。

【施工のまえに】

- 取付部の強度は器具質量に十分耐えられるようにしてください。不備があると器具落下の原因となります。
- 傾斜した天井には取付けできません。



<取付手順>

CROWN MINOR
181C2230、181C2231

1. 取付板を補強材のある天井に付属の取付ネジで固定します。(図1-a)
2. 取付金具を取付板にローレットナットでセットします。
3. 電源コードと器具コードを結線します。
4. ワイヤーの端部を落下防止用スリーブでしっかりとカシメてください。
5. フランジを固定ネジで取り付けます。
6. 指定のランプをソケットに差し込みます。
7. ガラスカバーをソケットに被せます。
8. 器具の高さを調整する場合は、ワイヤー調整金具を緩めて、ワイヤーの長さを調整してください。(図2)

<取付手順>

CROWN MAJOR
181C2228、181C2229

1. 取付板を取付ボルト(別途施工)で固定します。(図1-b) 回転防止ネジを補強材のある場所に施工してください。
2. 取付金具を取付板にローレットナットでセットします。
3. 電源コードと器具コードを結線します。
4. ワイヤーの端部を落下防止用スリーブでしっかりとカシメてください。
5. フランジを固定ネジで取り付けます。
6. 指定のランプをソケットに差し込みます。
7. ガラスカバーをソケットに被せます。
8. 器具の高さを調整する場合は、ワイヤー調整金具を緩めて、ワイヤーの長さを調整してください。(図2)

図1-a CROWN MINOR
(181C2230、181C2231)

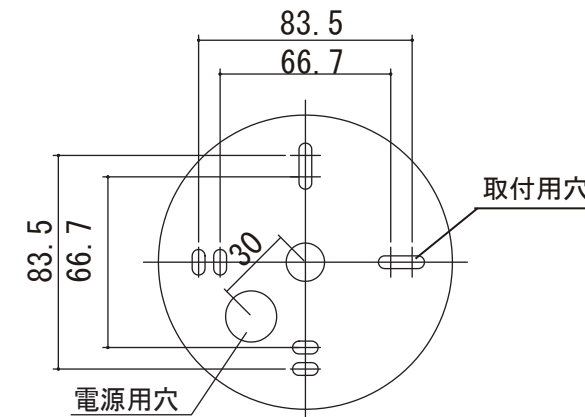


図1-b CROWN MAJOR
(181C2228、181C2229)

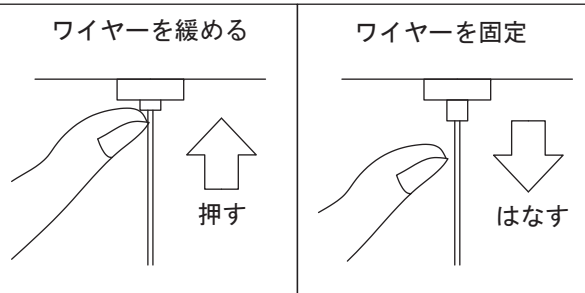
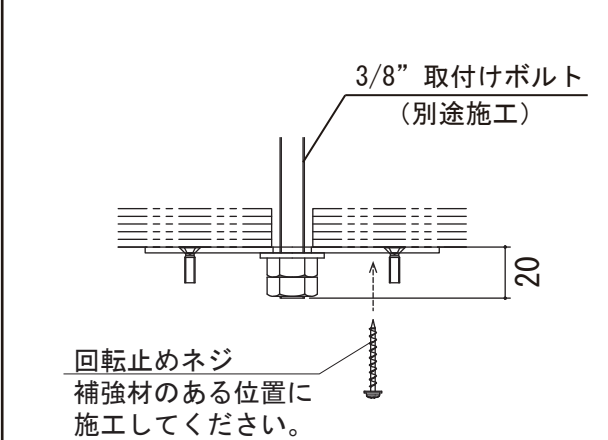


図2

定格表

※本品の規格および外観は改良のため予告なしに変更することがありますので、ご了承ください。

CROWN MINOR

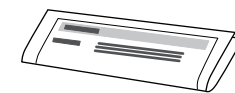
カタログ番号	型番	色種	使用電圧 周波数	消費電力	適合ランプ	質量
181C2230S	U1CB-03Z9-0S	アルミ磨き	100V 50/60Hz	300W	G9ハロピンランプフロスト 25W x12灯	5.1kg
181C2230K	U1CB-03Z9-0K	金メッキ				
181C2231B	U1CB-04Z6-0B	黒色				
181C2231W	U1CB-04Z6-0W	白色				
181C2231K	U1CB-04Z6-0K	金色				

CROWN MAJOR

カタログ番号	型番	色種	使用電圧 周波数	消費電力	適合ランプ	質量
181C2228S	U1CB-01Z4-0S	アルミ磨き	100V 50/60Hz	750W	G9ハロピンランプフロスト 25W x30灯	14.0kg
181C2228K	U1CB-01Z4-0K	金メッキ				
181C2229B	U1CB-02Z1-0B	黒色				
181C2229W	U1CB-02Z1-0W	白色				
181C2229K	U1CB-02Z1-0K	金色				

■同梱付属品■

取扱説明書(この説明書)



本品の規格および外観は改良のため予告なしに変更することがありますのでご了承ください。