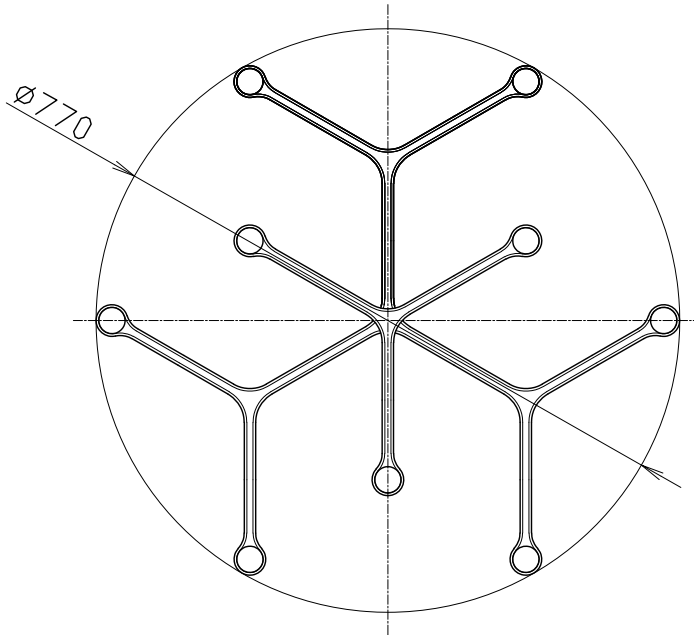
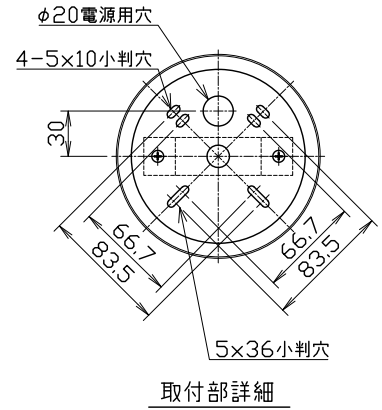
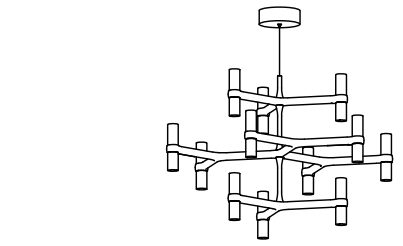
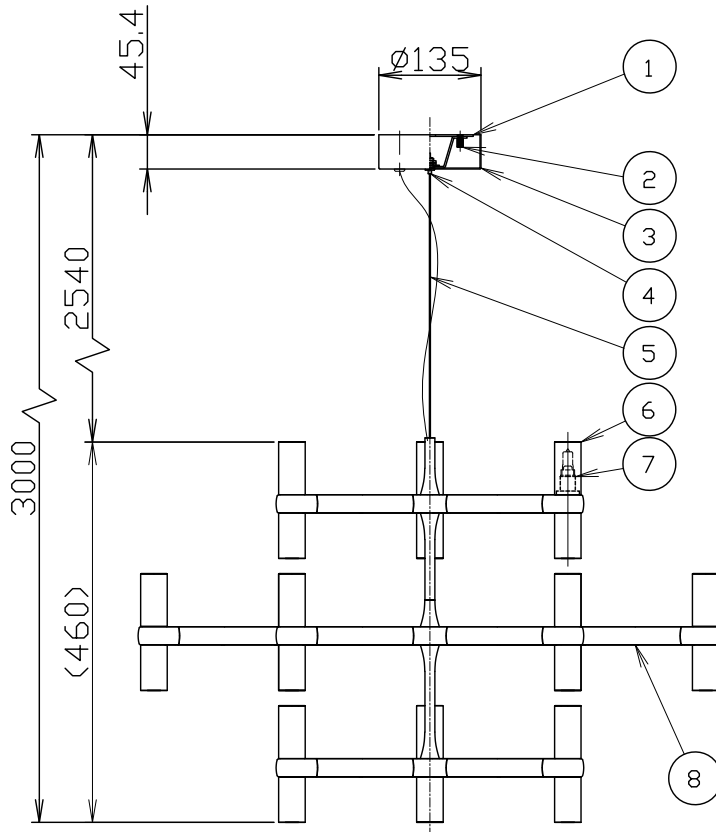


170525



注記) 1. G9 LED電球使用可(別売)
2. 使用環境温度: 5-30℃

△ 安全上のご注意

- 一般屋内用器具です。屋外や、水気、湿気のある所には取付け出来ません。絶縁不良による感電・火災の原因となることがあります。
- 天井面取付専用器具です。傾斜天井には取付けないでください。落下のおそれがあります。
- カーテン・紙等の可燃物や揮発物に近づけて設置しないでください。

13					6	セード	ガラス	12	フロスト	器具 タイプ	
12					5	ワイヤー	SUS	1	生地		
11					4	調整金具	BsB	1	クロームメッキ		
10					3	フランジ	SPC	1	クロームメッキ		
9					2	ローレットナット	BsBM	2	M4	適合 ランプ	G9ハロピンランプ フロスト フロスト 110V25WX12
8	本体	ADC	1	ミガキ仕上げ	1	取付板	SPG	1	生地	色種	
7	ソケット	セラミック	12	G9		品番	品名	材質	数量	摘要	カタログ 番号
第三角法		作図	25	単位	mm	尺度	—	質量	5.1 kg		181C2230S
										型番	U1CB-03Z9-0S

※本品の規格および外観は改良のため予告なしに変更する事がありますので、あらかじめご了承ください。