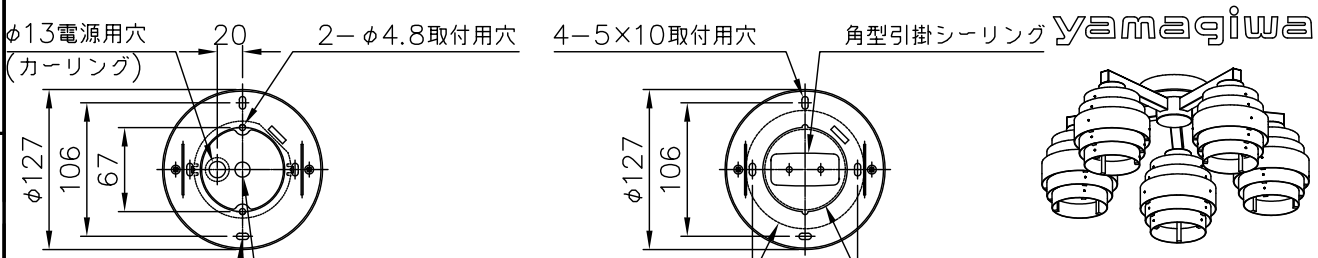
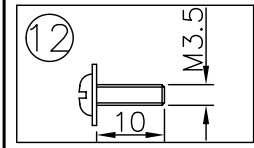
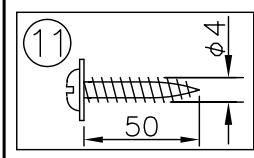
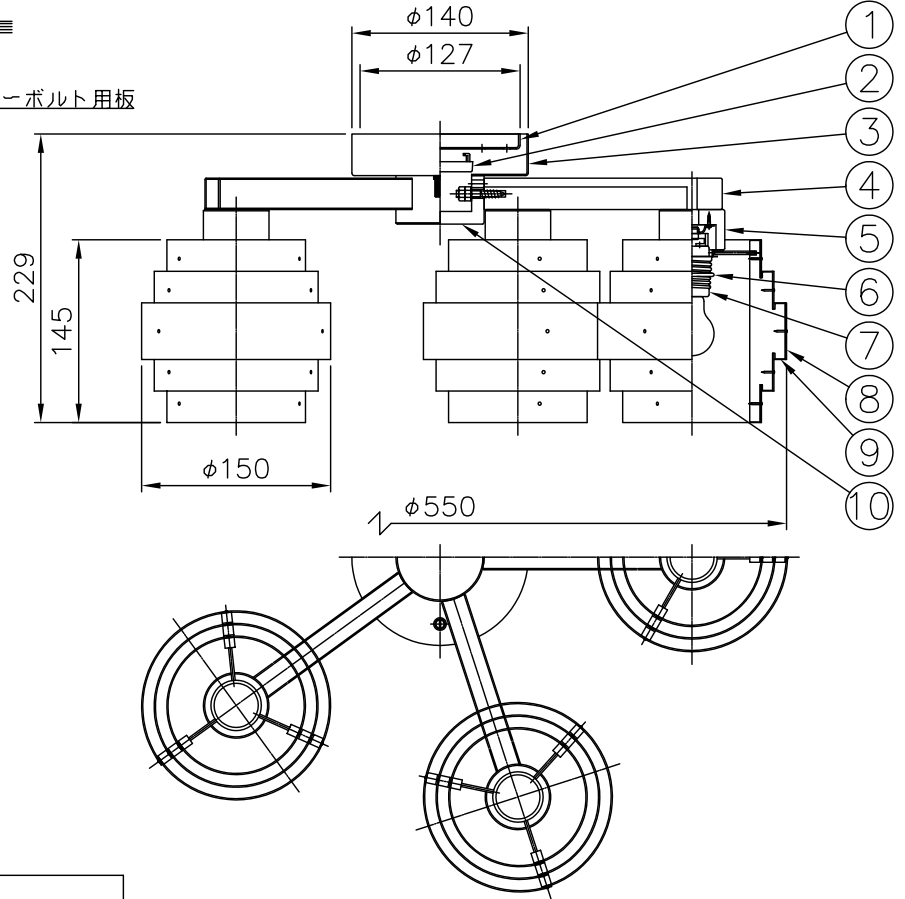
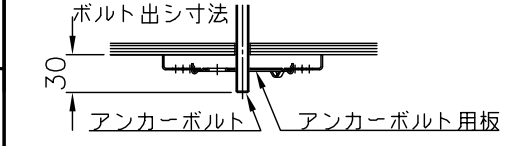


170426  
170321  
160317  
140618



2-5×10取付用穴 φ12取付ボルト用穴 埋込引掛シーリング 83.5 丸型引掛シーリング  
 (B)ボルト又はボックスを使用する場合 (A)丸型・角型・埋込シーリングの場合  
 (付属のアンカーボルト取付用板は取り外してください。)



その他適合光源 (別売)

蛍光灯光源	電球形蛍光ランプ EFA15×5
LED光源	電球形LEDランプ LDA5タイプ×5

※電球形LEDランプは製造メーカーによって発光部の位置、光イメージは変化します。また、極端に形状の違うランプや、器具に干渉するランプは使用しないでください。ご使用にあたっては電球形LEDランプの取扱説明書や注意に従ってください。調光の対応も電球形LEDランプ取扱説明書や注意に従ってください。

注記) 1.引掛シーリングボディは同梱されておりません。  
 2.調光器との組み合わせはできません。  
 3.天然素材を使用している為、木目や色が多少異なることがあります。

メンテナンスパーツ	
品番	型番
⑧⑨	888690271

**△ 安全上のご注意**  
 ○一般屋内用器具です。屋外や、水気、湿気のある所には取付け出来ません。絶縁不良による感電・火災の原因となることがあります。  
 ○天井面取付専用器具です。傾斜天井には取付けないでください。落下のおそれがあります。

品番	品名	材質	数量	摘要
12	取付ネジ B	SWRH	2	クロメート処理
11	取付ネジ A	SWRH	4	クロメート処理
10	本体	木	1	クリアラッカー塗装
9	セード枠	木	5組	クリアラッカー塗装
8	セードカバー	パイン	5組	生地
7	ソケット	磁器	5	E17 300V 3A
6	締付リング	SPC	5	ニッケルメッキ
5	ソケットカバー	木	5	クリアラッカー塗装
4	アーム	木	5	クリアラッカー塗装
3	フランジ	SPC	1	白色メラミン塗装
2	引掛シーリングキャップ	ユリア	1	三ツ星製 250V 6A
1	取付板	SPG	1	生地

器具タイプ	取付簡易型
適合光源	E17 100/110V PS35 ミニクリプトンランプ ホワイト(同梱) 60W形54WX5
色種	

品番	323C2196	型番	69CG-01K2-50
第三角法	作図	開発部	単位
mm	尺度	質量	1.6 kg

※本品の規格および外観は改良のため予告なしに変更する事がありますので、あらかじめご了承ください。