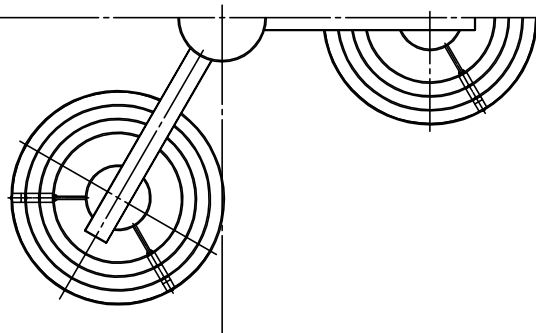
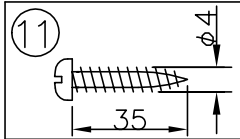
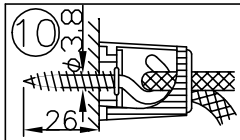
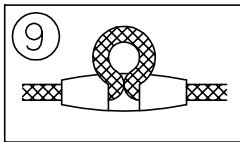
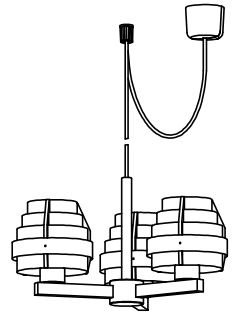
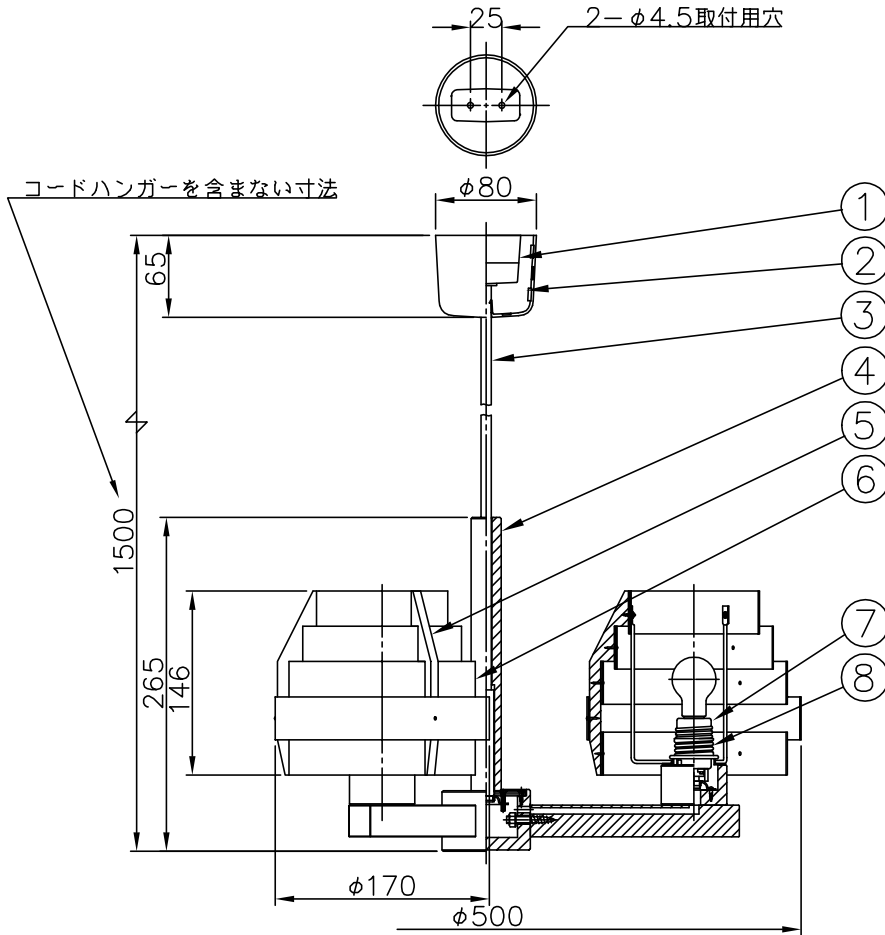


170530

170426

170321

010421



メンテナンスパーツ	
品番	型番
⑤⑥	888690245

**△ 安全上のご注意**

- 一般屋内用器具です。屋外や、水気、湿気のある所には取付け出来ません。絶縁不良による感電・火災の原因となることがあります。
- 天井面取付専用器具です。コードハンガー使用時のみ、45度以下の傾斜天井に取付けが可能です。指定外取付けは落下のおそれがあります。
- コードハンガーは、補強された天井材に取付けてください。落下のおそれがあります。

11	取付ネジ	SWRH	2	クロメート処理
10	コードハンガー	スチロール	1	白色
9	中間コードハンガー	ABS	1	白色
8	締付リング	SPC	3	クロメート処理
7	ネジ付ソケット	磁器	3	E17 300V 3A
6	セードカバー	パイン	3組	生地
5	セード枠	木	3組	クリアラッカー塗装
4	本体	木	1式	クリアラッカー塗装
3	コード	テトロン	1	白色 長さ1.5m
2	フランジ	ABS	1	白色
1	引掛シーリング	ユリア	1	松下製 250V 6A

器具タイプ	
適合ランプ	E17 100/110V PS35 ミニクリプトンランプ ホワイト(同梱) 60W形54 WX 3
色種	

品番	品名	材質	数量	摘要	カタログ番号	型番
323C2087					323C2087	69CB-01K5-30

第三角法	作図	開発部	単位	mm	尺度	質量	1.0 kg
------	----	-----	----	----	----	----	--------

※本品の規格および外観は改良のため予告なしに変更する事がありますので、あらかじめご了承ください。