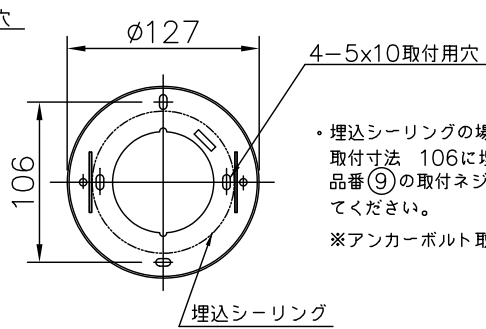
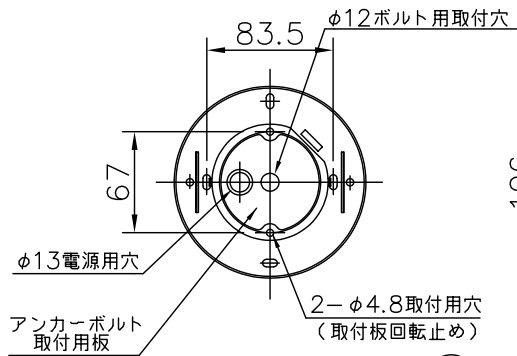
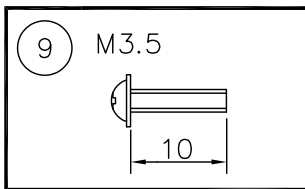
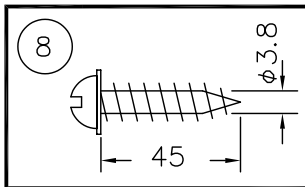
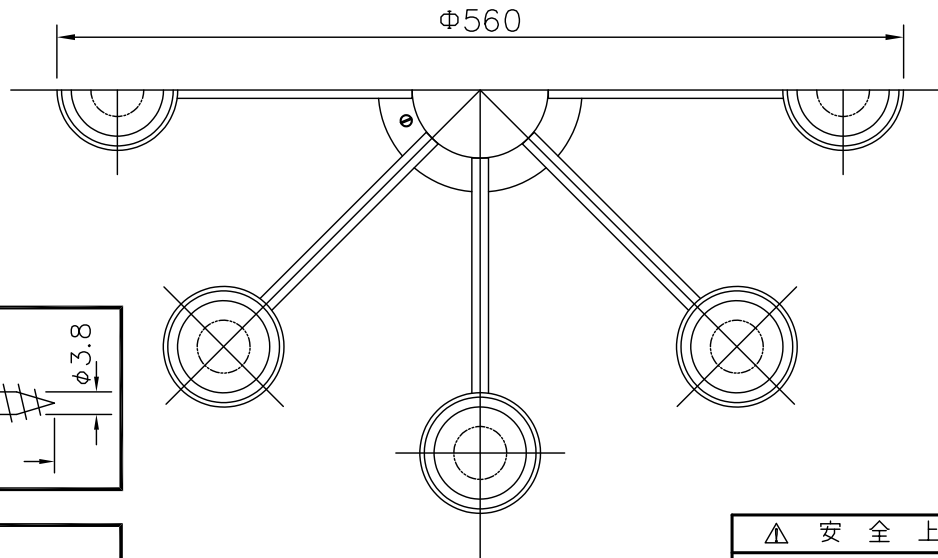
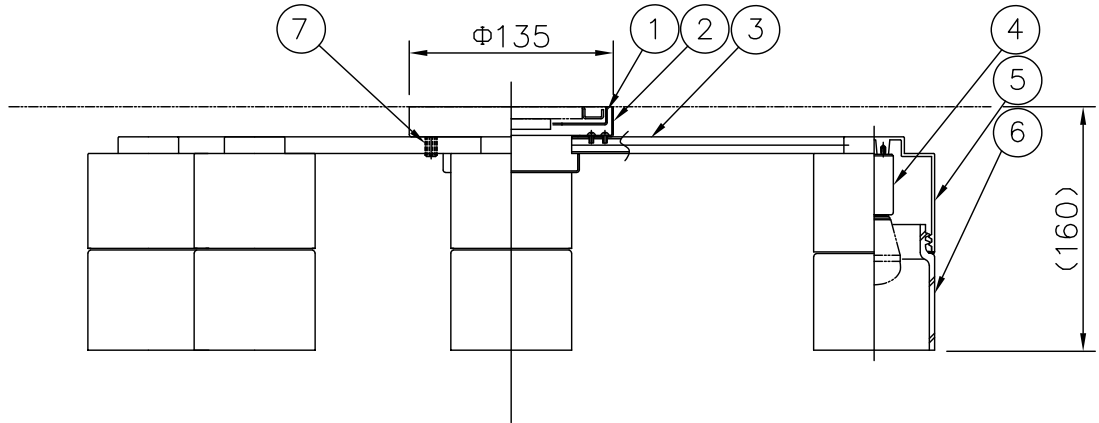


(B)ボルト又はボックスを使用する場合

(A)埋込シーリングの場合



・埋込シーリングの場合
取付寸法 106に埋込シーリングの耳を合わせて品番⑨の取付ネジ2本で埋込シーリングに取付てください。
※アンカーボルト取付用板ははずしてください。



■LED電球の対応
電球の種類によって、発光部の位置、光イメージが変化します。極端に形状の違うランプや、器具に干渉するランプは使用しないでください。ご使用にあたってはLED電球の取扱説明書や注意書に従ってください。調光対応につきましては、LED電球の取扱説明書や注意書に従ってください。

△安全上のご注意

- 一般屋内用器具です。屋外や、水気、湿気のある所には取付け出来ません。絶縁不良による感電・火災の原因となることがあります。
- 天井面取付専用器具です。傾斜天井には取付けないでください。落下のおそれがあります。

9	取付ネジA	SWRH	2	クロメート処理
8	取付ネジB	SWRH	4	クロメート処理
7	ローレットナット	BsBM	2	M4 白色メラミン塗装
6	グローブ	ガラス	8	乳白色消しガラス
5	灯体	ZDC	8	白色メラミン塗装
4	ソケット	磁器	8	E17 300V3A
3	アーム	ST □11	8	白色メラミン塗装
2	フランジ	SPC	1	白色メラミン塗装
1	取付板	SPG	1	生地
品番	品名	材質	数量	摘要
第三角法	作図	開発部	単位	mm
			尺度	—
			質量	5.5 kg

器具タイプ	取付簡易型
適合光源	(別売) E17 LED電球 40WタイプLDA4 WX 8
色種	
カタログ番号	C2178W
型番	04AG-08B6-8W

※本品の規格および外観は改良のため予告なしに変更する事がありますので、あらかじめご了承ください。