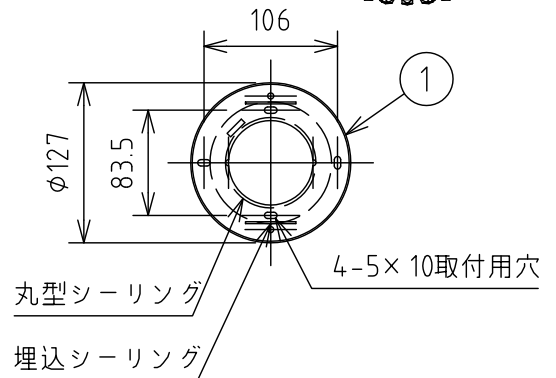
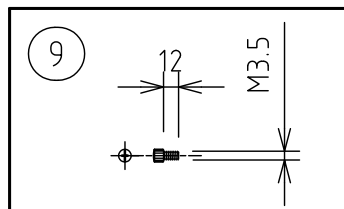
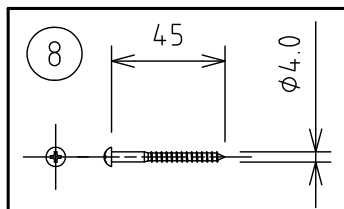
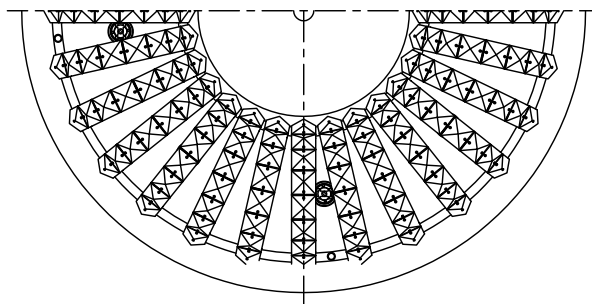
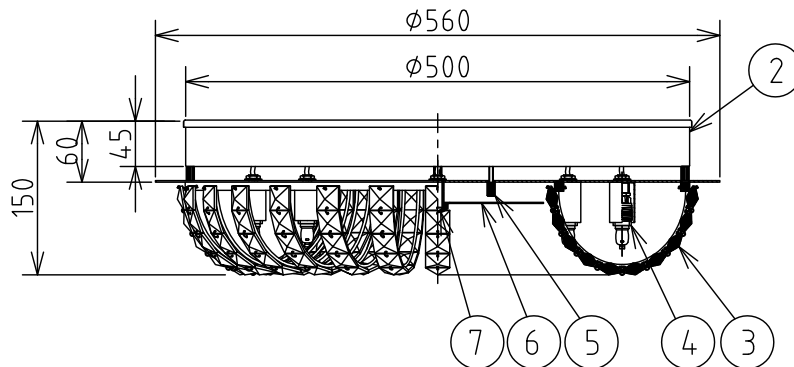


ランプ配置図



(A) 丸型・角型・埋込シーリングの場合



△ 安全上のご注意

- 一般屋内用器具です。屋外や、水気、湿気のある所には取付け出来ません。絶縁不良による感電・火災の原因となることがあります。
- 天井面取付専用器具です。傾斜天井には取付けないでください。落下のおそれがあります。

9	取付ネジ	SWRH	2	クロメート処理		
8	取付ネジ	SWRH	2	クロメート処理		
7	化粧ナット	SB	1	クロームメッキ仕上	器具 タイプ	取付簡易型
6	メタルカバー	SUS	1	鏡面仕上		
5	袋ナット	SB	2	クロームメッキ仕上		
4	ソケット	磁器	8	G9 250V2A		
3	飾りビーズ	ガラス	280	透明	適合 ランプ	G9 ハロピンランプクリアー 110V 40WX8
2	フランジ	SPC	1	クロームメッキ仕上	色種	
1	取付板	SPG	1	亜鉛メッキ		
品番	品名	材質	数量	摘要		
第三角法	作図	yi	単位	mm	尺度	質量 8.6 kg
					カクワ 番号	G1524
					型番	85GA-01B5-80

※本品の規格および外観は改良のため予告なしに変更する事がありますので、あらかじめご了承ください。

161020

100810