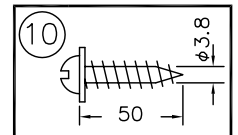
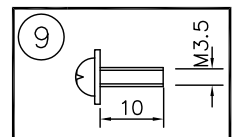
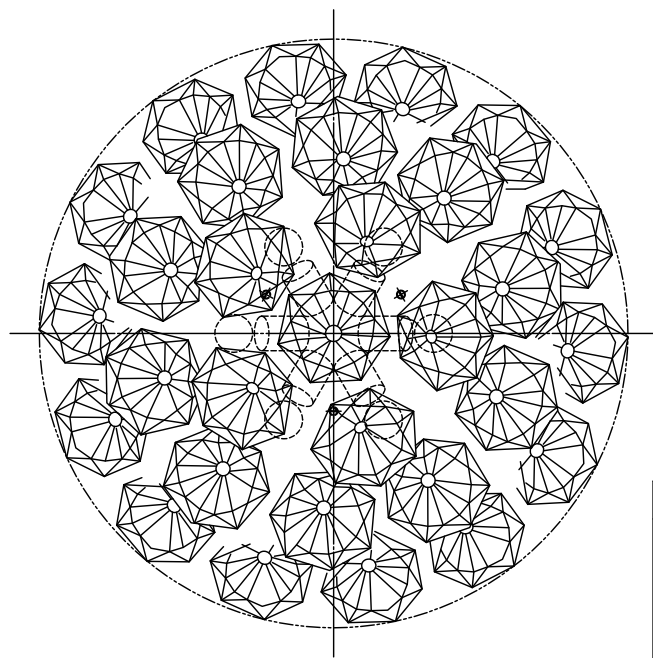
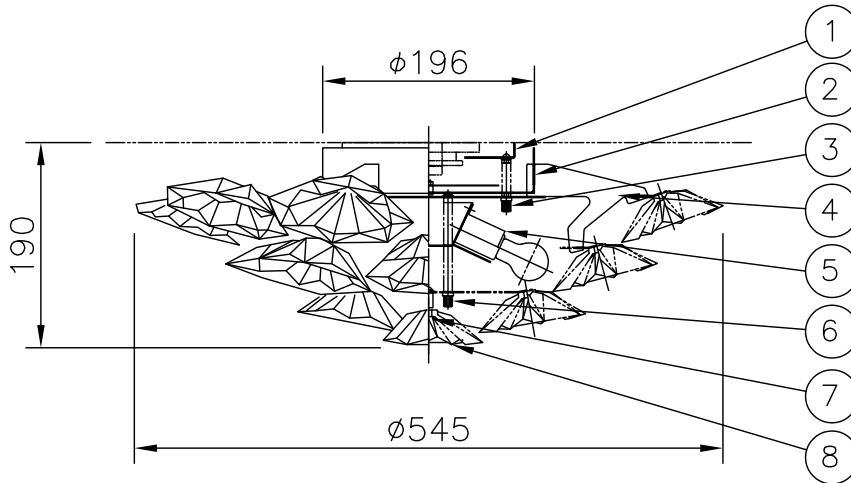
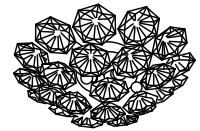
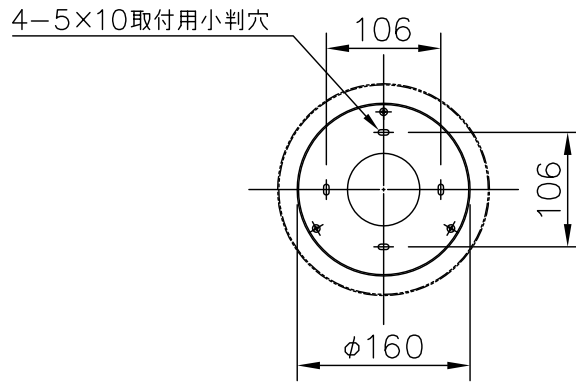


170415



※ガラスは手づくりのため、重さ・形状が若干異なります。

▲ 安全上のご注意

- 一般屋内用器具です。屋外や、水気、湿気のある所には取付け出来ません。絶縁不良による感電・火災の原因となることがあります。
- 天井面取付専用器具です。傾斜天井には取付けないでください。落下のおそれがあります。

品番	品名	材質	数量	摘要	器具タイプ	適合光源	色種						
13	ローレットナットB	BsBM	2	クロームメッキ	タイプ	E17 300V3A							
12	ソケット	磁器	6	E17 300V3A									
11	フレーム	SUS	6	ミガキ									
10	取付ネジB	SWRH	4	クロメート処理	3	ローレットナットA	BsBM	3	クロームメッキ	適合光源	E17 ミニクリプトンランプ (同梱) PS35 クリア 60W形54 w x 6		
9	取付ネジA	SWRH	2	クロメート処理	2	フランジ	SPC	1	クロームメッキ				
8	セード	ガラス	30	クリア	1	取付板	SPC	1	ユニクロメート処理	色種			
7	セード固定ナット	BsBM	30	クロームメッキ	品番	品名	材質	数量	摘要	カタログ番号	328G1543	型番	04GA-17B1-60
第三角法		作図	単位	mm	尺度	質量	8	kg					

※本品の規格および外観は改良のため予告なしに変更する事がありますので、あらかじめご了承ください。