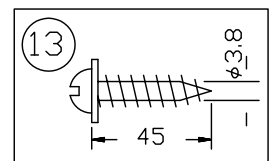
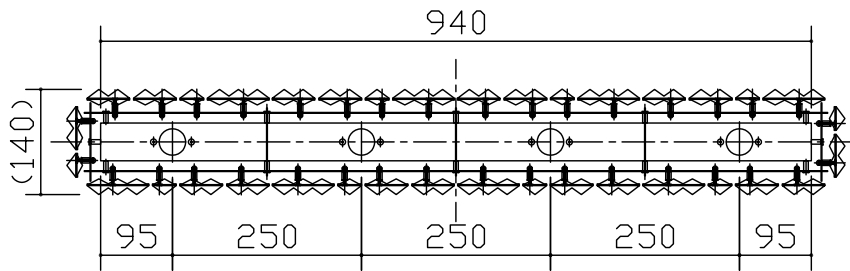
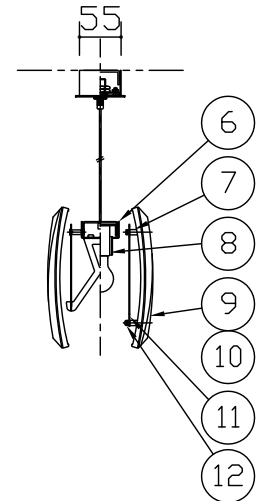
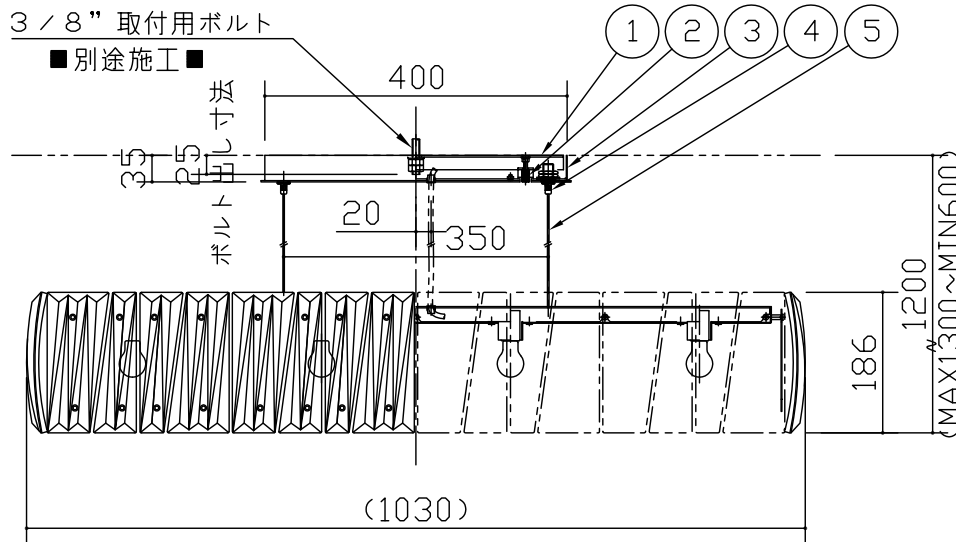
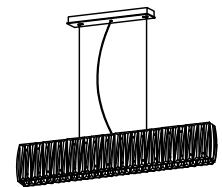
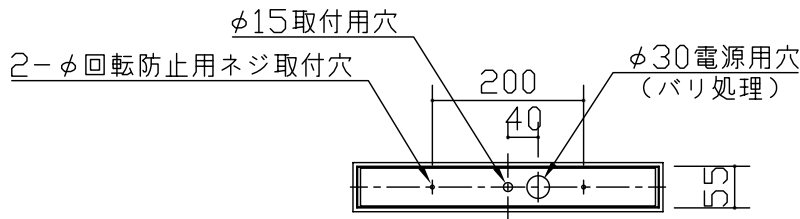


181207

181022

150615

140601



※ガラスは手づくりのため、重さ・形状が若干異なります。

その他適合光源 (別売)

LED光源 電球形LEDランプ LDA5タイプ-E17クリア×4

※電球形LEDランプは製造メーカーによって発光部の位置、光イメージは変化します。また、極端に形状の違うランプや、器具に干渉するランプは使用しないでください。ご使用にあたっては電球形LEDランプの取扱説明書や注意に従ってください。調光の対応も電球形LEDランプ取扱説明書や注意に従ってください。

△ 安全上のご注意

- 一般屋内用器具です。屋外や、水気、湿気のある所には取付け出来ません。絶縁不良による感電・火災の原因となることがあります。
- 天井面取付専用器具です。傾斜天井には取付けしないでください。落下のおそれがあります。

13	回転防止用取付ネジ	SWRH	1	クロメート処理	6	本体	SPC	1	クロームメッキ	器具タイプ		
12	玉ネジ	BsBM	36	クロームメッキ	5	ワイヤー	SUS	2	φ2.0 生地			
11	化粧板	SUS	1式	ミガキ	4	フィラティー	—	2	FK-16S	適合光源		
10	セード小	ガラス	20	クリア	3	フランジ	SPC	1	クロームメッキ			
9	セード大	ガラス	16	クリア	2	ローレットナット	BsBM	2	M5クロームメッキ			
8	ソケット	磁器	6	E17 300V3A	1	取付板	SPG	1	生地	色種		
7	セード固定ナット	BsBM	72	クロームメッキ	品番	品名	材質	数量	摘要	カタログ番号		
第三角法		作図	開発部	単位	mm	尺度	—	質量	17 kg	326P2898	型番	04PA-08B1-40

※本品の規格および外観は改良のため予告なしに変更する事がありますので、あらかじめご了承ください。