

icicleペンダント

取扱説明書



このたびは、YAMAGIWAの照明器具をお買い上げくださり誠にありがとうございます。この説明書をよくごらんの上、正しく取り付け、正しくご使用ください。お読みになりましたら、この取扱説明書は大切に保管してください。

電気工事は電気工事店（有資格者）におまかせください。一般の方の工事は法律で禁止されています。

目次

- 1 ページ：照明器具の取付（施工）についての安全上のご注意
- 2 ページ：照明器具のご使用についての安全上のご注意
- 3 ページ：定格表・保守とお手入れ、アフターサービス
- 4 ページ：部品名称と取付方法

照明器具の取付（施工）についての安全上のご注意

警告

!	<p>火災のおそれがあります</p> <p>電源接続の際は、取扱説明書の取付方法にしたがって確実に行ってください。電気工事は、電気設備技術基準及び内線規定にしたがって確実に行ってください。</p>
	<p>落下によるけがのおそれがあります</p> <p>取付は取扱説明書の取付方法にしたがって確実に行ってください。器具の取付けは、取付場所天井の強度を確認し 質量に耐える所に確実に行ってください。強度が不足している場合は、補強工事をしてから取付けてください。</p>
	<p>感電のおそれがあります</p> <p>工事が完了するまでは、必ず電源を切っておいてください。ランプの取付けの際には、必ず電源を切ってください。</p>
🔥	<p>火災のおそれがあります</p> <p>器具に表示されている以外のランプを取付けしないでください。</p>
🚫	<p>落下によるけがのおそれがあります</p> <p>船底天井、及び取付け部のまわりに極端な突出部のある天井に、器具を取付けしないでください。</p>

注意

電気工事は電気工事店（有資格者）におまかせください。一般の方の工事は、法律で禁止されています。器具の取付けの際に、天井の化粧板が厚くて同梱のネジでは十分締め付けられない場合には、同じ径の長いネジをご使用ください。器具落下によるけがの原因となることがあります。器具取付の際に、壁紙・クロス貼り等の接着材等が十分乾燥してから器具を取付けてください。メッキや塗装等の変色や、さびの原因となります。この器具は調光器に対応していません。調光器を使用しないでください。感電・火災の原因となります。この器具は屋内使用器具ですが、風呂場等の湿気や水気の多い場所では使用出来ません。屋外では使用しないでください。感電・火災の原因となります。器具に表示された定格電圧以外の電圧で、使用しないでください。定格電圧を超えた電圧でご使用になりますと火災の原因となります。取付けた器具を無理に回転させたり、引っ張ったり、振動や衝撃を加えたりしないでください。器具落下によるけがの原因となることがあります。ガラスカバー及びランプの着脱は、両手で静かに扱い、取付けは、確実に行ってください。落下によるけがの原因となります。

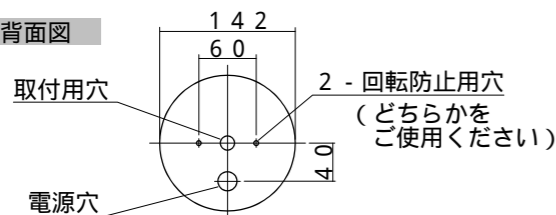
お願い

電気工事店様へ...工事が終わりましたら、この取扱説明書を、必ずお客様へお渡しください。

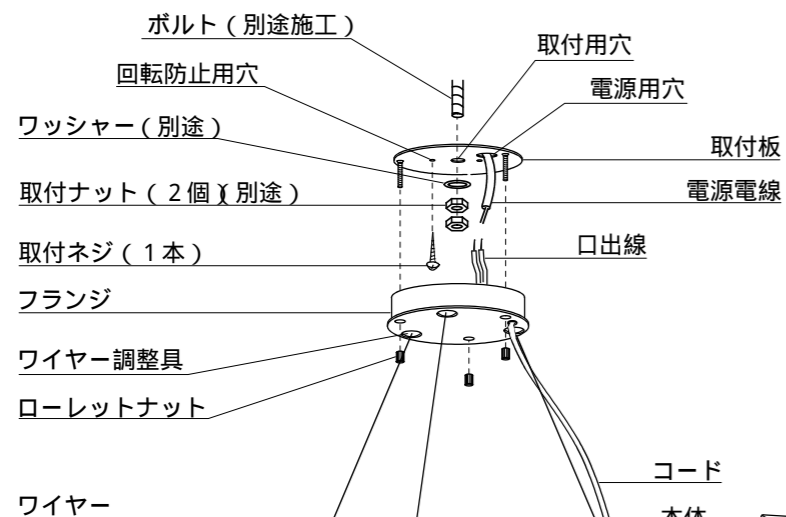
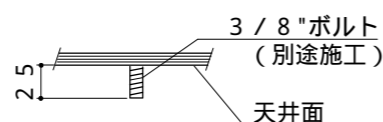
部品名称と取付方法

本品の規格および外観は改良のため予告なしに変更することがありますのでご了承ください。（図はいずれも器具を省略抽象化したものです）

取付板背面図



ボルト出し寸法



電源工事は、電気設備技術基準及び内線規定にしたがって確実に行ってください。一般の方の工事は法律で禁止されています。

ガラスセード  
大：< 8 8 8 0 4 0 2 9 8 >  
小：< 8 8 8 0 4 0 2 9 9 >

ガラスは手づくりのため  
重さ・形状が若干異なります。

部品を購入の際は < > 内の部品番号でお問い合わせください。

取付作業前に電源が切れていることを確認してください。質量がありますので、お取付けの際はその強度を十分に確認してください。

電源電線を取付板の電源用穴より通してください。

取付板の取付用穴に取付用ボルト（1本）を通してください。ワッシャーを入れ、取付ナット（ダブルナット）で確実に本体を固定してください。（取付用ボルト・取付用ナット・ワッシャーは別途ご用意ください。）必ず回転防止用穴に付属の取付ネジ（1本）を補強材のある位置に取付けてください。

ワイヤーの調整の方法

全長で600～1300mm調整可能です。

▶ワイヤーを短く調整する場合  
（図1）のようにワイヤー調整具のストッパーを緩めワイヤーを上を押上げ、終わりましたらストッパーを確実に締め付けてください。この時、器具本体は支えながら行ってください。余ったコードをフランジ内に押し上げてください。

▶ワイヤーを長く調整する場合  
器具本体を支えながら（図2）のようにワイヤー調整具のストッパーを緩め、ストッパーを押し上げている間ワイヤーを下に引張って調整してください。終わりましたらストッパーを確実に締め付けてください。

電源電線と口出線を結線してください。

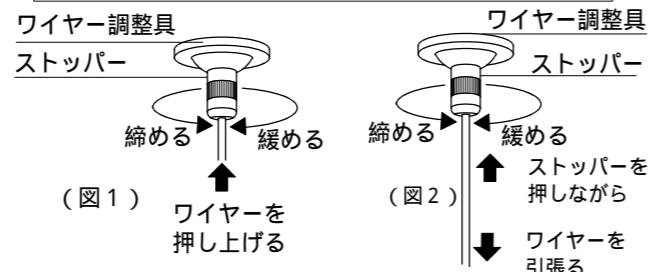
取付板にフランジをセットし、ローレットナット3本で確実に締め付けてください。

ワイヤー調整具で器具全長を調整してください。（ワイヤー調整方法を参照ください。）

ソケットにランプをセットします。（指定ワット数以下のランプをご使用ください。）

ガラスセードを本体にセットしてください。別紙のガラス取付手順を参照してください。

作業後、ストッパーは確実に締め付けてください。



注意

ストッパーを押し上げている間ワイヤーはロックされませんので器具の重さで一気にながってしまいます。吊り長さを長くする時は必ず器具本体を支えながら調節を行ってください。

## 照明器具ご使用についての安全上のご注意

### 警告



#### 火災のおそれがあります

器具に表示されている以外のランプを使用しないでください。  
器具を布・紙等でおおったりしないでください。  
又揮発物等の燃えやすいものに近づけないでください。  
断熱材・防音材でおおわないでください。



#### 感電・火災のおそれがあります

器具及び部品の改造をしないでください。  
器具のすきまに、異物（金属類や燃えやすい物等）  
を差し込まないでください。



#### 感電・火災のおそれがあります

異常時（煙が出たり、変な臭いがする時）には、速やかに電源を切ってお買い上げの販売店にご相談ください。

#### 感電のおそれがあります

ランプの交換や、器具のお手入れの際には、必ず電源を切ってください。



### 注意

器具に水をかけたり、水の中につけて洗わないでください。

感電や火災の原因となることがあります。

器具の下に温度の高くなる物（ストーブ・ガスレンジ等）や湿気を発生させる物を置かないでください。火災の原因となります。

この器具は屋内専用で5～35℃の範囲で使用するように設計されています。

湿気の多い場所や水のかかる場所、温度の高い場所などには使用しないでください。

感電・火災の原因となります。

器具の保守・お手入れ等で、無理に器具を、回転させたり、引っ張ったり、振動や衝撃を加えたりしないでください。器具の落下によるけがの原因となることがあります。

ランプ交換の際には、本体表示及び取扱説明書に従って、指定されたランプを使用してください。指定以外のランプを使用しますと、火災の原因となります。

明るく安全に使用していただくために、器具を定期的に（6ヶ月に1回程度）清掃、点検してください。

グローブ、セード及びランプの着脱は、両手で静かに扱い、取付は、確実に行ってください。

落下によるけがの原因となることがあります。



### お願い

器具のお手入れの際に、ガソリンやシンナー・ベンジン等揮発物で拭いたり、殺虫剤をかけたりしないでください。

変色・破損の原因となります。汚れがひどい場合は、やわらかい布を中性洗剤に浸し、よくしぼってふきとり、乾いたら、柔らかい布で仕上げてください。

ガラスはこわれやすい材料です。お取扱の際には、両手で静かに行なってください。

ぬれた手で器具に触らないでください。

点灯中及び消灯直後のランプにさわらないでください。やけどをする場合があります。

## 定格表

本品の規格および外観は改良のため予告なしに変更することがありますのでご了承ください。

カタログ番号	型番	使用電圧 周波数	消費電力	定格・適合ランプ	質量
326P2897	04PA-07B4-60	AC100V 50/60Hz	32.4W	E17 ミニクリプトンランプ PS35 100V60W形5.4W×6 クリア（同梱）	1.9kg

・以下のランプがご使用いただけます。  
E17形（5Wクラス）  
東芝製：LDA5 クリア

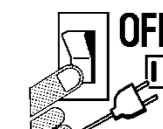
- ・LED電球は、各メーカーで新製品への切替え時期が早い場合、上記ランプが無い場合は、W数を目安としてください。
- ・電球の種類によって、発光部の位置、光イメージが変化します。
- ・極端に形状の違うランプや、器具に干渉するランプは使用しないでください。
- ・ご使用にあたってはLED電球の取扱説明書や注意書に従ってください。
- ・調光対応につきましては、LED電球の取扱説明書や注意書に従ってください。

## 保守とお手入れ

**注意** 必ず電源を切ってください。感電・やけどの原因になります。

ランプが点灯しない場合は次のことをご確認ください。

- ・スイッチが入っているか？
- ・ランプが切れていないか？
- ・ランプがソケットに確実にハマっているか？



## 保守とお手入れのしかた

器具のお手入れの際に、ガソリンやシンナー・ベンジン等揮発物で拭いたり、殺虫剤をかけたりしないでください。

変色・破損の原因となります。汚れがひどい場合は、やわらかい布を中性洗剤に浸し、よくしぼってふきとり、乾いたら、柔らかい布で仕上げてください。



ガラス・陶器類はこわれやすい材料です。

乱暴に扱わないでください。

器具がよごれた場合は水でしめらせたやわらかい布をよくしぼって拭いてください。金属みがき・サンドペーパー等は器具をいためず。

明るく安全に使用していただくために、器具を定期的に（6ヶ月に1回程度）清掃、点検してください。



愛情点検


お読みになりましたら、この取扱説明書は、いつでも見られる所に、大切に保管してください。

## アフターサービスのお問い合わせ

商品に関するご相談およびお問い合わせは、器具本体の表示に書いてある型番をご確認のうえ、お買い上げいただきました販売所・工事店へお気軽にご連絡ください。部品についてのお問い合わせは、「部品名称」のイラストをご参照ください。



お問い合わせサイト  
<http://www.yamagiwa.co.jp/contact>

お客様相談室  
ナビダイヤル  **0570-550-575**  
(全国共通番号)

受付時間：10:00～17:00

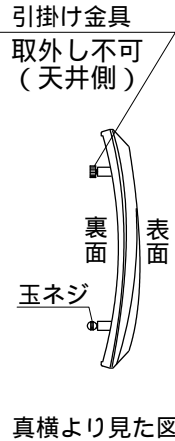
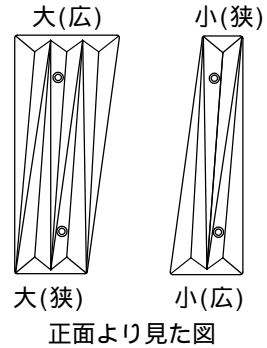
土日祝・長期休暇・YAMAGIWA名古屋、YAMAGIWA大阪の定休日（一部地域のみ）を除きます。  
おかけ間違いのないようお願いいたします。

通話料はお客様のご負担となります  
PHSからは接続できません

ガラスセードの種類

取付けるガラスセードは大・小の2種類になります。

大セード... 20枚 / 1台  
小セード... 20枚 / 1台



ガラスセード取付方法

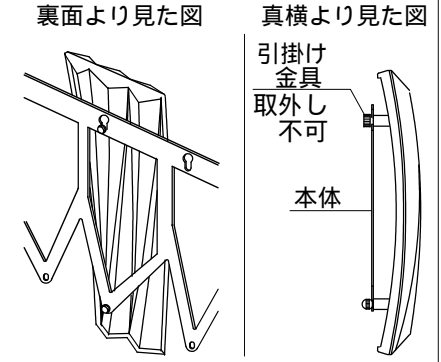
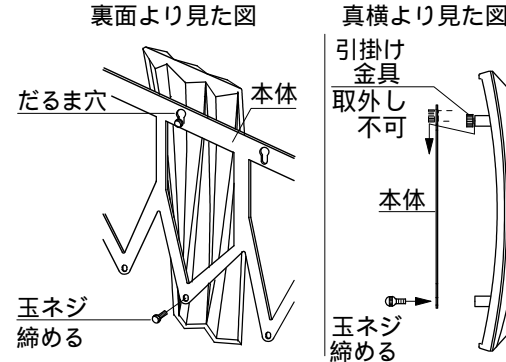
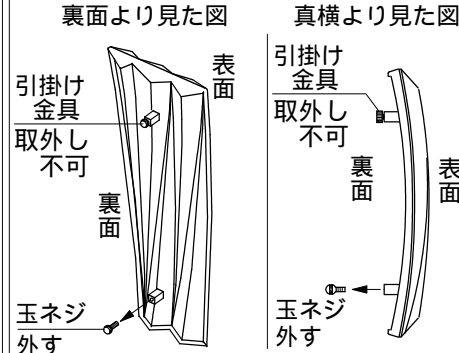
注) 天井側になる引掛け金具(だるま穴に引掛ける)は、取外し不可で緩められません。

ガラスセード取付順番を確認し、ガラスセードを取付けてください。

下図のようにガラスセード取付時に下側になる玉ネジを取り外します。

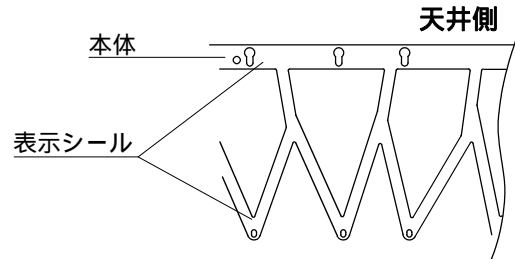
下図のように本体のだるま穴に天井側の引掛け金具を引掛け、下側の玉ネジで締め付けてください。

ガラスセード取付完了図 確実に締め付けてあるか緩みはないか再度確認ください。



ガラスセード取付順番

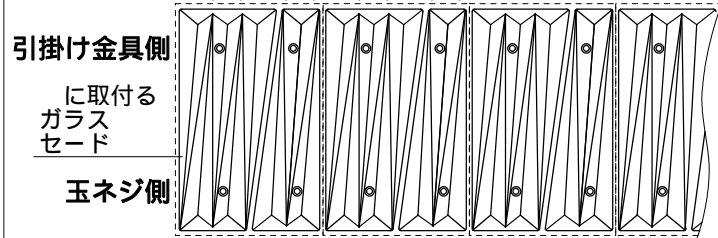
外側・内側本体に下図のように表示シールを貼っていますので、から右へ順番にガラスセードを取付けてください。



下図のように大・小ガラスセードを交互に取付けてください。

1セット 1セット 1セット  
大小各1枚 大小各1枚 大小各1枚

天井側 大(広) 小(狭) 大(広) 小(狭) 大(広) 小(狭)



外側・内側ガラスセードをともに正面より見た図

1枚目に取りつけるガラスセード、大(広)を天井側。  
2枚目に取りつけるガラスセード、小(狭)を天井側。 1セット

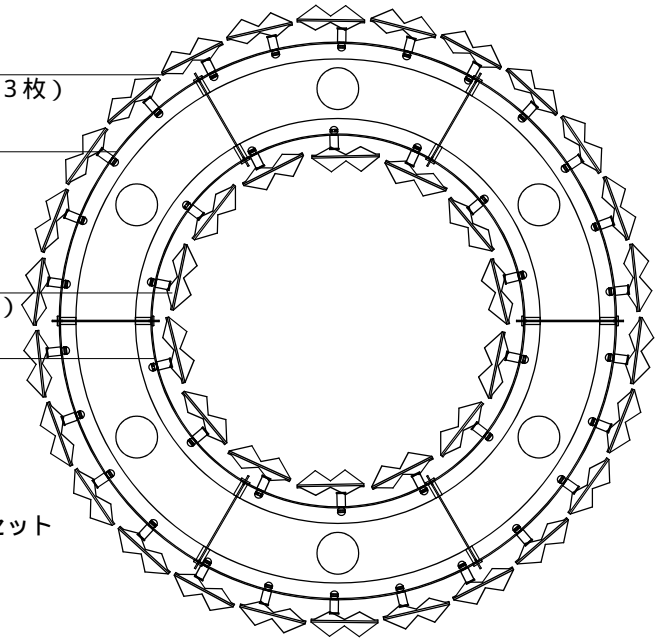
外側ガラスセード 13セット  
内側ガラスセード 7セット

外側ガラスセード 13セット(大小各13枚)

外側本体

内側ガラスセード 7セット(大小各7枚)

内側本体



器具を下より見た図