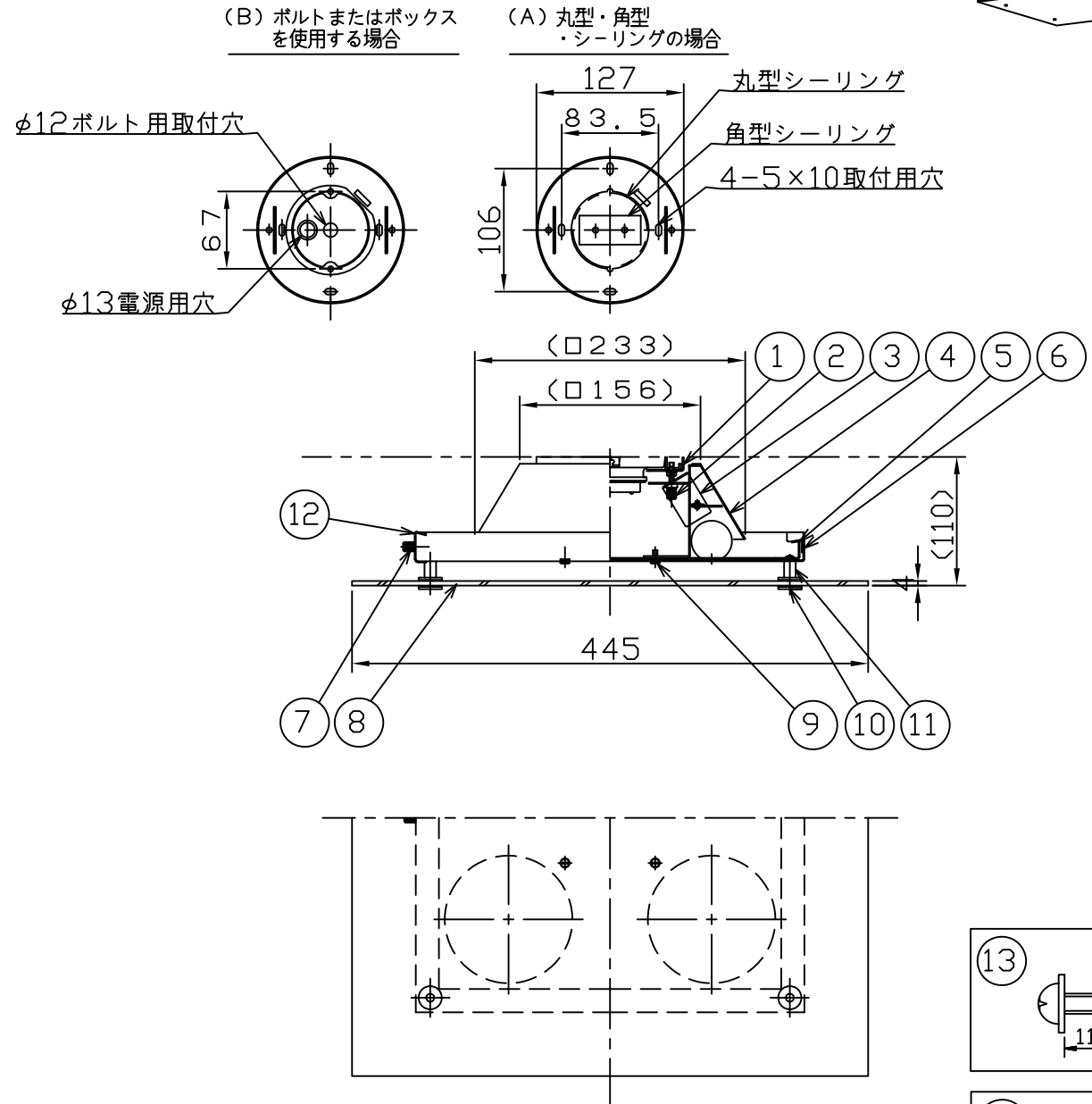
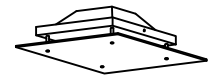


200515



**その他適合光源（別売）**

LED光源	電球形LEDランプ LDA6-E17 x 4
-------	---------------------------

※電球形LEDランプは製造メーカーによって発光部の位置、光イメージは変化します。また、極端に形状の違うランプや、器具に干渉するランプは使用しないでください。ご使用にあたっては電球形LEDランプの取扱説明書や注意に従ってください。調光の対応も電球形LEDランプ取扱説明書や注意に従ってください。

**△ 安全上のご注意**  
 ○一般屋内用器具です。屋外や、水気、湿気のある所には取付け出来ません。絶縁不良による感電・火災の原因となることがあります。  
 ○天井面取付専用器具です。傾斜天井には取付けないでください。落下のおそれがあります。

品番	品名	材質	数量	摘要	カテゴリ											
7	ローレットネジA	Bs BM	1	M4白色メラミン塗装	器具タイプ											
6	セードフレーム	SPC	1	白色メラミン塗装												
5	本体	SPC	1	白色メラミン塗装												
4	ソケット	磁器	4	E17 300V3A												
11	化粧金具B	Bs BM	4	クロームメッキ	適合光源											
10	化粧金具A	Bs BM	4	クロームメッキ												
9	ローレットネジB	Bs BM	4	白色メラミン塗装	色種											
8	セード	ガラス	1	強化ガラスクリア 一部取付上げ												
<table border="1"> <tr> <td>第三角法</td> <td>作図</td> <td>開発部</td> <td>単位</td> <td>mm</td> <td>尺度</td> <td>—</td> <td>質量</td> <td>4.7 kg</td> </tr> </table>					第三角法	作図	開発部	単位	mm	尺度	—	質量	4.7 kg	320G1535	型番	04GA-12B3-40
第三角法	作図	開発部	単位	mm	尺度	—	質量	4.7 kg								

※本品の規格および外観は改良のため予告なしに変更する事がありますので、あらかじめご了承ください。